

Palazzani **INDUSTRIE**

PALIFT - DIVISION

RAGNO XTJ 32

***MANUEL D'UTILISATION ET DE
MAINTENANCE***

Traduit de l'original

**RAGNO
NUMERO DE SERIE
ANNEE PRODUCTION
MANUEL N°**

**XTJ 32 / C
PT 5640
2023
NM 1031**

Palazzani

INDUSTRIE

Avertissements pour l'utilisateur

Le contenu de ce livre est basé sur les connaissances, design, applications technologiques, utilisées exclusivement par Palazzani Industrie SpA, et sont protégées par la propriété intellectuelle nationale et internationale.

Toutes les références à des noms, adresses d'autres companies, ne sont pas volontaires, à moins que ça soit indiqué, il s'agit seulement d'un échantillon qui permet de mieux comprendre les produits fabriqués par Palazzani Industrie SpA.

La mise en page a été réalisée avec d'infimes précautions, mais malgré cela Palazzani se réserve le droit de modifier et ou de mettre à jour les informations continues ci-dessous, de corriger les fautes ou illogismes sans aucune obligation de prévenir les autres parties. Ce manuel contient toutes les informations nécessaires pour les opérateurs pour une utilisation normale des produits Palazzani.

Le contenu de ce manuel est purement technique et appartient à Palazzani Industrie SpA.

L'intégralité ou partie du manuel peut être traduite dans une autre langue et/ou adaptée et/ou reproduite sous une autre forme et/ou n'importe quelle partie mécanique, électronique, photocopie, enregistrement, sans l'autorisation expresse de Palazzani.

Les droits du propriétaire de la Compagnie sont issus de:

Les documents sont préparés en accord avec section 1.7.4 de la CE Directive 2006/42 / CE (Directive on the approximation of the laws of the member states relating to machinery) et conformément au point 7.1 de la norme EN 280 : 2015.

Il est possible d'obtenir des informations complémentaires sur la machine, grâce au QR code spécifique fixé sur la machine.



Palazzani

INDUSTRIE

Palazzani Industrie vous remercie d'avoir acheté une de leur machine et vous invite a lire avec attention tous les documents attachés ou ci-dessous.

Dans ce manuel vous trouverez toutes les informations nécessaires pour la maintenance et l'utilisation de notre machine.

Il est impératif de lire et de suivre attentivement toutes les parties de ce manuel.

Vous êtes également invités a contacter Palazzani ou les distributeurs locaux pour tout achats de pièces détachées, suggestions a propos de choix d'équipement ou simplement pour n'importe quelle information concernant la machine que vous avez acquit . Ce manuel est identifié par un code unique, divisé en chapitres et paragraphes numérotés progressivement.

Les instructions manuelles spécifiques sont continues dans ce manuel.

Les documents fournis avec la machines sont composés du manuel de maintenance et d'utilisation, et de l'utilisation de tous les composants de la machine ou de ses ensembles, intégralement listés dans le manuel, et donc valides.

Faites attention aux réglementations locales différentes.

Conformité des instructions

Ces instructions d'utilisation ou avertissement de la machine sont conformes à la directive CE 2006/42/CE, Annexe I Exigences essentielles pour la sécurité et santé 1.7.4.

Les standards suivant sont été respectés:

- EN ISO 12100 Sécurité des machines. – Principe généraux de conception- estimation des risques et réduction des risques.
- UNI 10653 documentation technique - Qualité des documentations techniques.
- EN 280:2015 point 7.1

Organization du manuel

Le manuel d'utilisation et maintenance, et avertissements pour la machine sont structurés de cette manière :

A) Manuel général composé des sections suivantes :

CAP. 1 : caractéristiques générales

CAP. 2 : consignes de sécurité

CAP. 3 : conditions normales de travail

CAP. 4: conditions d'urgence

CAP. 5 : entretien et vérifications

CAP. 6 : vente ou démolition de la machine

Palazzani

INDUSTRIE

B) Catalogue de pièces détachées

C) Manuels d'instructions rédigés par les Fabricants respectifs pour les principaux systèmes commerciaux achetés par le Fabricant et intégrés sur la machine.

Garantie

La garantie de la Palazzani Industrie SpA couvre les défauts de matériaux et exécution. DUREE de la GARANTIE: la Garantie couvre toutes les reparations du produits dans les conditions et termes indiqués dans le contrat de vente.

OBJET DE LA GARANTIE: la Garantie est appliquée aux produits et leur pieces maquées par des numeros de serie ou autre système d'identification utilisés par la compa-gnieLa garantie est nulle en cas d'intervention sur la machine par personnes non auto-risées

La Garantie ne sera pas appliquée en cas d'intervention par une tierce personne non autorisée.

Les points cites ci-dessus ne sont pas valides après si un accord différent a été défini entre le fabricant et le client.

Objectifs du manuel d'instruction

Le manuel et le certificat CE font partie intégrante de la machine et doivent être délivrés avec la machine en cas de revente de celle-ci. Il va de la responsabilité du propriétaire de conserver ces documents intacts et disponibles pour l'utilisateur, afin de pouvoir consulter ces documents durant la vie de la machine.

En cas de perte des ces documents, il est possible de demander une copie au constructeur, en précisant le modele exacte, le numéro de série et l'année de fabrication.

Le manuel reflète l'état de conception à la livraison, la conception du fabricant se réserve le droit de procéder à des changements au produits, sans notice préalable, si ils sont considérés comme utiles, sans obligation de rénover soit le manuel et ou la machine qui a été livrée.

Ce manuel fournit toutes les informations spécifiques nécessaires pour le bon fonctionnement de la machine fournie par Palazzani Industrie SpA.

L'ACHETEUR DOIT OBLIGATOIREMENT S'ASSURER QU'IL A LU LE MANUEL AUX UTILISATEURS ET MAINTENEURS, EN S'ASSURANT QUE TOUT A BIEN ETE COMPRIS.

Palazzani

INDUSTRIE

Langue du manuel



La version originale est en français.

Chaque traduction dans une autre langue doit être faite à partir du manuel original. Le fabricant est responsable des informations contenues dans le manuel original, une traduction ne peut pas être complètement vérifiée, donc en cas de doute, se référer au texte original ou contacter Palazzani Industrie.

Quelques symboles sont utilisés dans le manuel pour surligner des aspects particuliers, et pour attirer l'attention des utilisateurs. Le tableau suivant décrit le sens de certains symboles utilisés dans le manuel et sont conformes au standard EN ISO 7010.

SIMBOLE	SENS	NOTE
	Danger	Indique un danger avec risque d'accident, même mortel. Une attention particulière est requise à la vue de ce symbole.
	Attention	Indique un avertissement d'une possible détérioration ou danger pour la machine, équipement ou autre personnel objet de l'utilisateur. Attention à la vue de ce symbole.
	Important	Obligation d'une conduite spéciale, ou d'une utilisation délicate, ou informer le service technique de maintenance.
	Information additionnelle Note	Les textes incluant des informations complémentaires montrent ce symbole. Ces informations ne sont pas directement liées à une fonction ou avec une procédure à suivre. L'utilisateur peut se référer à des documents complémentaires, ou à des notices d'instructions d'un autre fournisseur, comprises dans les annexes.

Palazzani

INDUSTRIE

Résumé

1.	CARACTÉRISTIQUES GÉNÉRALES	1
1.1.	UTILISATION INTRODUCTION ET DESTINATION	1
1.2.	DESCRIPTION	1
1.3.	DIRECTIVE ET RÈGLES	1
1.4.	DES CYCLES DE VIE	2
1.5.	USAGE SPÉCIAL	2
1.6.	DIMENSIONS ET PERFORMANCES	3
1.7.	DIMENSIONS	6
1.8.	ZONE DE TRAVAIL	8
1.9.	PRINCIPAUX GROUPES DE LA PLATEFORME	11
2.	INDICATIONS DE SECURITE	12
2.1.	INFORMATIONSGÉNÉRALES DE SÉCURITÉ	12
2.2.	FORMATION DU PERSONNEL	13
2.2.1.	<i>PRÉPARATION À L'UTILISATION</i>	13
2.2.2.	<i>INSPECTION DE LA MACHINE</i>	14
2.3.	DESTINATION À UTILISER	16
2.4.	INDICATIONS SPÉCIALES	16
2.4.1.	<i>DANGER D'ELECTROCUTION</i>	18
2.4.2.	<i>RISQUE DE CHUTE</i>	20
2.4.3.	<i>RISQUES D'ÉCRASEMENT ET DE COLLISION</i>	22
2.4.4.	<i>RISQUES DE RENVERSEMENT</i>	24
2.5.	UTILISATION INCORRECTE	27
2.5.1.	<i>REMORQUAGE, LEVAGE ET MANUTENTION</i>	28
2.6.	ENTRETIEN	28
2.6.1.	<i>RISQUES D'ENTRETIEN</i>	28
2.6.2.	<i>DANGERS LIÉS À LA PRÉSENCE DE BATTERIES ÉLECTRIQUES</i>	30
2.7.	AUTRES PRÉCAUTIONS DE SÉCURITÉ : UTILISATION DANS DES CONDITIONS ANORMALES MAIS PRÉVISIBLES, UTILISATION DANS DES CONDITIONS SÉVÈRES	31
2.7.1.	<i>UTILISATION SANS PANIER (POUR MODÈLES TSJ - XTJ - TZ)</i>	32
2.7.2.	<i>UTILISATION SANS PANIER (POUR MODÈLES TZX)</i>	32
2.8.	RISQUES, PROTECTIONS, AVERTISSEMENTS, MISES EN GARDE	33
2.8.1.	<i>Danger pour l'opérateur</i>	33
2.8.2.	<i>Risques résiduels générés par les éléments sous pression</i>	33
2.8.3.	<i>Risques résiduels lors de la maintenance</i>	34
2.8.4.	<i>Atmosphère explosive</i>	34
2.8.5.	<i>Glissement</i>	34
2.8.6.	<i>Stumbeing</i>	35
2.8.7.	<i>Échec des circuits</i>	35
2.8.8.	<i>Éclairage</i>	35
2.8.9.	<i>Risque de brûlure / brûlure</i>	35
2.8.10.	<i>Risques dus au mouvement</i>	36
2.8.11.	<i>Risques pour les personnes exposées</i>	36
2.9.	AVERTISSEMENTS SUPPLÉMENTAIRES	36
2.10.	ÉQUIPEMENT DE PROTECTION DU PERSONNEL	39
2.11.	CONDITIONS ENVIRONNEMENTALES	40
2.11.1.	<i>Environnement d'exploitation</i>	40



Palazzani

INDUSTRIE

2.11.2. Conditions de stockage	41
2.12. FONCTIONS DE SÉCURITÉ	41
2.13. CERTIFICAT DE TEST MACHINE	43
2.14. TRASPORT (POUR LES MODÈLES XTJ, TSJ E TZ)	44
2.14.1. TRASPORT (PAR MODÈLE. TZX)	48
3. CONDITIONS NORMALES DE TRAVAIL	50
3.1. BUREAU DE COMMANDE PRINCIPAL	50
3.2. PANNEAU DE COMMANDE AU SOL	51
3.3. PANNEAU DE COMMANDE CAGE	52
3.4. PROCÉDURE DE DÉMARRAGE DE LA PLATEFORME	54
3.4.1. Gestion des feux tricolores tourelle	54
3.5. UTILISATION AVEC MOTEUR DIESEL	55
3.5.1. FONCTIONS POWER AREA	57
3.6. PLATEFORME TRAVAILLANT AVEC DES MOTEURS ÉLECTRIQUES	59
3.7. MOUVEMENT DE L'ÉQUIPEMENT	61
3.8. LE SPISTES S'AGRANDISSENT	63
3.9. PILOTAGE	63
3.10. FREIN AUTOMATIQUE	63
3.11. TOUCHE DE FONCTION SPÉCIALE FN	64
3.12. MISE À NIVEAU DE LA MACHINE	66
3.13. TRAVAIL AÉRIEN	69
3.14. DISPOSITIF DE LIMITATION AUTOMATIQUE DE LA ZONE DE TRAVAIL	71
3.15. DISPOSITIF DE LIMITATION DE CHARGE	72
3.16. ROTATION DE LA CAGE	72
3.17. ORIENTATION AUTOMATIQUE DE LA CAGE	72
3.18. GÉNÉRATEUR DE COURANT ÉLECTRIQUE (EN OPTION)	73
3.19. INTERPHONE (EN OPTION)	73
3.20. MANOEUVRES ET PANNEAU DE COMMANDE AU SOL	75
3.21. PANNEAU DE CONTRÔLE DES MANŒUVRES ET CAGE	75
3.22. DIRECTIONS SPÉCIALES	76
3.23. ÉCRAN TACTILE D'AFFICHAGE	77
4. CONDITIONS D'URGENCE	81
4.1. DEFINITION	81
4.2. CONDITIONS D'URGENCE	81
4.2.1. POSITION DE SÉCURITÉ DU CURSEUR PENDANT L'UTILISATION NORMALE DE LA NACELLE (APRÈS LA RÉCUPÉRATION D'URGENCE DE LA NACELLE).	83
4.3. RECUPERATION DES PERSONNES DANS LE PANIER (URGENCE)	85
4.4. PLIAGE DES STABILISATEURS	90
4.1. ROULAGE	91
4.2. PANNES RAPIDES POUR L'OPERATEUR	91
5. MAINTENANCE ET VÉRIFICATION	93
5.1. ENTRETIEN ORDINAIRE - INFORMATIONS GÉNÉRALES	93
5.2. CARACTÉRISTIQUES DE L'HUILE HYDRAULIQUE / GRAISSE	94
5.3. CONTRÔLE QUOTIDIEN	95
5.4. CONTRÔLE HEBDOMADAIRE	100
5.4.1. CONTRÔLE ET ENTRETIEN DE L'ÉCHANGEUR DE CHALEUR AIR / HUILE (SEULE-	



Palazzani

INDUSTRIE

<i>MENT DANS LES MODÈLES PRÉVUS)</i>	<i>101</i>
5.5. CONTRÔLE TRIMESTRIEL	102
5.6. ENTRETIEN DE SIX MOIS	108
5.7. MAINTENANCE ANNUELLE	109
5.8. ENTRETIEN DE QUATRE ANS	110
5.9. ENTRETIEN EXTRAORDINAIRE	111
5.10. VÉRIFIER LE CIRCUIT HYDRAULIQUE	113
5.11. VÉRIFICATION DU SYSTÈME ÉLECTRIQUE GÉNÉRAL ET DU RECHARGEUR DE BATTERIE	114
5.12. VÉRIFICATION DE LA CHAÎNE	116
5.13. VÉRIFICATION DES DISPOSITIFS DE SÉCURITÉ	119
6. ASSIGMENTATION ET DÉMOLITION DE LA PLATEFORME	129
6.1. MISSION	129
6.2. DÉMOLITION	129
6.2.1. ÉLIMINATION DES DÉCHETS	129
6.2.2. INDICATIONS POUR LES DÉCHETS SPÉCIAUX	130
6.2.3. DÉMOLITION	131
6.3. REGISTRE DE CONTROLE	132
6.3.1. <i>Instructions de conservation</i>	133
6.3.2. <i>Instructions pour l'utilisation</i>	133

Palazzani

INDUSTRIE

1. CARACTÉRISTIQUES GÉNÉRALES

1.1. UTILISATION INTRODUCTION ET DESTINATION

Cet équipement est conçu pour soulever des personnes, pour amener les personnes à des postes de travail où elles doivent effectuer leur travail à partir de la plateforme elle-même. Les gens ne peuvent descendre ou monter sur la plate-forme qu'au niveau du sol.

1.2. DESCRIPTION

L'unité «Ragno» se compose principalement d'un châssis avec 4 pieds de stabilisation articulés, à commande hydraulique, un plateau tournant pivotant sur une bague à roulement à billes.

La flèche multi télescopique en acier est articulée à la plaque tournante et supporte la cage aérienne, avec une flèche à articulation hydraulique. Tous les mouvements sont actionnés par des vérins hydrauliques ou des moteurs hydrauliques

La machine est montée sur des chenilles en caoutchouc, complètement intégrées au châssis porteur.

Deux blocs d'alimentation sont montés: moteur électrique et moteur diesel sans bruit, tous entraînant alternativement les mouvements de la plate-forme et les deux sources sont capables de déplacer et de déplacer la flèche.

Commandes électrohydrauliques dans les deux positions, complémentaires l'une de l'autre; ceux de la cage sont utilisés pour les mouvements de travail des bras, tandis qu'au sol, il est possible de voyager avec les chenilles, le placement des stabilisateurs et, si activé, les mouvements du bras pour la récupération d'urgence des personnes .

1.3. DIRECTIVE ET RÈGLES

La directive 2006/42 / CE indique les conditions de livraison de la machine sur le marché de l'UE. La machine fournie par Palazzani Industrie est une machine conforme à l'une des catégories de machines énumérées dans l'annexe IV de la directive.

Pour se conformer à la conformité de la machine aux dispositions de la Directive, Palazzani réalise l'analyse des risques pour vérifier le respect des sujets essentiels de sécurité et de santé indiqués dans la Directive, au-delà de la réalisation des essais et des contrôles requis dans les règles appliquées, avant la livraison. la machine.

Le rapport technique de fabrication est émis conformément à l'annexe VII de la directive 2006/42 / CE et il est disponible pour les instituts de contrôle sur demande motivée, conformément aux dispositions légales en vigueur.



Palazzani

INDUSTRIE

Palazzani Industrie se propose donc de fournir la machine au marché, complète de:

- Marque CE
- Déclaration de conformité CE
- Manuel d'instructions et d'avertissement

1.4. DES CYCLES DE VIE

En appliquant la règle UNI EN 208:2015 pour calculer la résistance à l'effort, l'application « heavy duty » a été considérée, ce qui signifie dans une durée de vie de 100.000 cycles de charge (soit une durée de 10 ans, compte tenu de 50 semaines de travail par an, 40 heures par semaine et 5 cycles de chargement par heure).

1.5. USAGE SPÉCIAL

Dans le cas où la machine est nécessaire pour des travaux spéciaux, ou pour être utilisée dans des conditions différentes par rapport au point 1.1, une approbation écrite en tant qu'autorisation de Palazzani Industrie est requise.

Palazzani

INDUSTRIE

1.6. DIMENSIONS ET PERFORMANCES

Machine en position de transfert

Hauteur min.	1985 mm
Longueur	6900 mm
Largeur (sans panier)	1100/1400 mm
Poids total	5940 kg
Pression max au sol des pistes	4.78 kN/m ²
Hauteur maximale de travail	32 m
Max. hauteur du plancher de la cage	30 m
Max. sensibilisation	14.3 m
Charge de travail maximale de la cage	230 kg (330 kg option)
Max. traction horizontale	400 N
Dimensions de la cage aérienne (A x B)	1800 x 700 x 1100 mm
Rayon de pilotage	4510 mm
Max. vitesse autopropulsée	3 km/h
Superable pente avec stabilisateur	16 %
Pente superable avec pistes	38 %
Rotation de la plaque tournante	± 330° (360° continue option)
Rotation de la cage	90° + 80°
Hydr. pres de service du système avec mot.diesel	220 bar
Hydr. pres de service du système avec el. moteur	170 bar
Max. vitesse du vent admise	45 km/h
Max. pente de châssis admise	2°

Données techniques - temps

	DIESEL
Abaissement stabilisateur des jambes (au toucher du sol)	25 sec.
Levage des jambes stabilisatrices	25 sec.
Levage de la flèche	55 sec.
Baisse de la lèche	50 sec.
Extension de flèche télescopique	60 sec.
Retour de flèche télescopique	50 sec.
Levage de la flèche	60 sec.
Abaisser la flèche :	60 sec.
Tourner à droite-gauche (1 tour)	200 sec.

Vitesse de transfert :

10 m lent	55 sec.
10 m rapide	10 sec.

Palazzani

INDUSTRIE

Le temps est pris en compte avec la cage vide, l'huile de vis sans fin et l'activation maximale du joystick.

Une tolérance de 10% sur cette valeur est acceptable. Le temps et les dimensions sont indicatifs et Palazzani SpA peut modifier la valeur pour des causes internes.

Principaux composants mécaniques

Type de pistes:	MESSERSI TIPO RTU 28V
Freins:	négatif et automatique, avec déclenchement hydraulique
Réducteur de nivellement de la cage	RE512 NS20.7 MD30
Moteur de rotation du plateau tournant	RE211 NS7,2 MD40

Composants principaux du kit hydraulique

Moteur Diesel	PLP 20.14D0 - 82E2
Pompe à moteur électrique	PLP 20.4D0 - 82E2
Dispositif d'orientation de la plaque tournante	ARM30/168/F
Electrodistributeur proportionnel	DANFOSS
Vannes de surcenter sur pistons	CONTRÔLE DE L'HUILE / HAWE
Filters	IN SENT WITH FULL CAPACITY Filtrage 25 micron
Réservoir d'huile hydraulique	105 liters



ATTENTION

Pour le remplissage, il est recommandé d'utiliser exclusivement les types d'huile spécifiés ci dessus dans le cas d'huiles avec des caractéristiques correspondantes, il est conseillé d'effectuer un changement complet.

Composants électriques

Moteur électrique	3 kW - 230 V a.c.
Générateur	(optional) 5 kW - 230 V a.c.
Batterie	N° 2 100 Ah
Chargeur de batterie	230 V ac - 12 V dc - 15 A
Radiocommande	Je vois le livret du fabricant

Moteur	Diesel
Marque	KUBOTA D1105-E4B STAGE V
Carburant	Diesel
Réservoir de carburant	60 liters



Palazzani

INDUSTRIE

Solutions de réduction du bruit

Couverture originale faite par panneau phonoabsorbant

Puissance nette

18.2 kW à 3000 rpm.

Essais phonométriques (Directive 2000/14 / CE)

Niveau de puissance acoustique mesuré LwA = 93 dB

Niveau de puissance acoustique garanti LwA = 95 dB

Vibrations

Main / bras de l'opérateur < 2,5 m/sec² di A(8)

Corps de l'opérateur < 0,5 m/sec² di A(8)

Émissions de gaz (gaz d'échappement)

Conforme au règlement UE 2016/1628 du parlement européen et du conseil.

Essais de réception

Avant expédition, la machine a été testée conformément aux dispositions de la norme EN 280 : 2015 en vigueur.

Palazzani

INDUSTRIE

1.7. DIMENSIONS

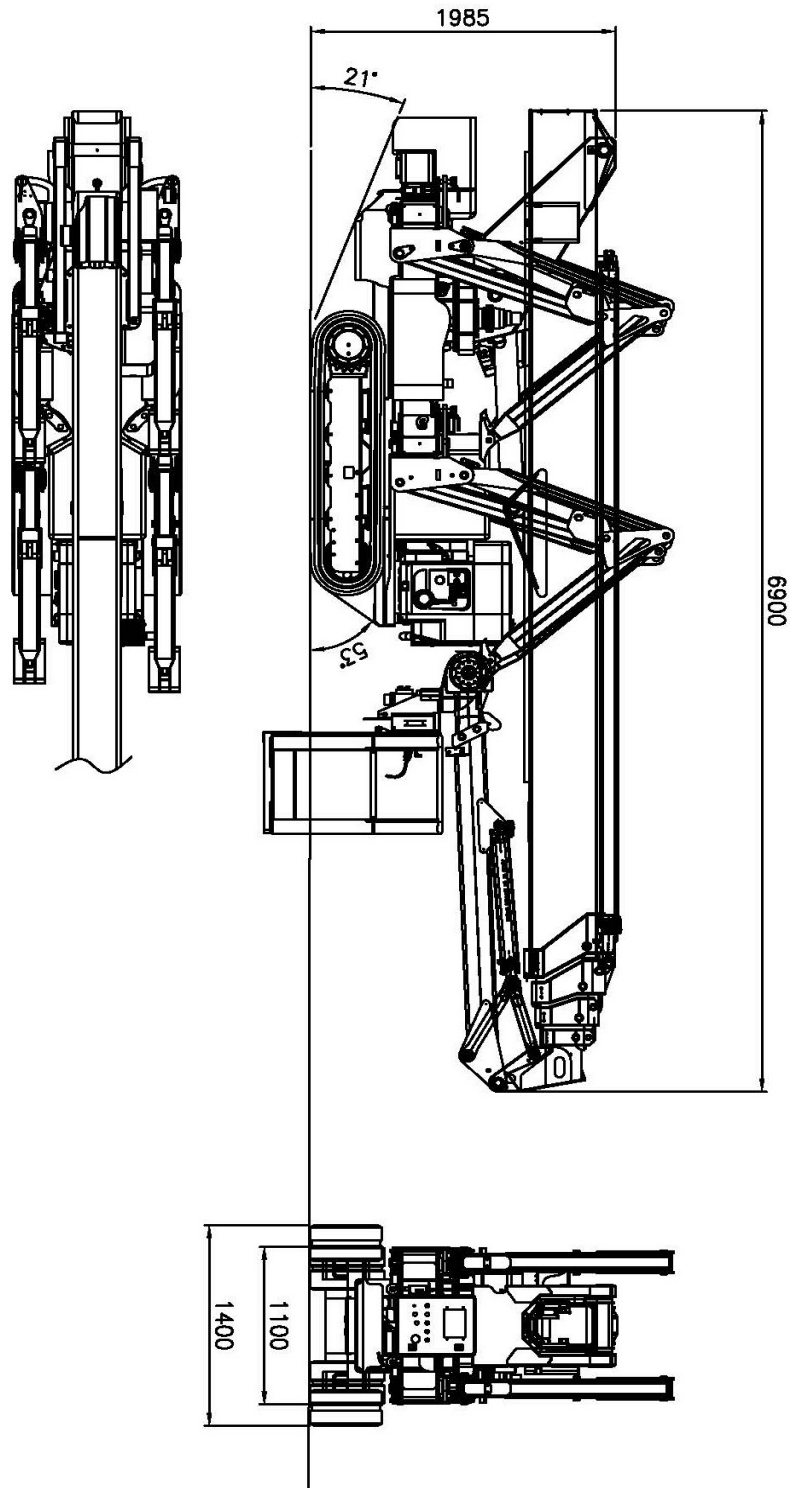


fig 1.1

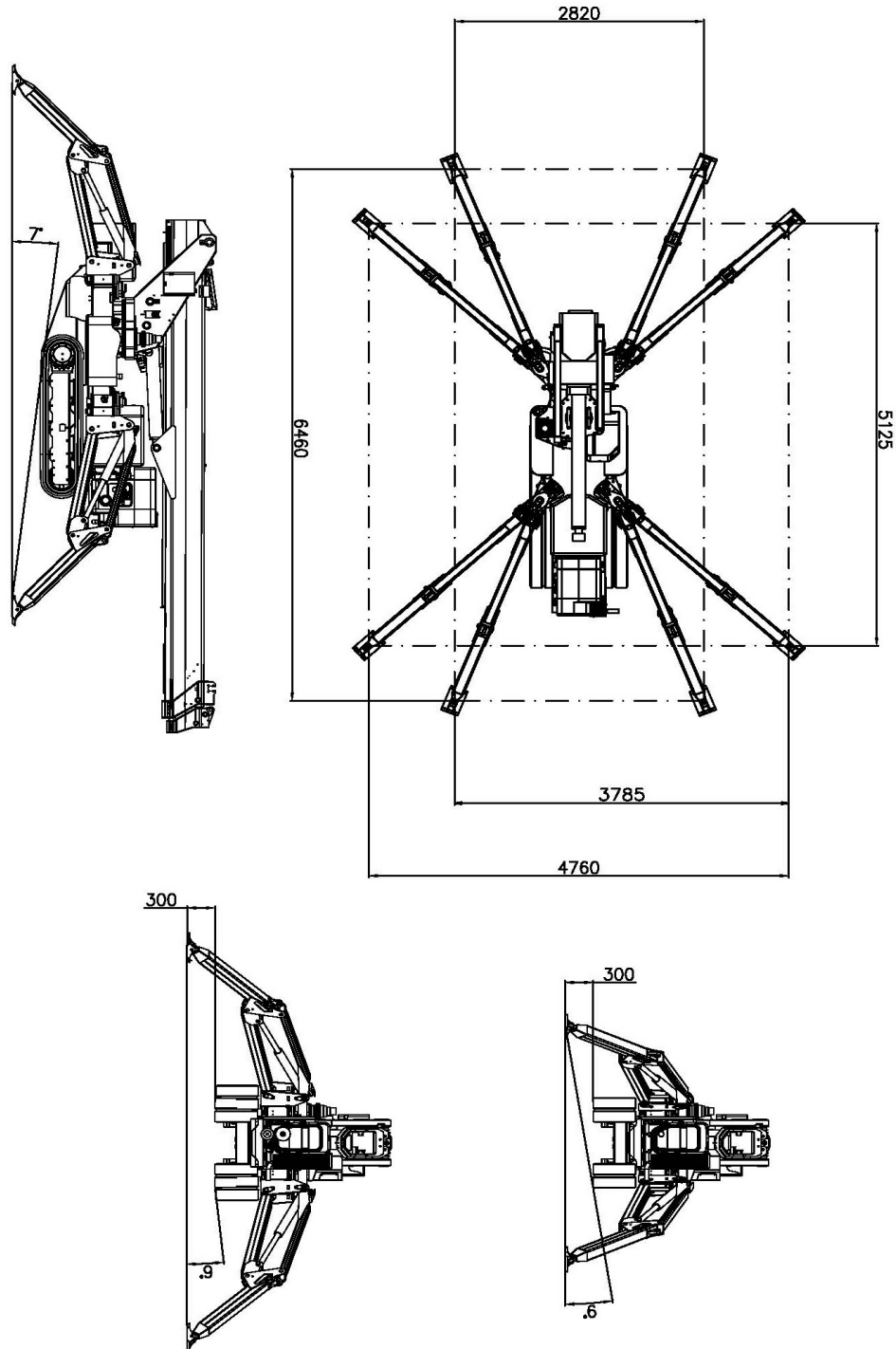


fig 1.2

Charge maximale sur un stabilisateur kN 35

Palazzani

INDUSTRIE

1.8. ZONE DE TRAVAIL

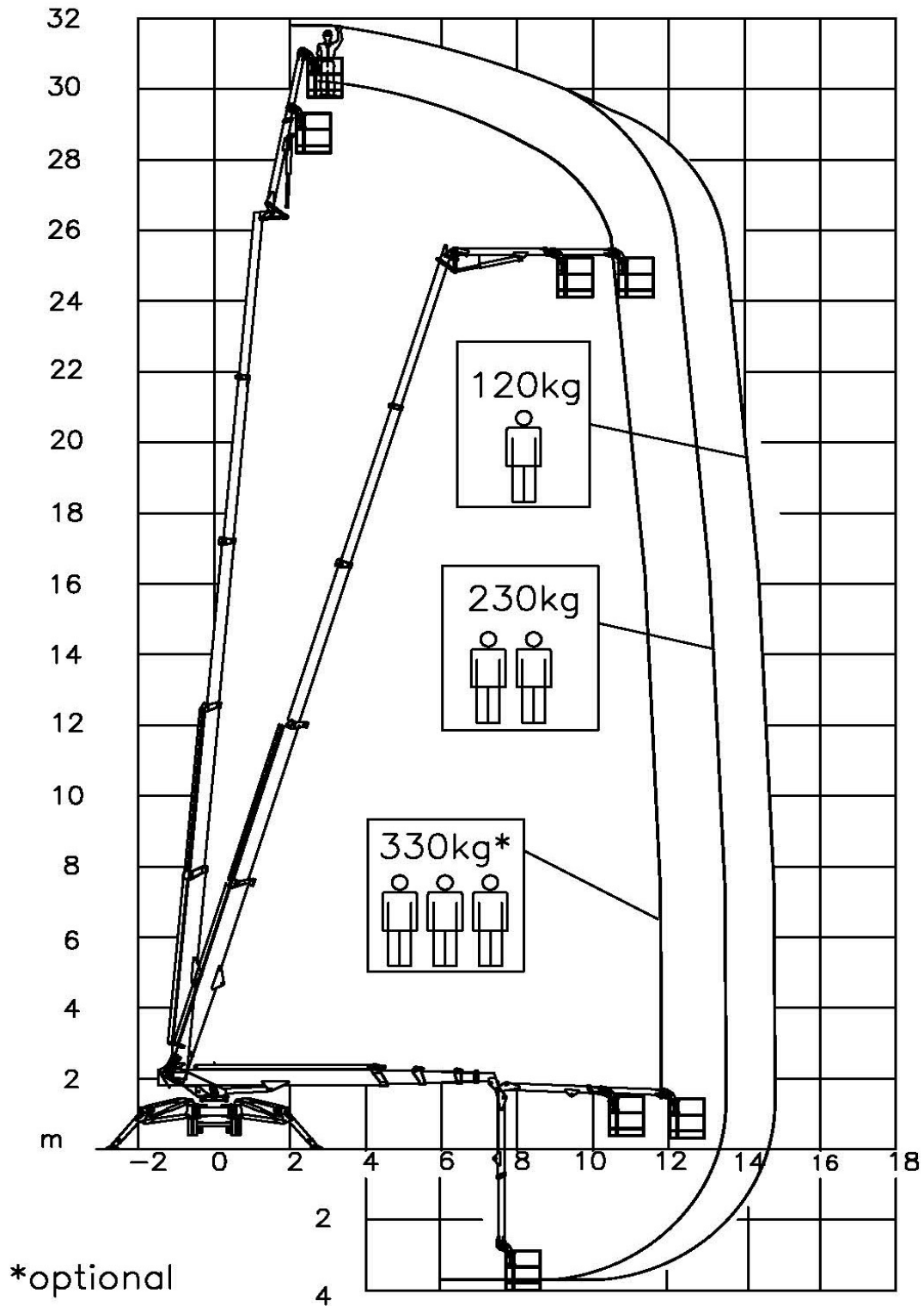


fig 1.3

Palazzani

INDUSTRIE

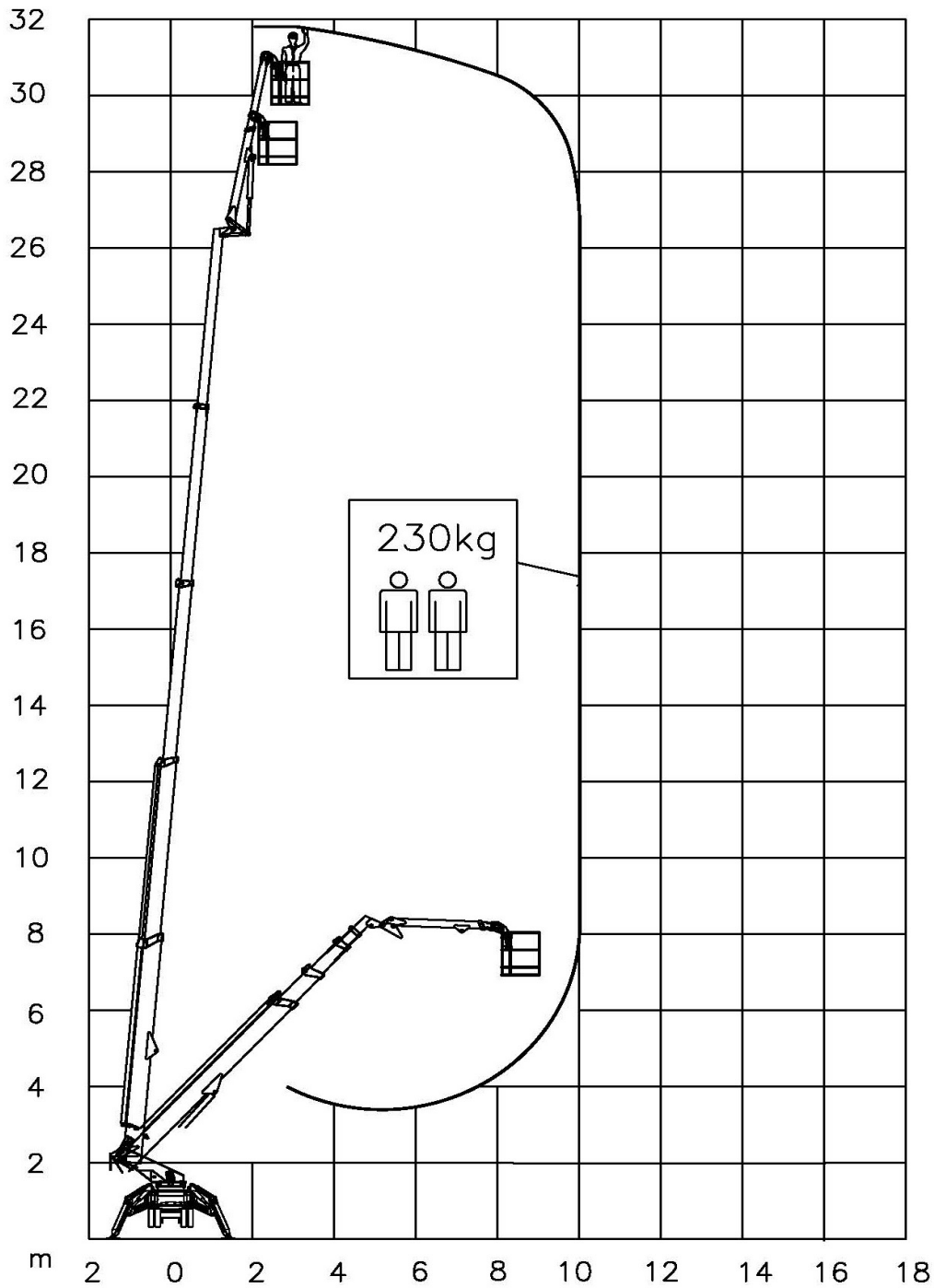


fig 1.3a

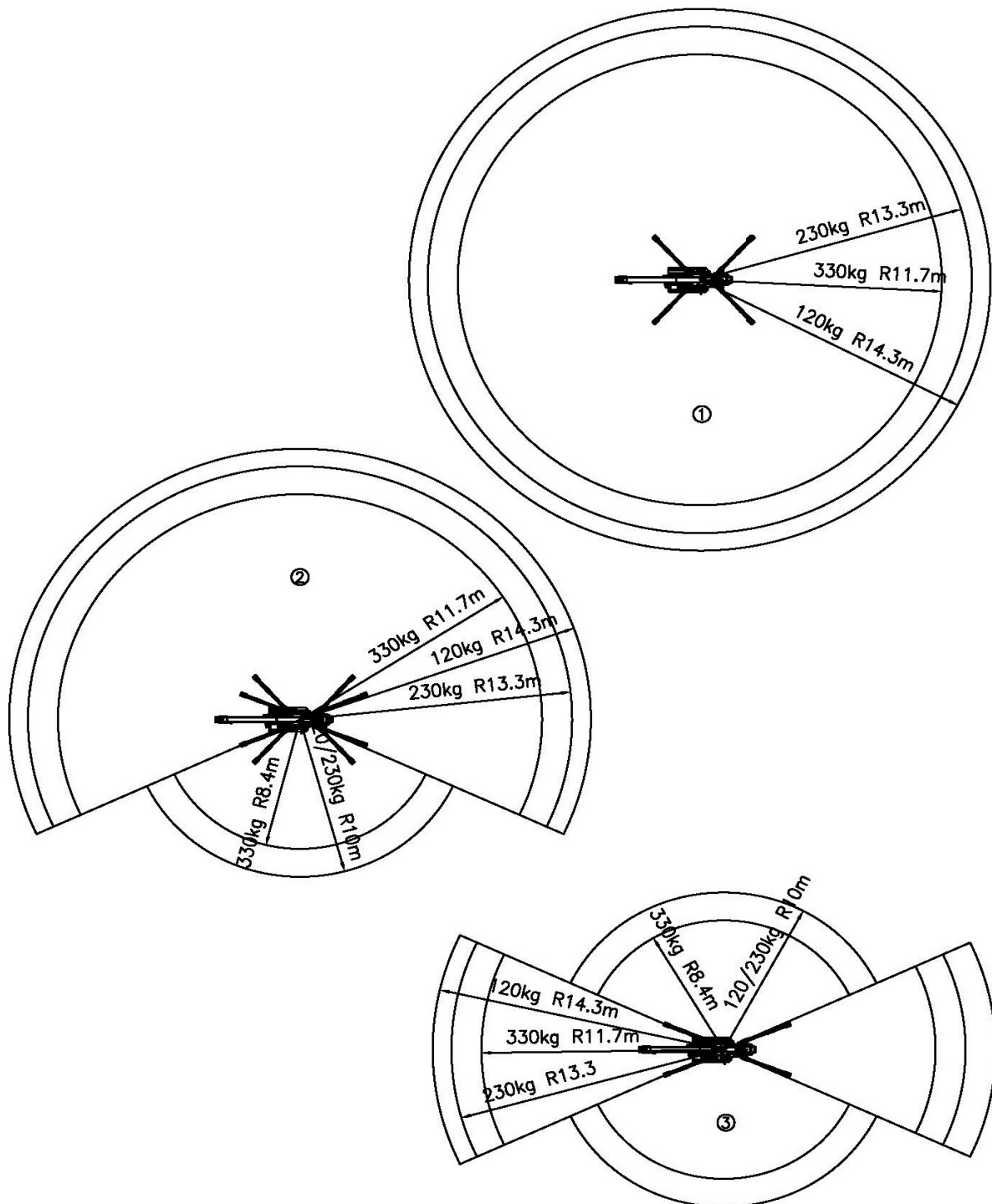


fig 1.4

Palazzani

INDUSTRIE

1.9. PRINCIPAUX GROUPES DE LA PLATEFORME

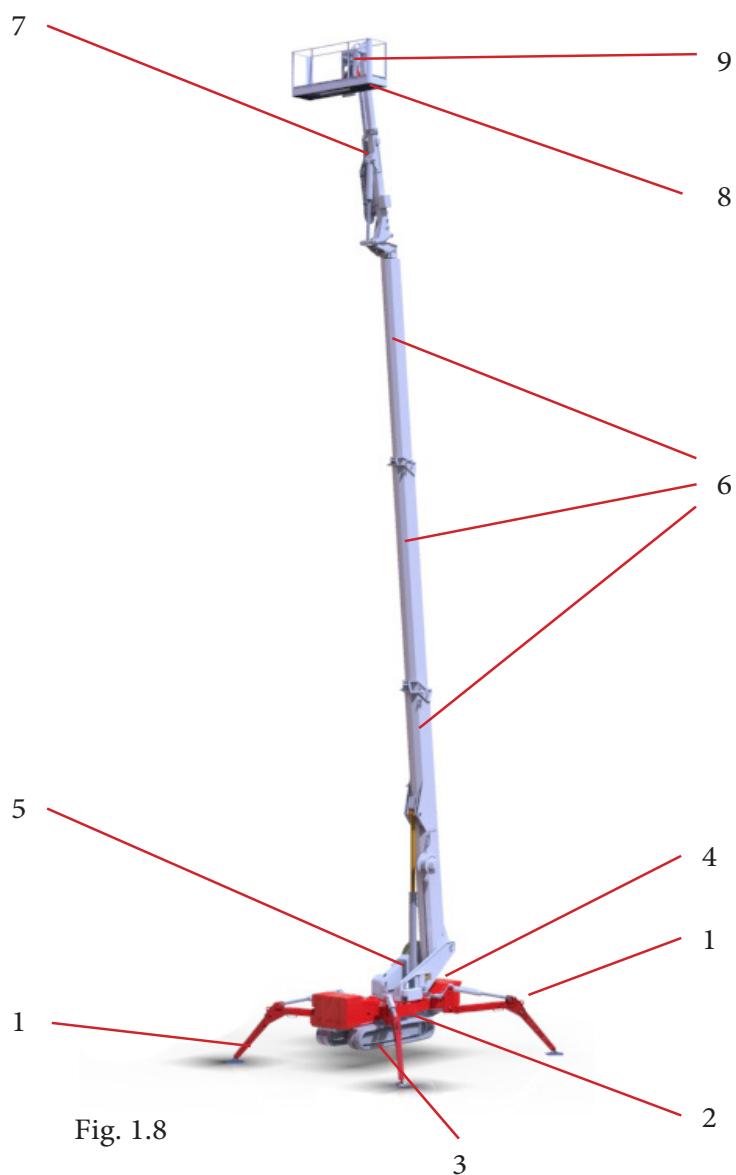


Fig. 1.8

- | | |
|-----------------------|-------------------------------------|
| 1) Stabilisateur | 6) Extension de flèche télescopique |
| 2) Châssis | 7) Jib |
| 3) Pistes ou roues | 8) Panier |
| 4) Boîtier électrique | 9) Contrôles du panier |
| 5) Tourelleau | |

Palazzani

INDUSTRIE

2. INDICATIONS DE SECURITE

2.1. INFORMATIONS GÉNÉRALES DE SÉCURITÉ

L'utilisateur a la responsabilité de fournir au personnel toutes les instructions nécessaires concernant d'éventuels risques d'accident, les dispositifs de sécurité et les règles générales de sécurité conformément aux directives de l'UE et aux lois du pays où la machine est utilisée.

Le personnel autorisé doit connaître toutes les commandes de position et de fonctionnement et les caractéristiques de la machine.

Ce manuel doit être lu entièrement, ainsi que toutes les pièces jointes qui font partie du manuel.

En cas de doute sur la compréhension correcte des instructions, contactez le fabricant PALAZZANI INDUSTRIE SpA pour obtenir les explications nécessaires.



TOUTES LES PERSONNES UTILISANT LA MACHINE DOIVENT LIRE ATTENTIVEMENT LES INFORMATIONS DE CE MANUEL ET COMPRENDRE, EN PARTICULIER LES CONSIGNES DE SÉCURITÉ LIÉES DANS CE CHAPITRE.



ATTENTION

MANIPULER OU SUSBTITUER NON AUTORISÉ D'UNE OU PLUSIEURS PIÈCES DE LA MACHINE, L'UTILISATION D'ÉQUIPEMENTS MODIFIANT L'UTILISATION DE LA MACHINE ET REMPLACED DE PIÈCE DE RECHANGE AVEC DES MATÉRIAUX DIFFÉRENTS DU SUGGÉRÉ PEUT CAUSER DES RISQUES D'ACCIDENT ET SONT INTERDITS



ATTENTION

Lorsque l'opérateur effectue un mouvement de la machine, il répondra avec un délai d'environ 0,5 seconde

Palazzani

INDUSTRIE

2.2. FORMATION DU PERSONNEL

Les opérateurs doivent être formés à l'utilisation et à la maintenance par du personnel qualifié.

Cette section décrit les précautions requises pour une utilisation et une maintenance correctes et sûres de la machine. Il est obligatoire d'établir une routine quotidienne basée sur le contenu de ce manuel pour promouvoir une utilisation correcte de la machine.

Un programme d'entretien, utilisant les informations fournies dans ce manuel et dans le manuel d'entretien et de maintenance, doit être établi par une personne qualifiée et doit être suivi pour garantir que la machine peut fonctionner en toute sécurité.

Le propriétaire / utilisateur / opérateur / bailleur / locataire de la machine ne doit pas accepter la responsabilité opérationnelle jusqu'à ce que ce manuel ait été lu, que la formation ait été terminée et que le fonctionnement de la machine ait été achevé sous la supervision d'un opérateur expérimenté et qualifié.

Cette section contient les responsabilités du propriétaire, de l'utilisateur, de l'opérateur, du bailleur et du locataire en matière de sécurité, de formation, d'inspection, d'entretien, d'application et d'exploitation.

Si vous avez des questions concernant la sécurité, la formation, l'inspection, la maintenance, l'application et le fonctionnement, contactez Palazzani Industrie.



ATTENTION

LE NON RESPECT DES MESURES DE SÉCURITÉ ÉNUMÉRÉES DANS CE MANUEL POURRAIT ENTRAÎNER DES DOMMAGES À LA MACHINE, DES DOMMAGES MATÉRIELS, DES BLESSURES OU LA MORT.

2.2.1. PRÉPARATION À L'UTILISATION

- Lisez, comprenez et étudiez ce manuel dans son intégralité avant d'utiliser la machine. Pour des éclaircissements, des questions ou des informations supplémentaires concernant des parties de ce manuel, contactez Palazzani Industrie S.p.A.
- Seul le personnel ayant reçu une formation adéquate concernant l'inspection, l'application et le fonctionnement des PEMP (y compris la reconnaissance et la prévention des dangers associés à leur fonctionnement) doit être autorisé à exploiter une PLE.
- Seul le personnel suffisamment formé et ayant reçu une connaissance spécifique de l'unité peut utiliser un PLE. L'utilisateur doit déterminer si le personnel est qualifié pour utiliser la PLE avant l'opération.

Palazzani

INDUSTRIE

- Lisez, comprenez et respectez tous les DANGERS, AVERTISSEMENTS, PRÉCAUTIONS et instructions d'utilisation sur la machine et dans ce manuel.
- Assurez-vous que la machine est utilisée d'une manière qui rentre dans le cadre de son utilisation prévue, tel qu'établi par Palazzani Industrie.
- Tout le personnel d'exploitation doit avoir une compréhension approfondie de l'objectif et de la fonction prévus des commandes de la PLE y compris les commandes de la plate-forme, du sol et de descente d'urgence.
- Lisez, comprenez et suivez toutes les dispositions fournies par le propriétaire de la machine, ainsi que toutes les dispositions locales et gouvernementales concernant l'utilisation dans l'environnement prévu.

2.2.2. INSPECTION DE LA MACHINE

- N'utilisez pas la machine tant que les inspections et les contrôles fonctionnels spécifiés dans la section 2 de ce manuel n'ont pas été effectués.
- N'utilisez pas cette machine tant qu'elle n'a pas été réparée et entretenue conformément aux exigences de maintenance et d'inspection spécifiées dans le manuel d'entretien et de maintenance de la machine.
- Vérifiez que tous les dispositifs de sécurité fonctionnent correctement. La modification de ces appareils est une faille de sécurité.

	<p>ATTENTION LA MODIFICATION OU L'ALTÉRATION D'UN PLE NE PEUT ÊTRE EFFECTUÉE QU'AVEC L'AUTORISATION ÉCRITE PRÉALABLE DU FABRICANT.</p>
--	---

- N'utilisez pas de machines sur lesquelles des panneaux d'instructions ou de sécurité ou des autocollants sont manquants ou illisibles.
- Vérifiez la machine pour toute modification des composants d'origine. Assurez-vous que toute modification a été approuvée par Palazzani Industrie.
- Éviter l'accumulation de débris sur le plancher de la plate-forme. Éloignez la boue, l'huile, la graisse et autres substances glissantes du plancher de la plateforme.

Palazzani

INDUSTRIE

	<p>ATTENTION LA MACHINE EST POUR UN USAGE PROFESSIONNEL EXCLUSIVEMENT.</p>
	<p>REMARQUE LES RÈGLES DE CE MANUEL NE PEUVENT PAS COUVRIR DES SITUATIONS PARTICULIÈRES QUI PEUVENT SURVENIR PENDANT L'INSTALLATION DE DIFFÉRENT ET / OU LES PHASES DE FONCTIONNEMENT.</p>
	<p>ATTENTION N'effectuez aucune manœuvre au cas où les réactions dues aux contrôles seraient inconnues.</p>
	<p>ATTENTION NE JAMAIS UTILISER une machine endommagée ou modifiée (par rapport à la configuration d'origine). En présence de dommages ou de variations par rapport à la configuration d'origine, informer immédiatement le responsable de la sécurité de la non-conformité constatée.</p>
	<p>ATTENTION Dans le cas où une plaque ou un autocollant de sécurité sont usés, endommagés ou ne sont pas parfaitement lisibles, informez-en immédiatement le responsable de la sécurité, qui devra les remplacer immédiatement.</p>
	<p>LA FUMÉE N'EST PAS AUTORISÉE Lors des opérations, les mains de l'opérateur doivent être libres de tout autre objet dangereux, pour être réactif en cas de besoin. Pour cette raison, pendant l'utilisation de la machine, la fumée n'est pas autorisée.</p>

Palazzani

INDUSTRIE

2.3. DESTINATION À UTILISER

Cette machine est conçue et fabriquée comme plate-forme de travail aérien, pour soulever des personnes sur les sites de travail et les laisser travailler de la cage, avec la possibilité d'entrer et de sortir de la cage uniquement depuis le sol et lorsque les flèches ne sont pas déployées.



2.4. INDICATIONS SPÉCIALES

Bien que la plate-forme soit spécialement conçue pour le levage de personnel et les travaux aériens, elle ne peut être utilisée que par des opérateurs formés, travaillant conformément aux normes générales de sécurité et suivant les instructions spécifiques de ce manuel.



NOTE

Lisez attentivement les instructions d'utilisation et d'entretien.

Pendant le transfert en pente, maintenez la cage vers la pente en vous éloignant des escarpements, des zones de glissement de terrain, des trous profonds et étudiez le chemin en tenant compte du rayon de braquage nécessaire.

Utilisez les commandes de transfert, loin de la machine de base, en utilisant la courroie.

Par temps froid, démarrez le moteur et laissez l'huile chauffer pendant 5 min avant les premières manœuvres qui nécessitent une vitesse lente.

Fig. 2.1

La plateforme doit être stabilisée sur un sol compact - sinon, il est toujours recommandé de placer des planches de bois sous les pieds de stabilisation, pour augmenter la surface de contact et réduire la pression spécifique sur le sol.



DANGER

Ne jamais entrer ou sortir de la cage lorsqu'elle est en position aérienne ou déployée

Palazzani

INDUSTRIE

! **ATTENTION**
 Avant de terminer la manœuvre de stabilisation, vérifiez que la plate-forme est parfaitement nivelée - 2 ° max. la pente est admise, comme sur la fig. 2.3 (la bulle doit être positionnée à l'intérieur de l'anneau externe).

! **DANGER**
 Avant d'approcher des sous-sols ou des planchers de grenier, vérifiez si le poids de la plate-forme et la pression des jambes peuvent être supportés.

! **DANGER**
 Avant de déplacer la flèche, vérifiez que personne ne se trouve sous la zone de travail de la plate-forme.
 Pour les opérations à long terme ou lorsque cela est possible, délimitez la zone où la flèche machine fonctionne avec des chaînes et des plaques d'indication.

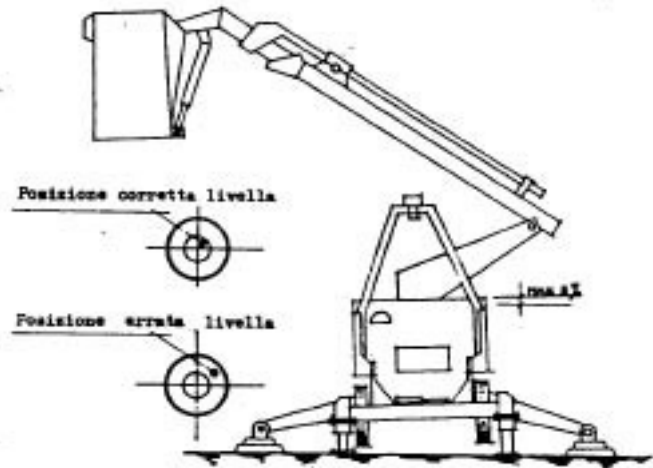


Fig. 2.2

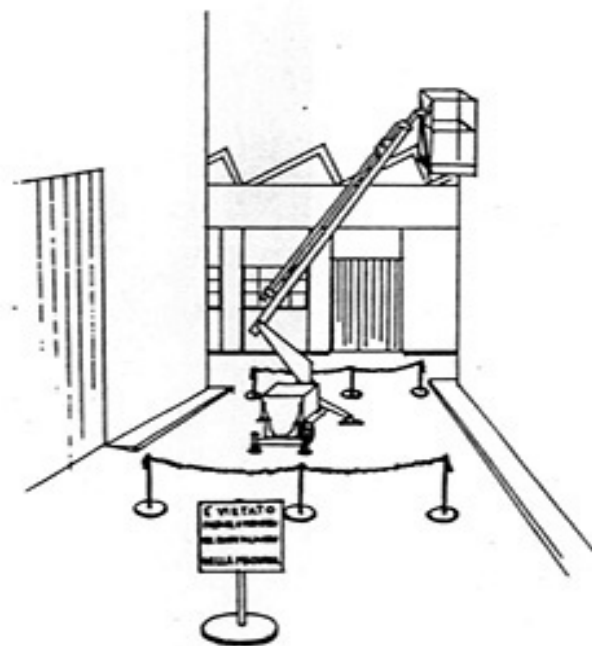


Fig. 2.3

! **ATTENTION**
 Avant d'utiliser la plate-forme, vérifiez le niveau de la batterie.

! **ATTENTION**
 Ve Avant d'utiliser la plate-forme, vérifiez le bon fonctionnement des décives de sécurité.
 Informer le responsable technique en cas de bruit, de vibrations ou de comportements anormaux de la machine.

Palazzani

INDUSTRIE

2.4.1. DANGER D'ELECTROCUTION

Cette machine n'est pas isolée et n'offre pas de protection contre le contact ou la proximité de courant électrique.

Maintenir la distance des lignes électriques, des équipements ou des pièces sous tension conformément au tableau de la Fig. 2.3.a, extrait du décret législatif 81/08 et modifications ultérieures, annexe IX :

Un (kV)	D (m)
≤ 1	3
$1 < Un \leq 30$	3,5
$30 < Un \leq 132$	5
> 132	7

Fig. 2.3a

Fig 2.3.a: Distances de sécurité des parties actives des lignes électriques et des systèmes électriques qui ne sont pas protégées ou pas suffisamment protégées pour être respectées, lors de l'exécution de travaux non électriques, nettes des charges découlant du type de travail, de la des équipements utilisés et des matériaux manipulés, ainsi que des déplacements latéraux des conducteurs dus à l'action du vent et à la baisse d'altitude due aux conditions thermiques.



Fig. 2.4



DANGER

Dans les travaux à proximité des lignes électriques où la possibilité existe contacts accidentels entre les bras métalliques de l'équipement et les lignes électriques elles-mêmes, il est nécessaire d'opérer avec une prudence et une attention particulière pour éviter les contacts susmentionnés (Fig 2.4).

Palazzani

INDUSTRIE

La distance d'approche minimale peut être réduite si des barrières isolantes sont installées pour éviter les contacts et si les barrières sont calibrées pour la tension de la ligne à protéger. Ces barrières ne doivent pas faire partie de (ou être fixées à) la machine. La distance d'approche minimale doit être réduite à une distance comprise dans les dimensions de travail prévues de la barrière. Cette détermination doit être effectuée par une personne qualifiée conformément aux exigences de l'employeur, locales ou gouvernementales pour les pratiques de travail à proximité d'équipements sous tension.



DANGER

Cette machine n'est pas isolée électriquement.
Éviter le contact avec les lignes électriques

Pour les applications particulières qui nécessitent la mise à la terre de la structure, raccorder un câble à la vis prévue sur le châssis (Fig. 2.5).



Fig. 2.5



NOTE

Respectez les lois/réglementations du pays où vous opérez.

Palazzani

INDUSTRIE

2.4.2. RISQUE DE CHUTE

Avant l'opération, assurez-vous que toutes les portes sont fermées et sécurisées dans la bonne position.

Pendant le fonctionnement, les occupants de la plateforme doivent porter un harnais de sécurité complet avec une longe attachée à un point d'ancrage de longe autorisé. Attachez seulement une (1) longe à chaque point d'ancrage.



ATTENTION

Le panier élévateur de personne est équipé de crochets pour les ceintures de sécurité pour le nombre maximum d'opérateurs autorisés. Les points de verrouillage doivent être considérés comme un système de retenue qui empêche l'opérateur de tomber de la plate-forme et non comme un système antichute qui empêche l'opérateur de tomber.

Entrez et sortez uniquement par la zone spécialement préparée. Soyez extrêmement prudent lorsque vous entrez ou sortez de la plateforme. Assurez-vous que le bras de la plateforme est complètement abaissé.

Tenez-vous devant la machine lorsque vous entrez ou sortez de la plateforme.

Maintenez toujours « trois points de contact » avec la machine, en utilisant toujours deux mains et un pied ou deux pieds et une main lors de l'entrée et de la sortie.

Gardez toujours les deux pieds fermement sur le sol de la plateforme. Ne placez jamais d'escaliers, de boîtes, de marches, de planches ou d'objets similaires sur l'appareil pour offrir une portée supplémentaire à quelque fin que ce soit.

Gardez l'huile, la boue et les substances glissantes loin du plancher de la plateforme.

Palazzani

INDUSTRIE



DANGER

Pendant tout le séjour sur la plate-forme, il est interdit de monter sur les traverses des paniers ou de prendre d'autres mesures pour atteindre des hauteurs supérieures ; vous devez maintenir une position correcte avec vos pieds reposant sur le sol de la plate-forme. (Fig. 2.7) Il est également interdit de se pencher sur le bord de la plate-forme ou, si nécessaire, uniquement s'il est attaché à la ceinture de sécurité et en tout cas en restant les pieds au sol.

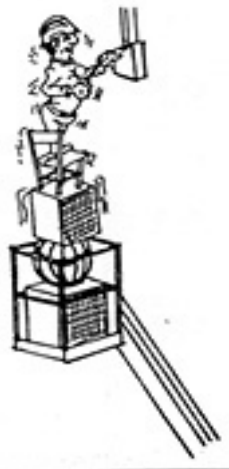


Fig. 2.7



DANGER

Ne jetez pas les outils de bas en haut et vice versa mais utilisez une corde de service (Fig. 2.8).

Les outils, lorsqu'ils ne sont pas utilisés, doivent être placés sur le sol ou dans des poches spéciales fixées au bord de la nacelle.

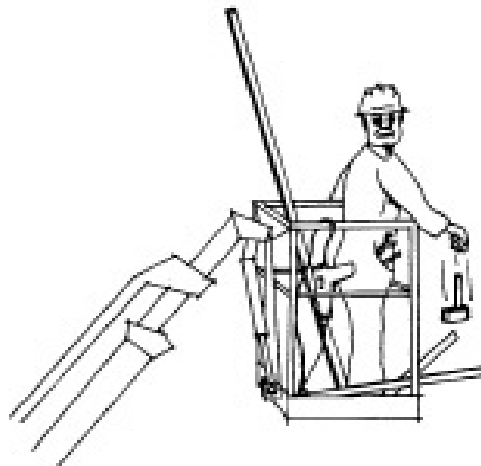


Fig. 2.8

Palazzani

INDUSTRIE

2.4.3. RISQUES D'ÉCRASEMENT ET DE COLLISION

Le personnel impliqué dans les opérations (sur la nacelle, depuis le sol) doit porter un casque de sécurité conforme à la législation en vigueur.

Faites attention à la présence d'obstacles autour de la machine et au sommet lors de la manipulation. Vérifiez les distances au-dessus, sur les côtés et en bas de la plateforme lors du levage ou de l'abaissement.

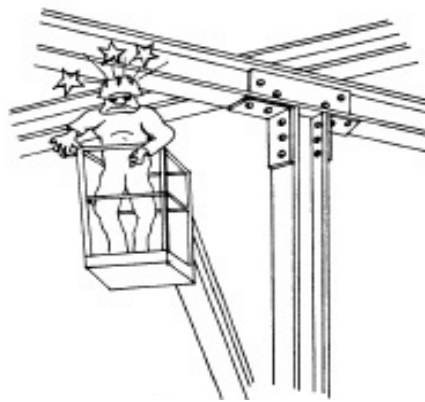


Fig. 2.6

Pendant le fonctionnement, gardez toutes les parties du corps à l'intérieur du panier.

Trouvez toujours un point de vue lorsque vous déplacez la machine dans des zones où la vision est obstruée.

Gardez le personnel non-opérateur à une distance de sécurité de la machine pendant toutes les opérations.

Dans toutes les conditions, l'opérateur doit limiter la vitesse de déplacement en fonction des conditions de surface du sol, de la congestion, de la visibilité, de la pente, de la position du personnel et d'autres facteurs pouvant causer des collisions ou des blessures.

Faites attention aux distances d'arrêt à toutes les vitesses de conduite. Lorsque vous déplacez la plateforme à grande vitesse, diminuez progressivement la vitesse avant de vous arrêter.



Palazzani

INDUSTRIE

N'utilisez pas la transmission à grande vitesse dans des espaces confinés ou confinés ou en marche arrière.

Faites toujours très attention à éviter que des obstacles ne heurtent ou n'interfèrent avec les commandes de fonctionnement et les personnes sur la plateforme.

Assurez-vous que les opérateurs d'autres machines aériennes et au sol sont conscients de la présence de PLE.

Conseillez au personnel de ne pas travailler, se tenir debout ou marcher sous un bras ou une plateforme levés. Placer des barricades au sol si nécessaire.

Palazzani

INDUSTRIE

2.4.4. RISQUES DE RENVERSEMENT

Assurez-vous que les conditions du sol sont adéquates pour supporter la charge maximale sur les stabilisateurs indiquée dans ce manuel.

Ne pas s'appuyer sur des surfaces non résistantes.

L'utilisateur doit se familiariser avec la surface de travail avant d'utiliser la plateforme. Ne pas dépasser la pente latérale et la pente maximales autorisées.

Ne soulevez pas la plateforme lorsqu'elle se trouve sur ou à proximité d'une surface inclinée, inégale ou molle. Assurez-vous que la machine est placée sur une surface lisse et stable dans les limites de la pente de fonctionnement maximale avant de soulever la plateforme.

Avant de placer la plate-forme sur des sols, des ponts, des camions et d'autres surfaces, vérifiez la capacité admissible des surfaces d'appui.

Ne pas lever la plateforme à moins que la machine ne se trouve sur une surface de travail stable.

Ne dépassez jamais la capacité maximale de la plateforme spécifiée sur la plateforme.

Gardez le châssis et les stabilisateurs de la machine à au moins 0,6 m des nids de poule, des bosses, des remblais, des obstacles, des débris, des trous cachés et d'autres dangers potentiels au niveau du sol.

Ne poussez ou ne tirez aucun objet avec le bras télescopique.

N'essayez jamais d'utiliser la machine comme une grue, sauf dans les conditions spécifiquement prévues par les accessoires spécifiquement fournis par le fabricant. Ne pas attacher la machine à une structure adjacente. Ne jamais connecter de fils, câbles ou autres objets similaires à la plateforme.

Palazzani

INDUSTRIE

Ne pas utiliser la plateforme si les conditions de vent dépassent 12,5 m/s (45 km/h).



Reportez-vous au tableau Beaufort (pour référence seulement). Les facteurs affectant la vitesse du vent sont : l'élévation de la plateforme, les structures environnantes, les événements météorologiques locaux et l'approche des tempêtes.

Nombre de Beaufort	Vitesse du vent		Description	Conditions au niveau du sol
	mph	m/s		
0	0	0-0.2	Calme	Calme. La fumée monte verticalement.
1	1-3	0.3-1.5	Légère vent	La direction du vent est indiquée par le mouvement de la fumée, mais pas par les manches à air.
2	4-7	1.6-3.3	Légère brise	Tu sens le vent sur ton visage et les feuilles bruissent, les manches à air bougent
3	8-12	3.4-5.4	Brise tendue	Les petites feuilles et brindilles sont en mouvement constant, le vent agite de petits drapeaux.
4	13-18	5.5-7.9	Moyen vent	De la poussière et des morceaux de papier sont soulevés, de petites branches d'arbres bougent
5	19-24	8.0-10.7	Vent tendu	Les arbustes à feuilles commencent à se balancer, les eaux intérieures ondulent.
6	25-31	10.8-13.8	Un vent de fraîcheur	Même les grosses branches bougent, les parapluies sont difficiles à utiliser.
7	32-38	13.9-17.1	Vent fort	Les arbres commencent à se balancer, tu peux à peine marcher contre le vent
8	39-46	17.2-20.7	Tempête modérer	Des branches se détachent des arbres, il est généralement impossible de marcher contre le vent
9	47-54	20.8-24.4	Forte tempête	De légers dommages structurels aux bâtiments peuvent survenir (chute de tuiles ou de couvertures de cheminée).

Palazzani

INDUSTRIE

La vitesse du vent peut être considérablement plus élevée en altitude qu'au niveau du sol.

La vitesse du vent peut changer rapidement. Tenez toujours compte de l'approche des événements météorologiques, du temps nécessaire pour abaisser la plateforme et des méthodes de surveillance des conditions de vent actuelles et potentielles.

N'augmentez pas la surface de la plate-forme ou la charge. L'augmentation de la surface exposée au vent réduira la stabilité.

N'augmentez pas la taille de la plateforme avec des extensions de pont ou des accessoires non autorisés.

Si la flèche ou la plate-forme se trouve dans une position où un ou plusieurs stabilisateurs ne touchent pas le sol, toute personne doit se tenir à l'écart avant de tenter de stabiliser la machine. Utiliser des grues, des chariots élévateurs ou tout autre équipement approprié pour stabiliser la machine.



DANGER

NE PAS UTILISER LA MACHINE SI LE VENT VENT DEPASSE 12,5 m/s (45 km/h).



DANGER

N'INSTALLEZ PAS DE DRAPEAU OU DE TOILE SUR LA NACELLE, QUI AUGMENTENT SA SURFACE.

Palazzani

INDUSTRIE

2.5. UTILISATION INCORRECTE

- Si non explicitement indiqué par le client et indiqué dans le manuel d'utilisation, il est interdit d'utiliser la plate-forme comme grue, avec ou sans la cage connectée.
- Les contraintes induites sur le cadre en raison du levage de la pesée peuvent causer de graves dommages aux pièces et affecter la stabilité des bras eux-mêmes ou l'endurance des chaînes.
- Il est interdit de conduire la plate-forme, si la flèche n'est pas abaissée sur sa position de repos. La stabilité de la machine peut être sérieusement affectée.
- Toute modification de la vitesse des mouvements des rampes est interdite, afin d'éviter des accélérations verticales et horizontales dépassant celles prévues.
- Il est interdit de monter toute superstructure (drapeaux, affiches) dans la cage, augmentant la résistance au vent dans la cage aérienne qui pourrait renverser ou faire plier la machine.
- Il est interdit de déployer les bras télescopiques si la vitesse du vent est supérieure à 12,5 m / s (45 km / h).

	<p>DANGER Attention à éviter tout contact avec des murs extérieurs fixes (bâtiments, etc.) ou des objets en mouvement (véhicules, etc.)</p>
--	--

	<p>DANGER Ne pas dépasser la capacité maximale autorisée pour éviter de surcharger la plate-forme de travail. Éviter de charger du matériel en hauteur. (Fig.2.10). L'utilisation comme grue est interdite sauf indication expresse du fabricant.</p>
--	--



Fig. 2.10

	<p>DANGER Ne modifiez pas le système électro-hydraulique ou les réglages pour obtenir de meilleures performances.</p>
--	--

Palazzani

INDUSTRIE

2.5.1. REMORQUAGE, LEVAGE ET MANUTENTION

- Ne laissez jamais le personnel monter sur la plateforme pendant le remorquage, le levage ou le déplacement de la plateforme.
- Assurez-vous que la flèche est en position rétractée et que le plateau tournant est verrouillé avant de remorquer, de soulever ou de transporter. La plateforme doit être complètement vide d'outils.
- Lors du levage de la machine, ne levez que dans les zones désignées de la machine. Soulevez l'unité avec un équipement de capacité adéquate.

2.6. ENTRETIEN

Cette sous-section contient des précautions générales de sécurité qui doivent être observées lors de l'entretien de cette machine. Les précautions supplémentaires à observer lors de l'entretien de la machine sont incluses aux endroits appropriés dans ce manuel et dans le manuel d'entretien et de maintenance. Il est de la plus haute importance que le personnel de maintenance porte une attention particulière à ces précautions afin d'éviter d'éventuelles blessures au personnel ou des dommages à la machine ou aux biens. Un programme d'entretien doit être établi par une personne qualifiée et doit être suivi pour assurer la sécurité de la machine.

2.6.1. RISQUES D'ENTRETIEN

Éteignez toutes les commandes et assurez-vous que toutes les pièces mobiles sont protégées contre tout mouvement accidentel avant d'effectuer des réglages ou des réparations.

Ne travaillez jamais sous une plate-forme surélevée jusqu'à ce qu'elle ait été complètement abaissée à la position complètement abaissée, si possible, ou autrement soutenue et empêchée de bouger avec des poteaux de sécurité, des blocs ou des supports adéquats.

N'essayez PAS de réparer ou de serrer les tuyaux ou les raccords hydrauliques lorsque la machine est sous tension ou lorsque le système hydraulique est sous pression.

Relâchez toujours la pression hydraulique de tous les circuits hydrauliques avant de desserrer ou de retirer des composants hydrauliques.

Palazzani

INDUSTRIE

N'utilisez PAS votre main pour vérifier les fuites. Utilisez un morceau de carton ou de papier pour rechercher les fuites. Portez des gants pour protéger vos mains des projections de liquide.

N'utiliser que des pièces détachées ou des composants agréés par Palazzani Industrie.

N'essayez jamais de déplacer des pièces lourdes sans l'aide d'un dispositif mécanique. Ne laissez pas des objets lourds rester dans une position instable. Assurez-vous qu'un support adéquat est fourni lors du levage des composants de la machine.

Ne pas utiliser la machine comme masse pour le soudage.

Lors de l'exécution d'opérations de soudage ou de coupage du métal, il est nécessaire de prendre des précautions pour protéger le cadre de l'exposition directe aux éclaboussures de soudage et de coupage du métal.

Ne faites pas le plein de la machine avec le moteur en marche.

Ne remplacez pas les éléments essentiels à la stabilité, tels que les batteries ou les pneus, par des éléments de poids ou de spécifications différents. Ne modifiez en aucun cas le PLE pour compromettre la stabilité.



DANGER

LA MODIFICATION OU L'ALTÉRATION D'UN PLE DOIT ÊTRE EFFECTUÉE UNIQUEMENT AVEC L'AUTORISATION ÉCRITE PRÉALABLE DU FABRICANT.

Palazzani

INDUSTRIE

2.6.2. DANGERS LIÉS À LA PRÉSENCE DE BATTERIES ÉLECTRIQUES

Débranchez toujours les batteries lors de l'entretien des composants électriques ou lors du soudage sur la machine.

Ne laissez pas de fumée, de flammes nues ou d'étincelles près de la batterie pendant la charge ou l'entretien.

Ne court-circuitez pas les outils ou autres objets métalliques entre les bornes de la batterie.

Portez toujours des protections pour les mains, les yeux et le visage lors de l'entretien des batteries. Assurez-vous que le contenu interne de la batterie n'entre pas en contact avec la peau ou les vêtements.

**DANGER**

LE LIQUIDE DE BATTERIE EST TRÈS CORROSIF. ÉVITEZ TOUJOURS LE CONTACT AVEC LA PEAU ET LES VÊTEMENTS. CONSULTER UN MEDECIN EN CAS DE CONTACT.

Chargez les batteries uniquement dans un endroit bien ventilé.

Palazzani

INDUSTRIE

2.7. AUTRES PRÉCAUTIONS DE SÉCURITÉ : UTILISATION DANS DES CONDITIONS ANORMALES MAIS PRÉVISIBLES, UTILISATION DANS DES CONDITIONS SÉVÈRES

- Il est absolument interdit de dépasser les limites de zone automatiquement autorisées par l'équipement.
- L'intervention manuelle sur les appareils conçus uniquement pour la récupération d'urgence des personnes sur la nacelle est interdite lorsqu'elle est destinée à atteindre des performances supérieures dans la plage de travail.
- L'utilisation de la radiocommande est verrouillée par un interrupteur à clé placé sur le panneau principal : la radiocommande doit être utilisée pour déplacer l'antenne uniquement en cas d'urgence. Pour ce qui a été dit, la radiocommande doit toujours être au sol lorsque la machine est en marche et ne doit jamais être portée par l'opérateur sur la plate-forme de travail (panier).
- En cas de défaillance du système électrique, les manœuvres de secours permettront toutes les manœuvres (voir le chapitre dédié aux manœuvres de secours).
- L'utilisation de l'équipement en général est recommandée, depuis l'engin spatial limitant la commande depuis le sol à des situations très particulières et non difficiles (par exemple : maintenance ou réglages de la machine, consignes au personnel, courte utilisation avec un assistant autorisé par l'employeur en présence de personnes dans le vaisseau spatial non spécialement préparées).
- Lorsqu'un élargissement des voies est prévu, translatez toujours avec les voies élargies et rétrécissez-les uniquement sur un terrain plat pour franchir des passages étroits.
- Devant se déplacer sur des surfaces avec une pente latérale supérieure à 15% ÷ 20%, il est conseillé d'abaisser les stabilisateurs jusqu'à quelques centimètres du sol pour éviter le renversement complet de la machine.
- Abordez toujours, si possible, les montées et les descentes avec votre bras face à la montagne et ralentissez au passage de la bosse.
- Lors de la mise à niveau de la voiture le long des toboggans du garage, il est conseillé de placer des planches de bois sous les deux stabilisateurs en aval pour compenser au moins en partie la différence de hauteur ; s'assurer que l'ensemble de la machine ne glisse pas et opère sur la poutre ou en amont.

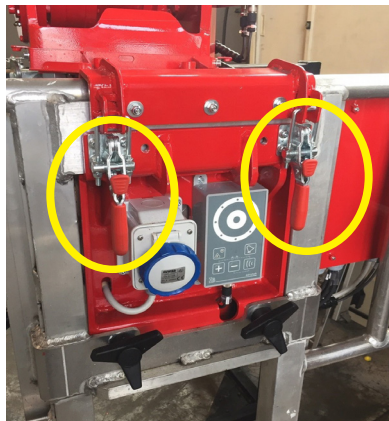
Palazzani

INDUSTRIE

2.7.1. UTILISATION SANS PANIER (POUR MODÈLES TSJ - XTJ - TZ)

Dans le cas où il serait nécessaire de démonter la nacelle pour franchir des passages étroits, ou pour réduire davantage la hauteur de l'équipement, suivez les instructions ci-dessous :

- Relâcher les deux leviers supérieurs et dévisser les deux boutons inférieurs
- Soulevez le panier et retirez-le.



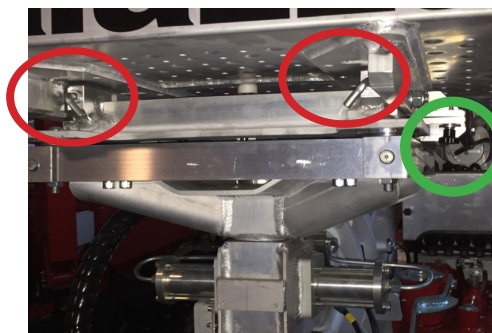
ATTENTION

Lors du remontage du panier, assurez-vous que les deux molettes inférieures sont complètement vissées et que les deux leviers supérieurs sont en contact et accrochés au panier afin de limiter le jeu du panier lors de l'utilisation de la machine.

2.7.2. UTILISATION SANS PANIER (POUR MODÈLES TZX)

- Accrochez le panier avec le chariot élévateur ou d'autres moyens, ou à la main au moins deux personnes.
- Dévissez les deux rivets de sécurité surlignés en vert.
- Tirez sur les deux crochets de verrouillage surlignés en rouge et soulevez le panier pour le retirer de son siège.

Pour le remontage, procéder dans le sens inverse en vérifiant que le panier est parfaitement en place et que les deux tirants sont bien insérés. Vissez enfin les rivets de sécurité. Avec le panier retiré, aucun mouvement du bras n'est fonctionnel.



Palazzani

INDUSTRIE

2.8. RISQUES, PROTECTIONS, AVERTISSEMENTS, MISES EN GARDE

Lors de la phase de conception, toutes les pièces et zones exposées à des risques ont été évaluées et toutes les précautions nécessaires ont été prises en conséquence pour éviter tout risque pour les personnes et les dommages aux composants de la machine comme indiqué dans les paragraphes précédents.

	<p>ATTENTION VÉRIFIEZ PÉRIODIQUEMENT LE FONCTIONNEMENT DE TOUS LES DISPOSITIFS DE SÉCURITÉ. LA MACHINE PEUT FONCTIONNER EXCLUSIVEMENT AVEC DES PROTECTIONS FIXES ET/OU MOBILES ASSEMBLES ET CORRECTEMENT FIXEES. NE PAS INTRODUIRE D'OBJETS OU D'ÉQUIPEMENTS SUPPLÉMENTAIRES DANS LA ZONE DE TRAVAIL DE LA MACHINE.</p>
--	--

Bien que la machine soit équipée des systèmes de sécurité mentionnés ci-dessus, certains risques qui ne peuvent être éliminés subsistent et sont réductibles au moyen d'actions correctives et de modes de fonctionnement obligatoires corrects pour toute personne opérant sur la machine.

Ci-dessous un récapitulatif des risques restant dans la machine pendant:

- Bon fonctionnement
- Réglage et mise en service
- Entretien
- Nettoyage

2.8.1. Danger pour l'opérateur

Lors de l'utilisation normale de la machine, l'opérateur ne risque aucun danger, puisque les mouvements qui peuvent entraîner des conditions de risques sont contrôlés par le système électromécanique installé dans la machine.

Les risques liés à:

- désattention de l'opérateur
- non-respect des informations et instructions contenues dans ce manuel,
- altération délibérée de la machine ou des dispositifs de sécurité
- altération des protections fixes et mobiles,

ces actions ne peuvent pas trouver une protection intrinsèque totale, en raison du type de construction de la machine.

2.8.2. Risques résiduels générés par les éléments sous pression

Après avoir appuyé sur l'arrêt d'urgence, tous les mouvements dangereux sont dépressurisés, mais tous les flexibles et vérins hydrauliques qui retiennent des charges restent sous pression.

Palazzani

INDUSTRIE

2.8.3. Risques résiduels lors de la maintenance

Lors de la maintenance de la machine, faites attention pour éviter le risque d'enjurer:

- bras (abrasion sur les pièces mécaniques),
- pattes (les pièces mécaniques tombent si elles ne tiennent pas correctement),
- les yeux (dangers générés par les flux de pression et éléments en tension),
- tête (frappé avec certaines pièces de la machine).

Lire attentivement la description du paragraphe 2.9.2, surtout en ce qui concerne les éléments restant sous pression avec l'énergie pneumatique sectionnée.



RISQUE DE DÉCHARGE ÉLECTRIQUE

Lors du dépannage ou lors d'une opération de maintenance, assurez-vous que la machine n'est pas branchée à l'électricité, car le risque de choc électrique peut être provoqué par contact direct ou par contact indirect.



ATTENTION

Avant de brancher à l'électricité, assurez-vous qu'il n'y a aucune intervention de maintenance et que personne ne fonctionne avec la machine.

2.8.4. Atmosphère explosive

La machine n'est pas conçue pour fonctionner dans des environnements explosifs ou classifiés. La machine n'est donc pas adaptée pour fonctionner dans des zones:

- totalement ou partiellement explosif.
- classé.
- avec présence d'atmosphère corrosive.
- en présence de concentrations de gaz et / ou de poudre.
- avec présence de concentrations d'huile forte présence.
- avec un risque d'incendie provenant de tout matériau ou source d'inflammation.



ATTENTION

È fatto divieto assoluto di utilizzare la stessa in tutti gli ambienti sopra elencati.

2.8.5. Glissement

Des fuites éventuelles de lubrifiants peuvent faire glisser le personnel.

Palazzani

INDUSTRIE



ATTENTION

Accédez à ces zones avec des chaussures antidérapantes et toujours nettoyées; inspectez-les périodiquement en fonction de l'utilisation.

2.8.6. *Stumbling*

Le dépôt de matière non conforme peut typiquement créer un risque de trébuchement et limiter la sortie de secours partielle ou totale en cas de besoin.

Veiller à ce que les zones opérationnelles, les zones de transit et les issues de secours soient exemptes d'obstacles et respectent les exigences de conformité.

2.8.7. *Échec des circuits*

En raison d'éventuels défauts, les circuits / composants de commande, les composants de sécurité et les composants de puissance peuvent perdre partiellement leur efficacité avec une baisse conséquente du niveau de sécurité:

- vérifier périodiquement l'état de fonctionnement des appareils / composants de la machine.

2.8.8. *Éclairage*

L'opérateur doit prévoir un système d'éclairage adéquat sur les zones de maintenance de la machine et se conformer aux lois locales en vigueur et selon les directives. En cas de panne de courant, il est recommandé un éclairage moyen d'au moins 400 lux. Si un éclairage supplémentaire est nécessaire, pour des opérations de maintenance exceptionnelles et rares, prendre en compte le caractère d'extrême rareté de ces boîtiers et utiliser des lampes portables de sécurité (alimentées en 24 Vdc, non fournies avec la machine).

Les lampes ne sont pas fournies avec la machine.

2.8.9. *Risque de brûlure / brûlure*

En raison de la température présente sur les moteurs, il existe un risque potentiel de brûlure lors de l'utilisation normale et en particulier lors de leurs opérations de maintenance.

- Informez le personnel de maintenance des activités de maintenance ou de l'utilisation de la machine.
- Accédez à ces zones en attendant le refroidissement des pièces mentionnées ci-dessus avant et avec des gants de protection pro-per, avec une attention maximale.

Palazzani

INDUSTRIE

2.8.10. Risques dus au mouvement

Les opérations de chargement / déchargement de la machine au moyen d'équipements de levage, du conteneur à la caisse, exposent les opérateurs aux risques de charges suspendues ou d'écrasement.

Ces opérations doivent être exécutées exclusivement par du personnel spécialisé pour l'utilisation des équipements de levage, correctement formé sur cette portée.



NOTE

Avant l'utilisation, lisez attentivement le chapitre 3 du manuel

2.8.11. Risques pour les personnes exposées

Les personnes exposées sont des tiers non engagés dans le fonctionnement de la machine, donc des personnes travaillant à proximité de la machine ou des visiteurs.

Pendant l'utilisation et l'entretien de la machine, clôturez toute la zone de travail en exposant éventuellement des plaques d'interdiction



ALT

Maintenez les personnes exposées à une distance de sécurité des zones dangereuses

2.9. AVERTISSEMENTS SUPPLÉMENTAIRES



DANGER

Le débit hydraulique à la sortie haute pression peut causer des dommages aux choses et aux personnes.

Assurez-vous que toutes les connexions au circuit fluide sont bien connectées et serrées aux actionneurs à travers des tuyaux et des raccords certifiés et adaptés aux pressions.



DANGER

Pendant le fonctionnement et l'entretien de la machine, porter des casques, des chaussures de sécurité, des gants de protection, des vêtements de protection et des lunettes de sécurité conformes aux exigences essentielles de sécurité définies par les directives UE 89/656 / CEE et 89/868 / CEE et les lois applicables dans le pays. où il est requis / utilisé.

Palazzani

INDUSTRIE



DANGER

N'effectuez jamais de maintenance de routine ou extraordinaire avec les circuits d'énergie hydraulique en pression et encore moins avec l'électricité branchée. Mettez tous les circuits d'alimentation hors tension toujours à l'avance.



DANGER

Après la mise sous tension électronique des alimentations, assurez-vous qu'il n'y a pas de pression résiduelle dans le circuit. Relâchez toujours la pression résiduelle..



ATTENTION

Assurez-vous que tout le personnel impliqué dans la maintenance et l'utilisation de la machine est correctement formé conformément aux procédures correctes de sécurité et de fonctionnement. Assurez-vous que tout le personnel est conscient des risques résiduels résultant de l'utilisation de la machine.



ATTENTION

Ne jamais effectuer d'entretien sur la machine lorsqu'elle est en fonctionnement.



ATTENTION

Ne jamais effectuer de maintenance sur la machine et ses unités lorsque les sources d'énergie sont connectées ou insérées.



ATTENTION

Assurez-vous que tous les dispositifs de protection sont connectés et en bon état de fonctionnement. Ne modifiez ni ne contournez aucun dispositif de sécurité de la machine.



ATTENTION

Pendant les phases de maintenance et d'exploitation, il est recommandé de faire attention à la température des moteurs qui peut être supérieure à 50 ° C en fonctionnement normal.



ATTENTION

La machine ne peut pas être utilisée par du personnel non professionnel, ou non préalablement formé à l'utilisation, informé des risques restants de la machine et formé à la sécurité et aux méthodes de fonctionnement correctes.



DANGER

N'utilisez pas la machine pour des travaux aériens lorsque la vitesse du vent dépasse 12,5 m / s (45 km / h).

Palazzani

INDUSTRIE





2.10. ÉQUIPEMENT DE PROTECTION DU PERSONNEL



Pour des raisons de sécurité de l'opérateur, l'D.P.I (ou tout autre équipement disponible) est obligatoire pour l'utilisation de la machine.

Le fabricant demande au client d'utiliser la machine avec des D.P.I conformes à la directive 89/686 / CEE modifiée, relative aux équipements de protection individuelle correctement marqués CE.

L'exploitant doit se conformer à la directive 89/656 / CEE définissant les modalités d'utilisation des équipements de protection individuelle au travail.

Etant donné que tous les contextes où le travail de la machine n'est pas connu, il faut souligner que les D.P.I mentionnés ci-dessus se réfèrent uniquement à l'utilisation de la machine: l'employeur doit prescrire tout D.P.I supplémentaire en fonction des besoins de l'environnement dans lequel la machine fonctionne.

D.P.I. pour l'opérateur et le personnel de maintenance		
Identification Biểu tượng	Description	Note
	CHAUSSURES	Utilisation constante de chaussures de sécurité comme l'exige la sécurité. La réglementation en vigueur.
	ADAPTÉ HABILLEMENT	Vêtements appropriés , tels que combinaison de travail: il est interdit de en porter des manches larges, des cravates et des vêtements qui peuvent attrapez facilement les éléments en mouvement.
	PROTECTION GANTS	Gants de protection pour les mains, pour manipuler les déchets rials manuellement
	CASQUE	Casque de protection à utiliser lors du levage de la machine fonctionnement et évitant tout risque d'écrasement par su dépensé des charges.

	ATTENTION Utilisez des gants avec attention. Les gants peuvent devenir une source de risque car ils peuvent se coincer dans les pièces mobiles.
	ATTENTION Si des écouteurs sont utilisés, l'opérateur doit être encore plus attentif car l'un des sens de perception du danger (audition) échoue. Veuillez observer l'environnement environnant, car la perception visuelle doit compenser la perte auditive.

Palazzani

INDUSTRIE

2.11. CONDITIONS ENVIRONNEMENTALES

2.11.1. Environnement d'exploitation

La machine est conçue pour fonctionner à la fois à l'intérieur et à l'extérieur, donc soumise à des phénomènes atmosphériques.

Les limites d'utilisation sont:

Température:	min -10°C max 40°C
Humidité relative:	min 5% max 90% sans condensat
Altitude:	6562 m
Vitesse maximale du vent:	12 m/s (45 km/h)
Vibrations du sol:	aucune

L'utilisation de la machine, de ses systèmes de commande et de ses équipements fonctionnant dans des conditions différentes de celles énumérées n'est pas autorisée.

En particulier, dans l'environnement de travail, il ne doit pas y avoir:

- Exposition à des fumées corrosives;
- Exposition à la poussière abrasive;
- Exposition à des mélanges explosifs de poussières ou de gaz;
- Exposition à l'air salé;
- Exposition à des vibrations, des chocs ou des chocs anormaux;
- Présence de rayonnement nucléaire, ionisant.

	<p>AVERTISSEMENT</p> <p>Si la température ambiante est inférieure à 5 ° C, avant tout mouvement, faites tourner le moteur pendant quelques minutes. Commencez à déplacer la plate-forme par de petits mouvements pour chauffer l'huile hydraulique.</p>
--	--

	<p>DANGER</p> <p>Avant tout mouvement, vérifiez que les fins de course de sécurité et les boutons d'arrêt d'urgence sont propres et exempts de neige ou de glace.</p>
--	--

	<p>AVERTISSEMENT</p> <p>Protégez le panneau de commande au sol de la pluie et de la neige. Lorsque les commandes de la cage ne sont pas utilisées, en particulier les jours de pluie, gardez la housse de protection fermée.</p>
--	---

Palazzani

INDUSTRIE

2.11.2. Conditions de stockage

L'équipement doit être stocké dans des zones sans:

- Exposition à des fumées corrosives;
- Exposition à la poussière abrasive;
- Exposition à des mélanges explosifs de poussières ou de gaz;
- Exposition à l'air salé;
- Exposition à des vibrations, des chocs ou des chocs anormaux;
- Présence de rayonnement nucléaire, ionisant.

En particulier:

Température ambiante:	min -30°C max 60°C
Humidité relative:	min 5% max 90% sans condensat
Altitude:	2000 m
Vibrations du sol:	aucune



IMPORTANT

Après une longue période d'inactivité de la machine ou en cas de changement important des conditions environnementales de fonctionnement / stockage, lors de la première utilisation, vérifiez tous les dispositifs de sécurité énumérés au chapitre 5.



DANGER

Il n'est pas recommandé de conserver la machine pendant une longue période à proximité de la zone marine.

2.12. FONCTIONS DE SÉCURITÉ

Conformément à la norme UNI EN ISO 13849-1:2016, le système de contrôle de la machine comprend les fonctions de sécurité suivantes:

- Empêcher le déplacement des PLE avec des commandes au sol – pour atteindre le PL = d, une combinaison de parties de système de commande relatives à la sécurité (SRP/CS) des catégories appropriées selon la norme UNI EN 280:2015 a été sélectionnée ;
- Surveillance des stabilisateurs (1) – pour atteindre le PL = d, une combinaison de parties de système de commande relatives à la sécurité (SRP/CS) des catégories appropriées selon la norme UNI EN 280:2015 a été sélectionnée ;
- Surveillance des stabilisateurs (2) – pour atteindre le PL = d, une combinaison de parties de système de commande relatives à la sécurité (SRP/CS) des catégories appropriées selon la norme UNI EN 280:2015 a été sélectionnée ;

Palazzani

INDUSTRIE

- Contrôle ou verrouillage de l'inclinaison – pour atteindre le PL = d, une combinaison de parties de système de contrôle relatives à la sécurité (SRP/CS) des catégories appropriées selon la norme UNI EN 280:2015 a été sélectionnée ;
- Système de détection de charge – pour atteindre le PL = d, une combinaison de parties de système de contrôle relatives à la sécurité (SRP/CS) des catégories appropriées selon la norme UNI EN 280:2015 a été sélectionnée ;
- Contrôle de position – pour atteindre le PL = d, une combinaison de parties de système de contrôle relatives à la sécurité (SRP/CS) des catégories appropriées selon la norme UNI EN 280:2015 a été sélectionnée ;
- Système de nivellement – pour atteindre le PL = d, une combinaison de parties de système de commande relatives à la sécurité (SRP/CS) des catégories appropriées selon la norme UNI EN 280:2015 a été sélectionnée ;
- Verrouillage de la plate-forme de travail interchangeable - pour atteindre le PL = c, une combinaison de parties de sécurité du système de commande (SRP/CS) des catégories appropriées selon la norme UNI EN 280:2015 a été sélectionnée
- Verrouillage des positions de commande – pour atteindre le PL = c, une combinaison de parties de système de commande relatives à la sécurité (SRP/CS) des catégories appropriées selon la norme UNI EN 280:2015 a été sélectionnée ;
- Fonction d'arrêt d'urgence (pour fonction indépendante) – pour atteindre le PL = c, une combinaison de parties de système de commande relatives à la sécurité (SRP/CS) des catégories appropriées selon la norme UNI EN 280:2015 a été sélectionnée ;
- Système de détection de charge (version grue) – pour atteindre le PL = d, une combinaison de parties de système de commande relatives à la sécurité (SRP/CS) des catégories appropriées selon la norme UNI EN 280:2015 a été sélectionnée.

Niveaux de performance requis PLr selon le tableau 5 – Niveaux de performance pour les fonctions de sécurité – UNI EN 280:2015.

La norme UNI EN 280:2015 permet l'adoption d'une architecture de catégorie 2 au lieu de la catégorie 3 où les exigences énoncées au point J.1.2 de l'annexe J de la norme sont satisfaites en plus des exigences connexes de la norme EN ISO 13849- 1 . Ces exigences sont remplies.

Palazzani

INDUSTRIE

2.13. CERTIFICAT DE TEST MACHINE

Que les inspections visuelles, les contrôles fonctionnels et les tests de charge pour valider la conformité de ladite nacelle élévatrice (désormais appelée AWP) aux exigences essentielles de santé et de sécurité de la directive Machines, à la documentation et aux schémas de service correspondants effectués conformément à point 6 de la norme EN 280 : 2015.

Tous les diagrammes de charge répertoriés dans la documentation de la machine sont valides, le dispositif de limitation et d'indication (le cas échéant) a été testé et réglé pour un fonctionnement correct en fonction des capacités nominales identifiées.

Les essais de charge ont été effectués avec les charges d'essai maximales conformément au point 6 de la norme EN 280 : 2015.

Les essais de charge ont été effectués sur des échantillons de configurations et la sélection de ces échantillons par le fabricant garantit que tous les composants pertinents de la AWP ont été soumis aux charges maximales dans les conditions pouvant survenir lorsque la AWP est utilisée de la manière prévue.

Le tableau suivant montre les configurations testées pour fournir des informations pour l'inspection périodique.

Après les tests, l'AWP a été soigneusement examiné. L'inspection visuelle, les contrôles fonctionnels, les tests de charge et l'examen lui-même ont été supervisés par un expert du fabricant.

Des tests de stabilité au retournement ont été effectués pour toutes les configurations d'installation de charge et de stabilisateurs.

Aucun résultat limitant l'utilisation en toute sécurité de l'AWP n'a été trouvé.

Palazzani

INDUSTRIE

2.14. TRASPORT (POUR LES MODÈLES XTJ, TSJ E TZ)

La plateforme «Ragno» n'est autorisée à rouler sur route que sous certaines conditions et doit donc être transportée par camion



Attention

La machine n'est pas homologuée pour une utilisation sur des routes ouvertes à la circulation. Vérifiez les éventuelles restrictions supplémentaires données par les règles/normes locales.



Attention

Gardez toujours une distance de sécurité lorsque vous déplacez la machine.

Les opérations de chargement/déchargement sont possibles avec des rampes de chargement. Les rampes de chargement doivent avoir une capacité de charge adéquate pour la machine et une longueur suffisante pour ne pas dépasser la pente maximale. admis au point précédent 1.6 chap.1.

Il est suggéré de charger la machine avec la cage vers le haut, pour obtenir une meilleure stabilité et éviter le carburant diesel. Puisque l'aspiration de carburant est positionnée sur le côté arrière de la machine, au cas où la rampe serait face à la cage vers le bas, la machine serait instable, le manque éventuel de carburant pourrait arrêter le moteur.

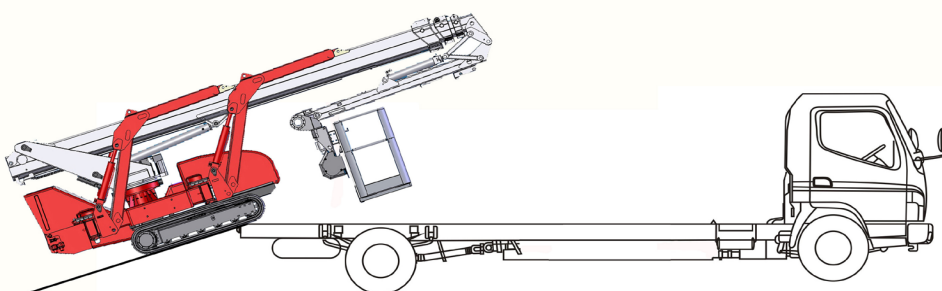


Fig. 2.12

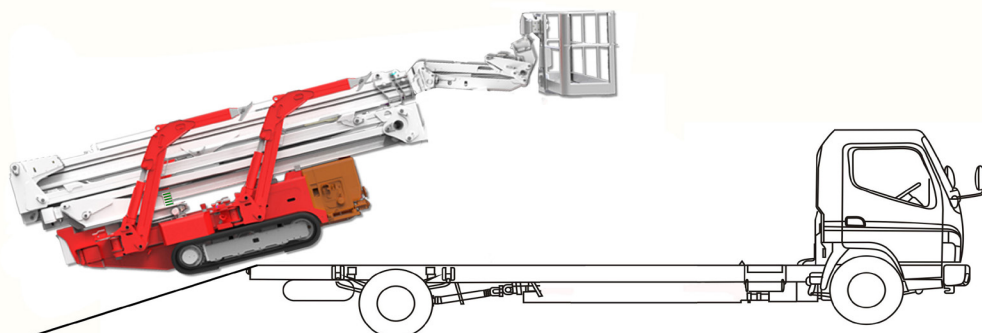


Fig. 2.12a

Palazzani

INDUSTRIE

Pour accéder à la rampe, soulevez le panier pour éviter tout contact avec la rampe, comme indiqué sur la fig. 2.12 et 2.12a. La procédure de levage du panier sans stabilisation de l'équipement est décrite au paragraphe 3 (touche FN).

Lorsque la machine est sur la plate-forme du camion, la fixer à la caisse à l'aide de 4 tendeurs ancrés aux anneaux de levage des Fig. 2.13 et 2.13b, et fixer le bras et la flèche à l'aide d'une ceinture comme aux Fig. 2.13a et 2.13d.



Attention

Pendant le transport, bloquer la rotation de l'engrenage avec la goupille appropriée indiquée au chap. 3.



Attention

Lors du transport de la machine sur un camion, il est interdit de placer la flèche/le bras sur tout type de support. Si nécessaire, il est conseillé de contacter Palazzani Industrie S.p.A.

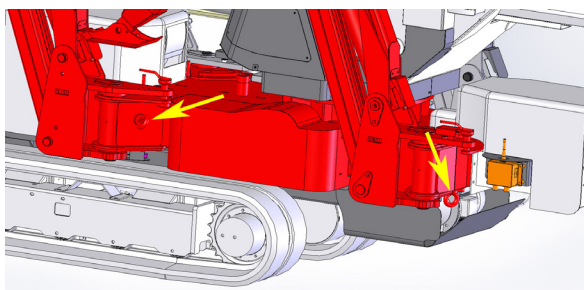


Fig. 2.13

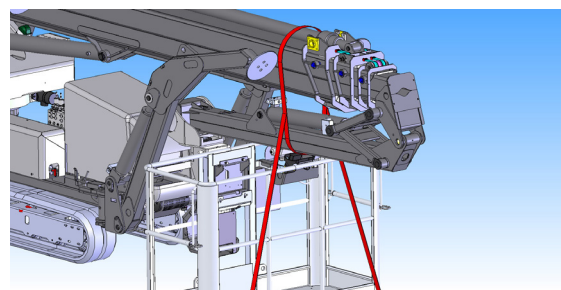


Fig. 2.13a

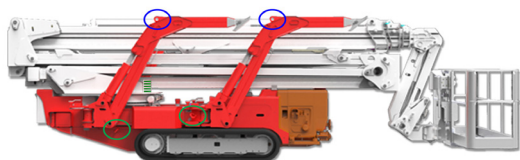


Fig. 2.13b

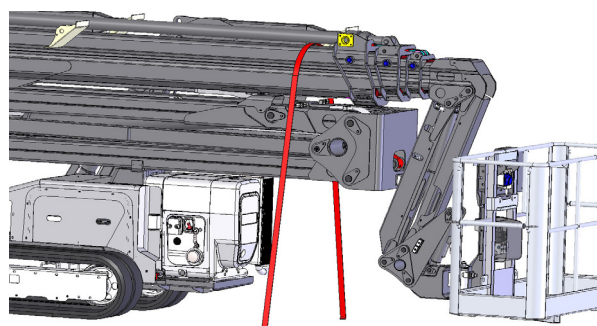


Fig. 2.13d

Palazzani

INDUSTRIE

UNIQUEMENT DANS LES MODÈLES PRÉVUS

Pendant le transport de la machine, il est obligatoire de verrouiller les goupilles stabilisatrices, avant et arrière, à l'aide des étriers de fixation respectifs.

Il suffit de soulever l'anneau et d'insérer la goupille de verrouillage à l'intérieur du support (fig 2.15 et 2.15a).

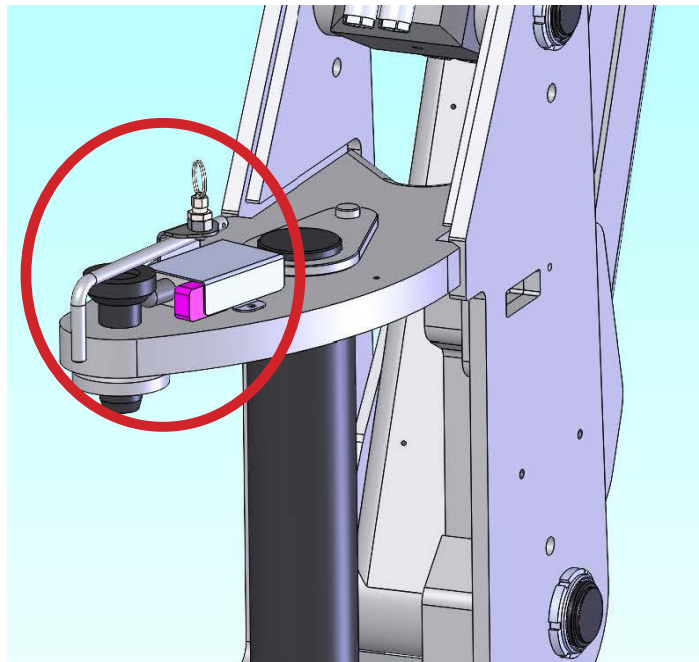


fig 2.15

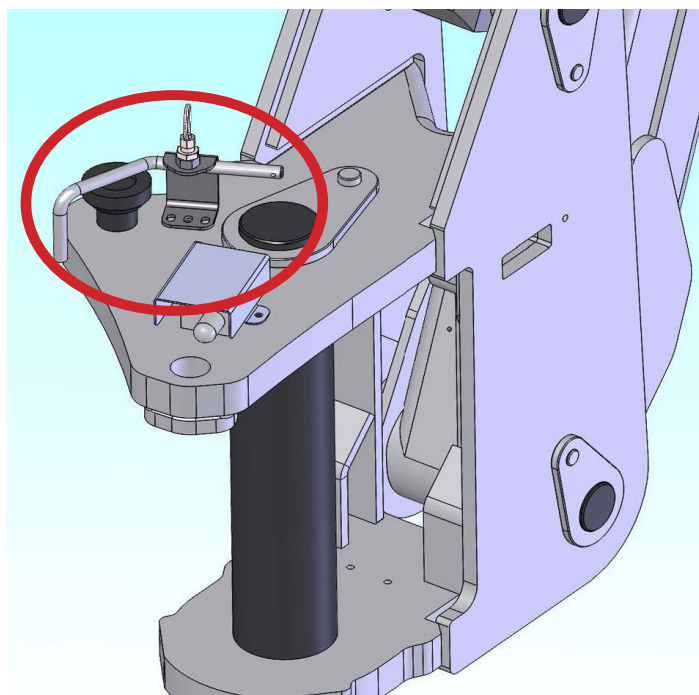


fig 2.15a

Palazzani

INDUSTRIE

Avec grue:

- À l'aide d'un harnais à 4 bras de capacité et de longueur adéquates, fixez les crochets dans les trous au-dessus des stabilisateurs (Fig. 2.14 et 2.14a).
- Soulevez la machine pour le chargement ou le déchargement.
- Le personnel doit être formé et instruit sur les opérations de chargement/déchargement de la machine. Il est nécessaire d'utiliser des procédures et des outils appropriés pour une opération de levage en toute sécurité.

Le personnel logistique doit être des personnes formées, instruites sur le chargement / déchargement de la machine. Des procédures et des outils appropriés doivent être utilisés pour une opération de levage en toute sécurité..



Attention

Suivez strictement les indications et avertissements ci-dessous pour garantir la stabilité et éviter tout risque lié à la manipulation de la machine.

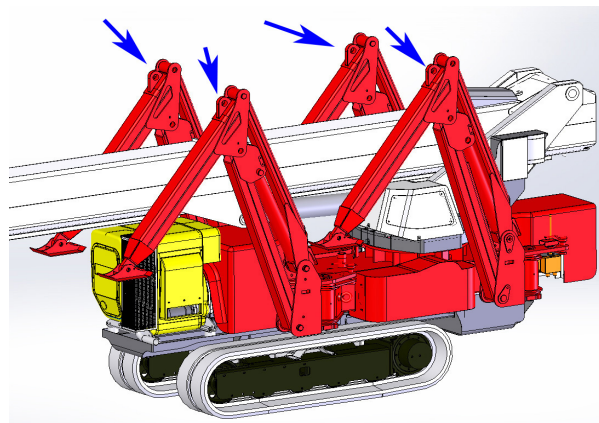


Fig. 2.14

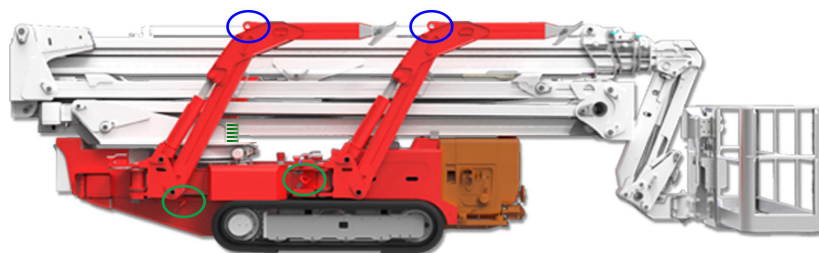


Fig. 2.14a

Palazzani

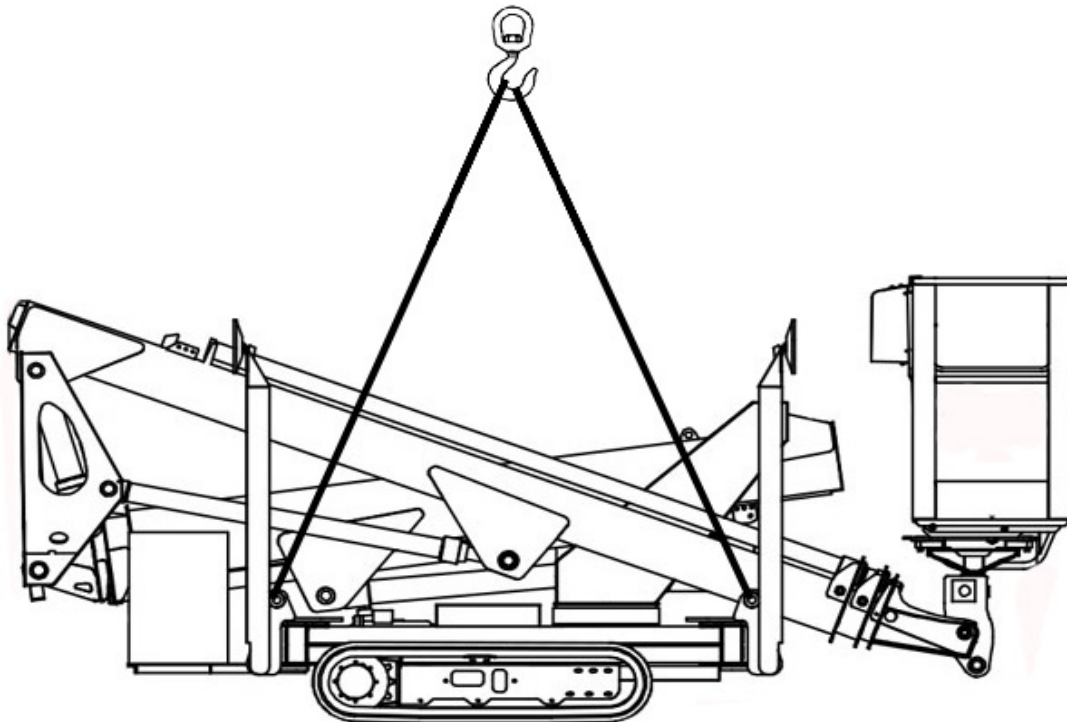
INDUSTRIE

2.14.1. TRASPORT (PAR MODÈLE. TZX)

L'équipement "Ragno" ne peut circuler sur les routes ouvertes à la circulation, sauf dans des conditions particulières telles que décrites dans le paragraphe approprié et doit donc toujours être transporté par camion.

Le chargement et le déchargement du camion peuvent être effectués au moyen d'une grue de capacité adéquate ou au moyen d'une rampe de chargement.

Si le chargement/déchargement s'effectue à l'aide d'une grue, attacher quatre cordes munies de crochets aux anneaux placés sur le châssis à l'aide de cordes de capacité adaptée.



Une fois que l'équipement a été chargé sur le camion, il est judicieux de mettre des talons devant et derrière les chenilles, de passer une corde textile autour du bras et de l'attacher aux côtés sur les treuils de la plate-forme du camion.



ATTENTION

Lors des opérations de transport par camion, éviter de placer le bras ou la flèche sur tout type de support.

Si vous devez placer la flèche sur un support, veuillez contacter le fabricant.

Palazzani

INDUSTRIE

N'effectuer aucune manœuvre sans l'autorisation du personnel formé à l'utilisation de la machine.

- Important: utilisez des cordes ou des chaînes de capacité appropriée en fonction du poids de la machine.
- Ne restez pas sous des charges suspendues.

	<p>Note</p> <p>Les opérations de levage / manutention de la machine doivent être effectuées exclusivement par du personnel spécialisé et formé, qualifié pour la manutention de charges.</p>
--	---

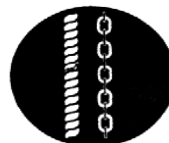
	<p>DANGER</p> <p>AVANT L'UTILISATION DE LA MACHINE, VÉRIFIER L'ÉTAT ET LA FIXATION CORRECTE DES MACHINES ET DES ÉQUIPEMENTS DE LEVAGE. UTILISEZ UN HARNAIS ET DES ÉQUIPEMENTS APPROPRIÉS.</p>
--	---



Porter des gants de sécurité obligatoirement.



Porter des chaussures de sécurité obligatoirement.



Réduire la vitesse du navire et des chaînes avant utilisation. Un périodique la vérification est nécessaire dans tout cas.



Il est interdit de rester sous suspendu charges.

	<p>ATTENTION</p> <p>Si des obstacles ou quoi que ce soit ne permettent pas une visibilité parfaite lors des manœuvres, du personnel supplémentaire doit être présent hors de l'action de l'engin de levage, pour donner des indications.</p>
--	---

	<p>DANGER</p> <p>NE JAMAIS RESTER SOUS LES CHARGES SUSPENDUES. NE JAMAIS MANIPULER LA CHARGE SUR LE PERSONNEL OPÉRANT SUR LE SITE / INSTALLATION DE TRAVAIL.</p>
--	--

Palazzani

INDUSTRIE

3. CONDITIONS NORMALES DE TRAVAIL

3.1. BUREAU DE COMMANDE PRINCIPAL



fig 3.1

1. Clé principale	2. Sélecteur de mouvements
3. Afficher	4. Lampe de batterie
5. Lampe à huile	6. Lampe à bougie moteur
7. Huile moteur diesel temperatur	8. Pulsan bouton de pompe électrique d'urgence
9. Bouton FN	10. Type de sélecteur de stabilisation
11. Sélecteur de stabilisation rapide	12. Arrêt d'urgence
13. Ouvrir / fermer les pistes	14. Non utilisé
15. Système allarm / portée maximale lampe	

Palazzani

INDUSTRIE

3.2. PANNEAU DE COMMANDE AU SOL

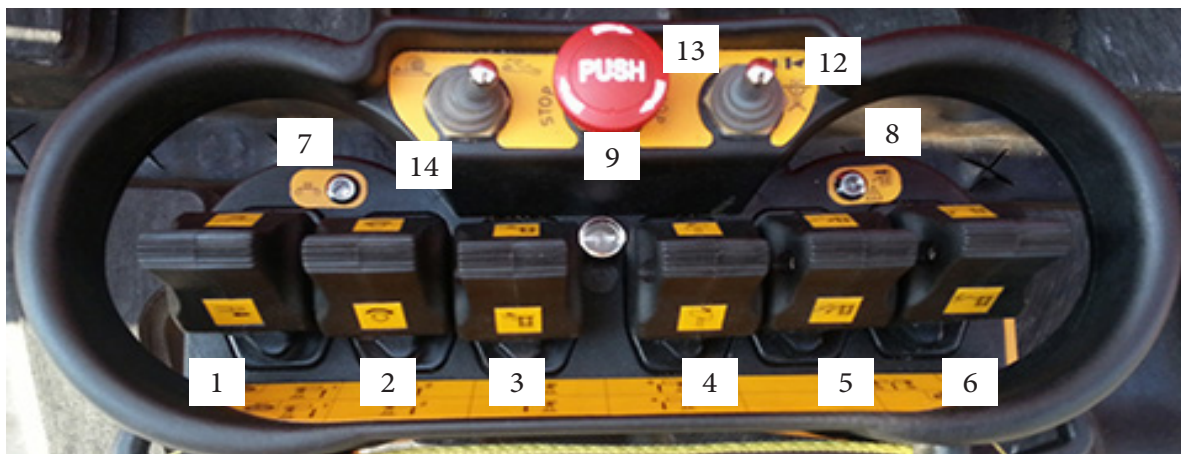
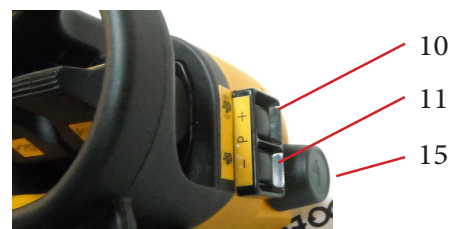


Fig. 3.4



Note: Pour synchroniser la fréquence, allumez le panneau mobile avec le sélecteur 15 et déplacez le sélecteur 12 vers la droite plusieurs fois.

1. Extension / retour de la flèche du joystick - stabilisateur 1- voie gauche
2. Rotation du plateau tournant du joystick - stabilisateur 2
3. Extension / retour de la flèche du joystick - stabilisateur 3
4. Rotation de la cage du joystick - stabilisateur 4
5. Ouverture / fermeture de la flèche du joystick
6. Levage / abaissement de la flèche par joystick - stabilisateurs proportionnels - voie droite
7. Commande la lampe d'activation
8. Témoin d'activation du limiteur / d'alarmes système
9. Bouton d'arrêt d'urgence
10. Démarrer le moteur diesel
11. Stop moteur diesel
12. Commutateur retour à la maison / activation par radiofréquence / autres fonctions
13. Commutateur de transfert lent / rapide (changement de vitesse: en option)
14. Commutateur de transfert lent / rapide (régime moteur)
15. Interrupteur d'activation de la radiocommande
16. Activation du signal acoustique (10 sec.)



ATTENTION

La télécommande ne doit être utilisée que pour les commandes de déplacement et d'urgence.

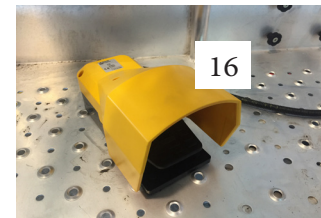
Palazzani

INDUSTRIE

3.3. PANNEAU DE COMMANDE CAGE



fig 3.5



1.	Démarrer le moteur diesel
2.	Stop moteur diesel
3.	Sélecteur de générateur (en option)
4.	Commutateur de retour à la maison
5.	Bouton de rotation de la cage
6.	Rotation de la plaque tournante du joystick - extension / retour de flèche
7.	Lampe de plage de poids élevé
8.	Commande la lampe d'activation
9.	Erreur système / max. lampe d'approche
10.	Lampe de surcharge de la cage
11.	Joystick ouvrir / fermer la flèche - levage / abaissement de la flèche
13.	Bouton d'extension / retour de jib
14.	Non utilisé
15.	Lampe active du générateur
16.	Pédale de consentement de commande (en option)



Information

Appuyez sur l'un des deux interrupteurs, situés sur les joysticks 6 et 11 sur la fig 3.5, pour activer les commandes des travaux aériens depuis la cage.



Information

Un bouton d'urgence supplémentaire est fixé au support du panier.

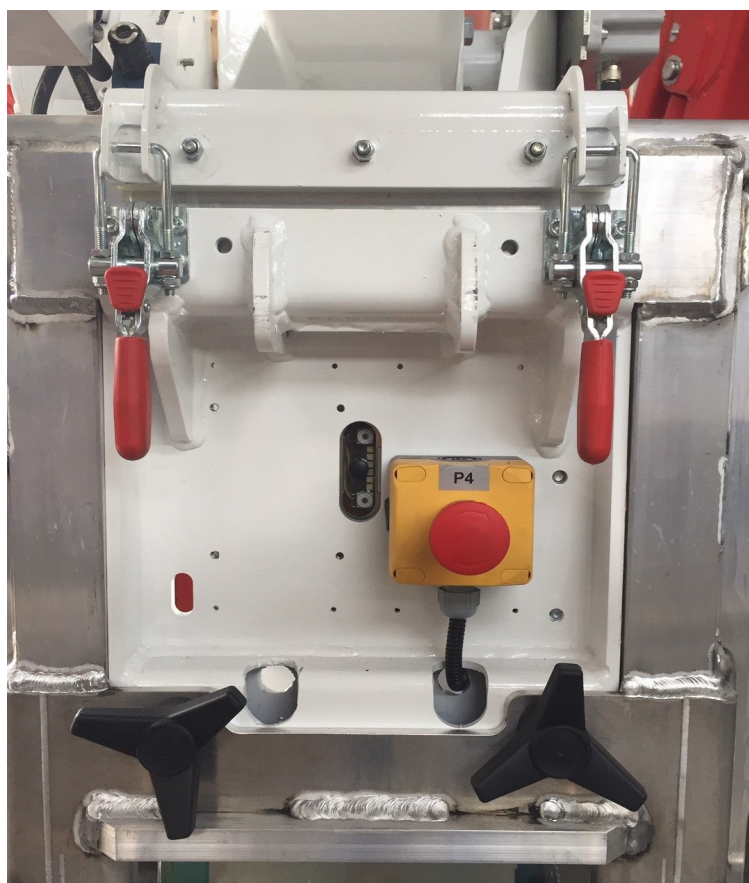


fig 3.5b

Palazzani

INDUSTRIE

3.4. PROCÉDURE DE DÉMARRAGE DE LA PLATEFORME

Surtout après une période d'inactivité, avant de démarrer le moteur, il est recommandé de vérifier tous les dispositifs de sécurité et les commandes.

Certains de ces contrôles peuvent être effectués avec la machine éteinte, d'autres contrôles après positionnement des stabilisateurs.

Pour les premiers:

- 1) Vérifiez le niveau de carburant
- 2) Vérifier le niveau d'huile hydraulique ;
- 3) Vérifier le niveau d'électrolyte et la charge des batteries;
- 4) Vérifier l'état de la voie;
- 5) Vérifiez les boutons d'arrêt sur les deux panneaux de commande du tableau de bord principal.
- 6) Vérifier l'intégrité et la tension des chaînes d'extension de la flèche (les chaînes doivent rester tendues au toucher et ne pas se desserrer pendant l'extension et la rétraction de la flèche).



DANGER

Ne démarrez pas la plateforme en cas d'irrégularité

3.4.1. Gestion des feux tricolores tourelle

Vert solide :

Bras en position de repos avec possibilité de mouvement des stabilisateurs

Jaune solide :

Mouvement bloqué pour anti-collision

Rouge:

Toujours désactivé

Buzzer fixe :

Mouvement bloqué en raison d'un évitement de collision, d'une batterie de machine électrique déchargée ou d'un angle de chariot excessif pendant la translation.

Buzzer intermittent lent :

Mouvement en cours (peut être désactivé)

Buzzer intermittent rapide :

Machine en traduction (peut être désactivée)

Palazzani

INDUSTRIE

3.5. UTILISATION AVEC MOTEUR DIESEL

La machine dispose de deux sources d'alimentation; l'un est indépendant généré par le moteur diesel. Ceci est utilisé pour le téléchargement de la machine depuis le camion et pour les longs transferts vers les sites de travail.

Il peut également être utilisé pour les travaux aériens si le bruit et les émissions de gaz ne sont pas dangereux pour le chantier.

Le moteur diesel offre l'avantage de mouvements plus rapides des chenilles et de la flèche et des économies d'énergie.

Pour démarrer l'activité avec cette source d'alimentation, procédez comme suit:

- Tournez la clé pour démarrer le moteur (partie 1 Fig. 3.1).
- Laisser le moteur tourner quelques minutes (au moins 5 minutes à des températures plus humides).
- S'il s'éteint après quelques minutes, attendez au moins 20 secondes avant de le redémarrer, car la protection de son interrupteur empêche un redémarrage proche.
- Le moteur est réglé à une vitesse constante pour le travail aérien, tandis que pendant le transfert les chenilles augmentent automatiquement le régime si le sélecteur de vitesse sur le panneau de commande est sur «rabbit».
- Pour l'arrêter, appuyez sur le bouton rouge «STOP» situé sur l'un des sites de commande ou repositionnez la clé sur le panneau général; n'oubliez pas de déverrouiller le bouton «STOP», en le tournant légèrement, sinon le moteur ne se met pas en marche à partir d'un autre site de manœuvre.
- Le moteur peut également être démarré par le panneau de commandes au sol via l'interrupteur 10 de la fig. 3.4.

Palazzani

INDUSTRIE



DANGER

Le tuyau d'échappement n'est pas protégé et brûle également sur la partie supérieure du moteur diesel. Lors du travail avec un moteur diesel dans des espaces clos, les gaz d'échappement doivent être évacués au moyen d'un tuyau approprié d'un matériau approprié.



Incendie et risques explosions

- Le carburant du moteur peut provoquer des incendies et des explosions.
- Arrêtez le moteur avant le ravitaillement.
- Ne pas fumer pendant le ravitaillement.
- Toutes les protections nécessaires doivent être activées en cas de soudures ou de flammes libres.
- Nettoyez la machine des matières huileuses et des dépôts ou des résidus inflammables avec un solvant non inflammable.
- Les batteries peuvent également exploser en présence d'étincelles ou de flammes libres: aérez le site et surtout ne mettez pas la batterie en charge dans ces conditions.
- Les gaz d'échappement peuvent contenir des étincelles, donc aérez le site de travail en cas de présence de vapeurs, de gaz ou de liquides inflammables.
- Les éventuelles fuites d'huile hydraulique ou de carburant doivent être éliminées lors de la phase de maintenance programmée.

Palazzani

INDUSTRIE

3.5.1. FONCTIONS POWER AREA

Pour visualiser la page procédez comme décrit:

- Appuyez sur le bouton index / changement de page (fig.3.2).

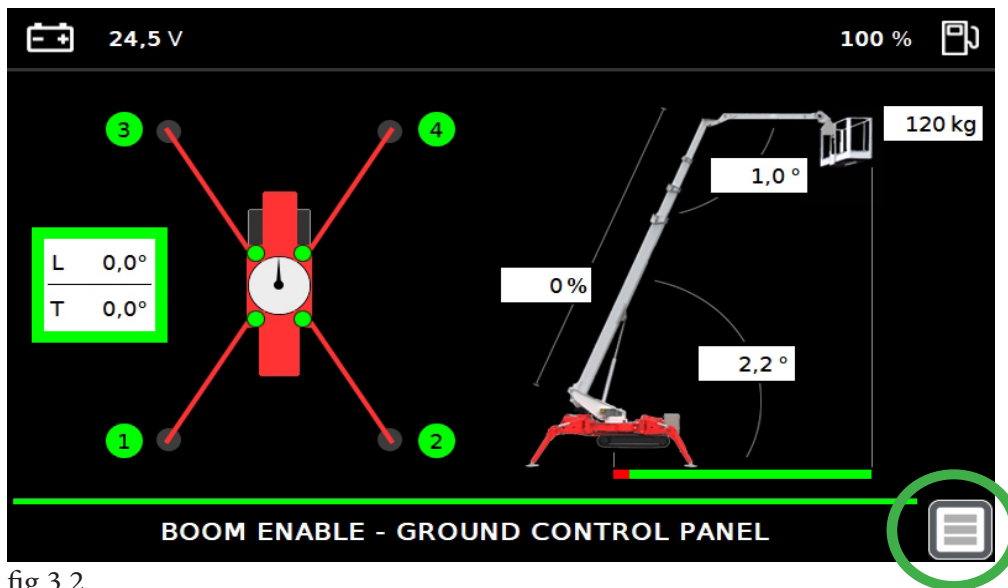
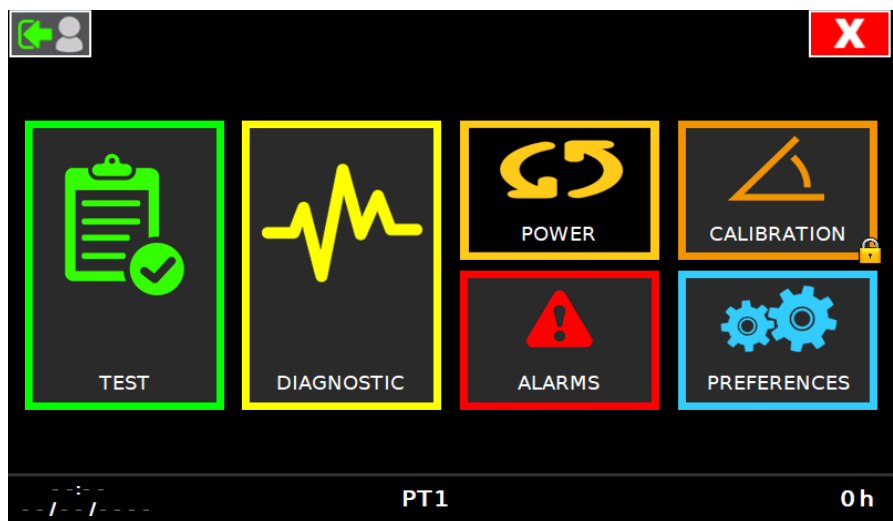


fig 3.2

- Appuyer Power.



Palazzani

INDUSTRIE

Dans l'image du moteur diesel (fig. 3.3), il est possible de visualiser d'autres paramètres et commandes du moteur.

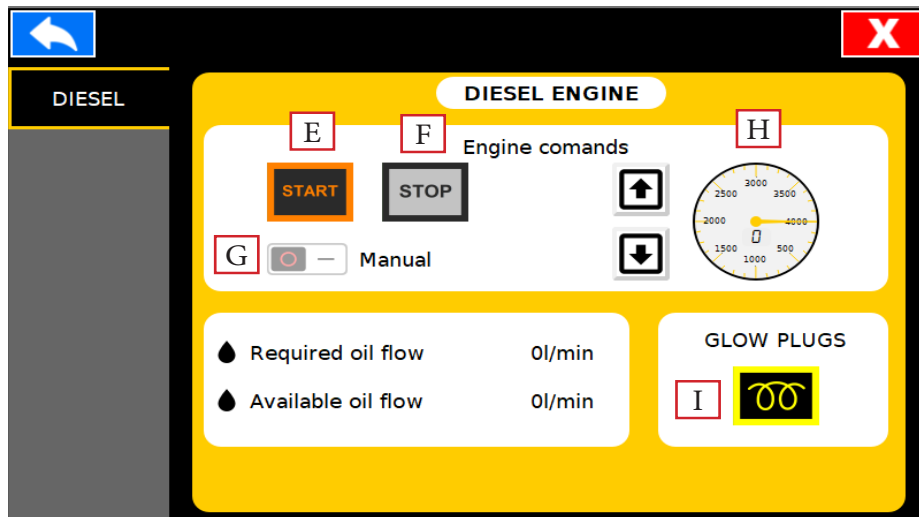


fig 3.3

E : Démarrer le moteur diesel

F : Arrêter le moteur diesel

G : Activation automatique du régime du moteur diesel (uniquement pour les opérations d'urgence)

H : Rpm

I: Bougies de préchauffage

Palazzani

INDUSTRIE

3.6. PLATEFORME TRAVAILLANT AVEC DES MOTEURS ÉLECTRIQUES

Cette utilisation de source d'énergie est recommandée lorsque la machine fonctionne à l'intérieur ou lorsque les gaz d'échappement ou le bruit sont interdits et lorsque l'économie d'énergie est importante.

Lorsque cela est possible, il est recommandé de toujours brancher la plate-forme sur une source électrique, en effet, les moteurs électriques peuvent être utilisés en alternative au moteur diesel, pour les petits mouvements aériens et, éventuellement, pour la récupération en cas d'urgence.

1. Interrupteur automatique pour disjoncteur prise
2. Interrupteur automatique pour disjoncteur prise panier
3. Prise



fig 3.6a

Palazzani

INDUSTRIE

Pour travailler avec cette source d'énergie, suivez ces instructions:

- Tourner la clé (partie 1 Fig. 3.1).
- Connectez la fiche de la Fig. 3.6a au réseau.
- Vérifier qu'aucun bouton d'arrêt n'est enfoncé.
- Agissant sur n'importe quel levier du tableau de commande, le moteur électrique démarre automatiquement et tous les mouvements sont possibles.
- Si la machine n'est pas utilisée pendant quelques secondes, le moteur s'arrête automatiquement. En alternative, il peut être désactivé avec le bouton «STOP» ou en tournant la touche du panneau principal sur OFF.
- Pour le redémarrer, déverrouillez le bouton d'arrêt et déplacez n'importe quel joystick pendant un moment.

REMARQUE :

Pour le bon fonctionnement des interrupteurs différentiels magnétothermiques (sauvetage) présents sur l'équipement, il est nécessaire que la prise de courant du réseau électrique soit solidement reliée à la terre ; méfiez-vous des câbles volants parfois présents sur les chantiers.

Pour une meilleure efficacité de l'interrupteur différentiel, connectez au sol, avec le sabot de pieu, le châssis de la machine à travers la vis montrée sur le capuchon de la Fig. 2.5 chap. 2.

Lors du transfert de la machine au sol, veillez à ne pas écraser le câble source avec les roues ou les chenilles et à ne pas dépasser la longueur du câble. De plus, le câble source n'a pas besoin d'être plus long de 15 mètres et la section doit être adaptée au chargement.

Palazzani

INDUSTRIE

3.7. MOUVEMENT DE L'ÉQUIPEMENT

Pour voyager, suivez ces instructions:

- Allumez le moteur depuis le bureau principal (Partie 1 Fig. 3.1).
- Tourner la clé des sélections de commandes (Partie 2 Fig. 3.1) sur le symbole du plateau tournant (position centrale).
- Activez la connexion radio entre l'émetteur et le récepteur (remarque sur la figure 3.4).
- Utilisez le joystick gauche et droit (Partie 1 et 6 Fig. 3.4) pour contrôler la piste.
- Il est possible de faire tourner la machine sur elle-même, en actionnant les deux leviers mentionnés ci-dessus dans le sens opposé, l'un vers l'avant et l'autre vers l'arrière.
- Transfert toujours avec des pistes en position agrandie. Utilisez la position étroite uniquement pour traverser des couloirs ou des espaces étroits et des terrains plats.

Il est possible d'intervenir sur la vitesse de transfert de l'équipement de deux manières différentes:

- 1) Augmenter le régime à l'aide du sélecteur 14 Fig. 3.4.
- 2) En actionnant le sélecteur 13 Fig. 3.4 : en position centrale la vitesse est élevée, tandis qu'à gauche la cylindrée des moteurs de chenille est réduite. Gardez le sélecteur 13 de la Fig. 3.4 sur le côté gauche pour faciliter la direction.



ATTENTION

Il est interdit de voyager avec des personnes ou des charges dans le panier.



ATTENTION

L'option «escargot» correspond à la vitesse min, qui peut toujours être commutée sur la vitesse rapide, et c'est pour le transfert sur les pentes, en salle ou sur des chemins avec obstacles (c'est-à-dire à l'intérieur d'un atelier ou d'un musée, etc.).

allentare nel superamento del dosso per evitare brusche oscillazioni della estremità del braccio.



IMPORTANT

Montez et descendez les pentes avec la rampe en haut du matin et ralentissez en cas de dépassement des bum-ps, pour éviter de fortes oscillations de la rampe.



IMPORTANT

Pendant le déplacement, il est recommandé d'insérer la goupille de verrouillage pour la rotation de la tourelle Fig. 3.12.

Palazzani

INDUSTRIE



IMPORTANT

Lors du transfert dans une zone ouverte à la circulation, il est nécessaire d'installer un «chantier de travail» avec des démons et des outils, pour éviter les collisions lorsque la machine n'est pas équipée de dispositifs de signalisation.



Information

Nous vous rappelons que dans de nombreux cas, il est nécessaire d'obtenir une autorisation pour la construction du site auprès des Autorités compétentes.

Le tronçon à parcourir dans une zone ouverte au public doit en tout état de cause être court, effectué à des heures favorables et, le cas échéant, avec l'accord du garde-route.

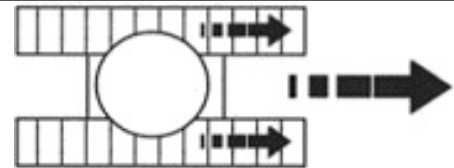


Information

Suite à quelques suggestions sur le voyage.

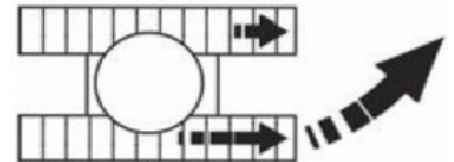
Déplacement direct:

Pour se déplacer tout droit, déplacez les rails avec la même vitesse et la même direction.



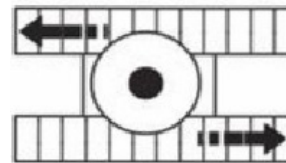
Direction large:

Pour faire une direction large, déplacez les deux chenilles dans les mêmes directions, mais à des vitesses différentes.



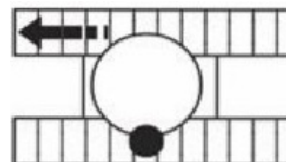
Pilotage sur place:

Pour piloter sur place, déplacez les pistes dans des directions opposées avec la même vitesse.



Direction avec une voie:

Palazzani Industrie déconseille cette manœuvre car elle augmente l'usure des chenilles et les possibilités de montée de la chaîne sur le pignon.



ATTENTION

La fonction de contournement du contrôle des broches n'est autorisée que pour l'abaissement des stabilisateurs, sans toucher le sol. **LA MACHINE DE MISE À NIVEAU SANS ÉPINGLES N'EST PAS AUTORISÉE.**

Palazzani

INDUSTRIE



IMPORTANT

En phase de braquage, utilisez le sélecteur 13 Fig. 3.4 pour faciliter la manœuvre.



INFORMATION

En maintenant enfoncé le bouton 12 de la fig. 3.4 pendant 5 secondes pour activer le déplacement assisté.
Lorsque cette fonction est activée, vous pouvez contrôler les deux pistes en utilisant uniquement le joystick de droite (c'est très utile lorsque la machine doit se déplacer dans des opérations délicates comme des escaliers, des rampes, etc.). Pour désactiver cette fonction, maintenez le bouton 12 de la fig. 3.4 enfoncé pendant 5 secondes.

3.8. LE SPISTES S'AGRANDISSENT

Le transfert doit toujours être effectué avec des pistes agrandies, pour obtenir une stabilité suffisante même sur des terrains ou des pentes célestes.

Il est cependant possible, dans certaines situations particulières telles que les portes ou les passages de couloirs étroits, etc., de transférer avec des voies étroites; mais dans ces cas, le sol doit être solide, plat et uniforme.

Pour agrandir ou resserrer les chenilles, il est nécessaire de soulever les chenilles du sol par des moyens des stabilisateurs (voir paragraphe 3.13). Une fois les chenilles montées, sélectionnez la touche de commande sur les stabilisateurs (Partie 2 Fig. 3.1), agissez sur l'interrupteur pos. 13 Fig. 3.1 et agissent en même temps sur le levier d'accélérateur Partie 6 Fig 3.4 pour agrandir les chenilles. Pour les resserrer, agir sur l'interrupteur dans le sens opposé.

3.9. PILOTAGE

La direction se fait par une glissière de voie par rapport à l'autre et il est donc nécessaire de réduire la vitesse de la voie droite ou gauche en utilisant les deux leviers de transfert. Comme déjà mentionné, l'espace de rupture peut être réduit et la machine peut tourner sur elle-même en actionnant les leviers 1 et 6 Fig 3.4 l'un vers l'avant et l'autre vers l'arrière. Cette opération ne doit cependant être effectuée que si nécessaire et sur un sol plat et régulier (asphalte, trottoir, etc.).

3.10. FREIN AUTOMATIQUE

Le freinage est automatiquement accordé par des freins mécaniques négatifs à déverrouillage hydraulique. Le déblocage de la commande de transfert fait immédiatement intervenir le frein à travers les vannes de surcenter et d'anticavitation situées sur les moteurs de transfert.

En montée et surtout en descente, choisissez la vitesse «Escargot» avec le sélecteur 14 Fig. 3.4 pour un frein ferme et un stationnement.

Palazzani

INDUSTRIE

3.11. TOUCHE DE FONCTION SPÉCIALE FN

Sur le bureau principal, il y a un bouton avec le nom FN (Partie 9 Fig. 3.1), avec cet interrupteur, vous pouvez:

- 1) Levage, abaissement de la flèche et rotation du panier lorsque la machine est sur les rails.
- 2) Déplacer les stabilisateurs sans broches.

Fonction 1

Si vous devez faire face à une situation particulière, vous pouvez déplacer le bras même sans exercer de pression sur les stabilisateurs tant que le bras a les extensions complètement rétractées.

Suivez les instructions ci-dessous:

- Allumez le moteur diesel.
- Vérifier le sélecteur à clé (part 2 Fig. 3.1) il doit être en position centrale.
- Appuyez et relâchez le bouton FN sur le bureau principal (Part 9 de fig. 3.1), le voyant à l'intérieur du bouton clignotera et un son intermittent sera émis. Dans ces conditions, l'écran affichera le message: «parking movements» (Fig. 3.6b).

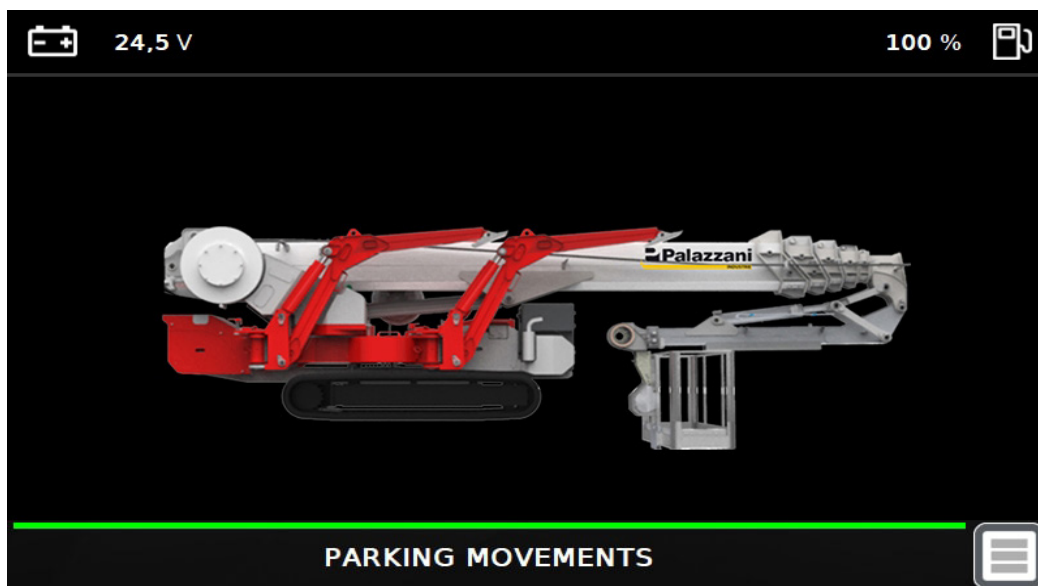


fig 3.6b

- Vous pouvez désormais opérer avec:
 - Levage / abaissement de la flèche
 - Turret rotation
 - Fermeture de la flèche
 - Rotation du panier
 - Lorsque l'opération est terminée, appuyez à nouveau sur le bouton FN pour activer le mode déplacement.

Palazzani

INDUSTRIE



Information

Il Le système peut arrêter automatiquement les mouvements de la flèche, dans ce cas, l'écran affichera le message «anticollision activé» (Fig 3.6), la lampe sur la tourelle s'allumera en orange (Fig 3.7) et il jouera un son fixe .

Pour procéder aux mouvements, appuyez sur le bouton de fermeture automatique du panneau de commande (Fig. 3.7a).



Fig 3.6

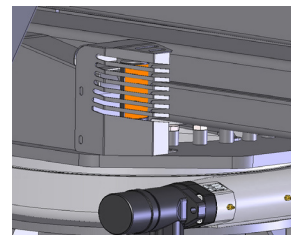


Fig 3.7

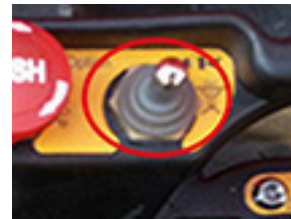


Fig. 3.7a



DANGER

Se déplacer bras levé uniquement sur terrain plat à vitesse réduite. Ne circulez pas sur un terrain même légèrement en pente.

Fonction 2

Il existe des situations particulières lors du déplacement, où il peut être nécessaire de faire descendre les stabilisateurs sans insérer les goupilles sur certains modèles, également pour réduire la hauteur maximale, ou en cas de terrains escarpés.

Dans ce cas, il peut être utile d'abaisser les stabilisateurs à quelques cm du sol, car si la machine perd de sa stabilité à cause des forces d'inertie, les stabilisateurs peuvent reposer sur le sol et éviter le renversement de la machine.

Normalement, le mouvement des stabilisateurs n'est autorisé que lorsque les axes d'articulation sont insérés, ou lorsque ce sélecteur est activé.

Pour déplacer les stabilisateurs sans broches, suivez ces instructions:

- Allumez le moteur diesel.
- Déplacer le sélecteur à clé (part.2 Fig. 3.1) en position «stabilisateurs» (à droite).
- Vérifiez le voyant vert sur le plateau tournant, cela signifie que la flèche est en position centrale, abaissée et rétractée.
- Appuyez sur le bouton FN sur le bureau (par 9 Fig. 3.1) et en même temps déplacez les stabilisateurs comme dans une situation normale (en utilisant le levier proportionnel de commande et les manettes de stabilisateurs qui doivent être déplacées).

Palazzani

INDUSTRIE

3.12. MISE À NIVEAU DE LA MACHINE

En fonction des différents besoins, les stabilisateurs peuvent être installés au sol avec différentes positions, en faisant tourner leurs supports qui les relient au châssis. Une fois la position souhaitée décidée, les broches doivent être insérées dans le trous et la goupille de verrouillage des supports mentionnés ci-dessus sur le châssis pour manœuvrer la flèche (Fig. 3.8).

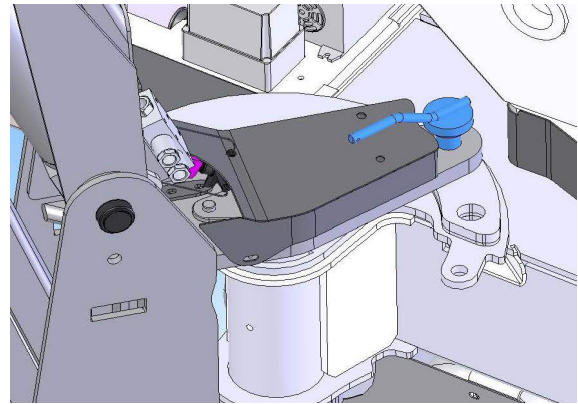


fig 3.8



IMPORTANT

Il est important de considérer la relation entre la zone de travail et la position des stabilisateurs afin de stabiliser au mieux la plate-forme.



DANGER

Dans le cas des planchers et des sous-sols, vérifiez si la capacité de la dalle supporte la pression sur le stabilisateur. Ces données sont indiquées sur l'autocollant sur chaque stabilisateur.

Dans la mesure du possible cependant, il est conseillé de positionner les stabilisateurs en configuration large pour rendre la zone de travail plus homogène sur 360°.

La mise à niveau de l'équipement est effectuée comme décrit ci-dessous:

- Sélectionnez la partie clé des commandes. 2 de la fig. 3.1 sur le symbole «stabilisateurs» (position droite).
- Vérifier le voyant vert du plateau tournant, il doit être allumé, pour confirmer que la flèche est en position centrale, basse et rentrée (Fig. 3.10).
- Assurez-vous que toutes les broches des stabilisateurs sont correctement insérées (Fig. 3.8).
- Régler le sélecteur n° 10 de la fig. 3.1 sur le mode de configuration nécessaire.
- Si la stabilisation automatique est activée, il suffit d'activer uniquement la partie niveau d'accélération. 1 de la fig. 3.4 dans le sens de la bague inférieure des stabilisateurs. Les stabilisateurs commencent à s'abaisser jusqu'à la stabilisation complète. Appuyez sur le bouton vert (fig 3.10a) et actionnez le levier 1 en fig 3.4 la machine commencera automatiquement à s'élever jusqu'à la hauteur maximale autorisée sans mise à niveau.



fig 3.10a

Palazzani

INDUSTRIE



Information

A tout moment, en relâchant le bouton vert fig 3.10a et en maintenant le levier 1 tiré de fig 3.4, la machine commencera automatiquement à se mettre à niveau dans la position dans laquelle elle se trouve.

- Sinon, si la stabilisation est en mode manuel, utilisez le joystick niveau 6 de la fig. 3.4, mais cette fois les stabilisateurs doivent être déplacés un par un à l'aide des 4 autres joysticks du panneau de commande.



DANGER

Il est interdit et très dangereux d'utiliser les plates-formes avec la bulle spirituelle supérieure à 2 ° Fig. 3.9.

Utilisez des plaques de bois pour rendre le sol plus solide, qui doit être suffisamment large pour éviter le déversement et ne pas dépasser 15 cm.

Il peut être nécessaire de positionner les stabilisateurs à des niveaux de hauteur différents (c'est-à-dire sur les escaliers, les trottoirs, les pentes, etc.) et c'est facile car les stabilisateurs peuvent s'abaisser indépendamment



fig 3.9



DANGER DE RETOUR

Il est interdit de stabiliser la machine avec un ou plusieurs stabilisateurs sur un obstacle de plus de 120 cm de hauteur (Fig. 3.9a).

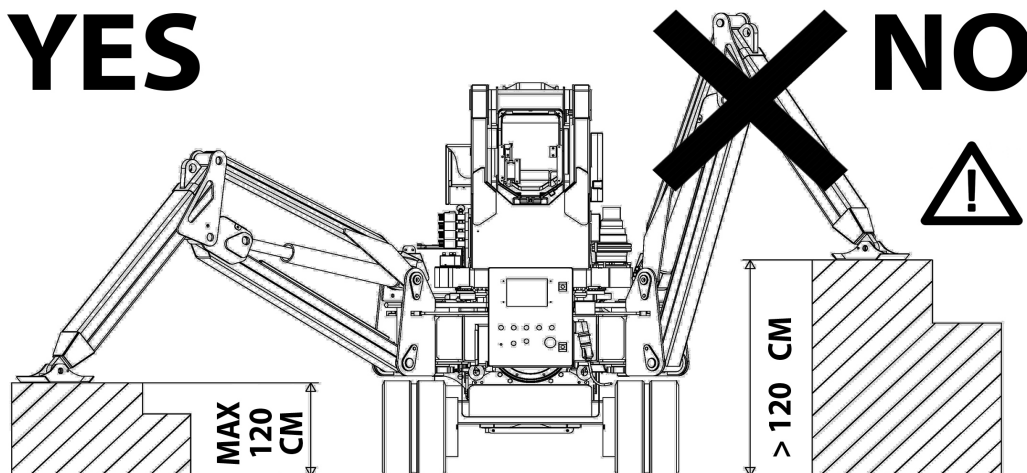


fig 3.9a

Palazzani

INDUSTRIE



ATTENTION

Vérifiez toujours la planéité du châssis, si vous avez également utilisé la stabilisation automatique.



ATTENTION

Vérifiez toujours que les plaques sont solidement positionnées au sol (il est dangereux de les poser sur des gouttières, près des escarpements, sur des sols mous ou aquatiques, etc.)

Pour rétracter les stabilisateurs, vérifiez que le voyant vert sur le plateau tournant (Fig.3.10) est allumé. Tournez la clé 2 de la fig. 3.1 sur symbole du stabilisateur, utilisez le niveau d'accélérateur pièce. 6 de la fig. 3.4 et le niveau de 1 à 4 à la direction de levage des stabilisateurs jusqu'à ce que les stabilisateurs sont rétractés. cette opération se fait en mode automatique à l'aide du sélecteur sur le pupitre principal (11 fig.3.1) ou sur la commande panneau au sol si le sélecteur 10 de la fig. 3,1 est sur «AUT».

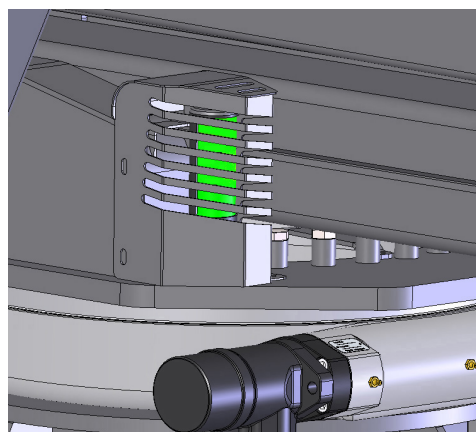


fig 3.10



DANGER

La pente maximale entre les deux plans d'appui des plaques stabilisatrices ne peut excéder 5°, indépendamment de l'escarpement, pour éviter que la machine ne glisse en raison de la résistance au frottement limitée (Fig. 3.11).

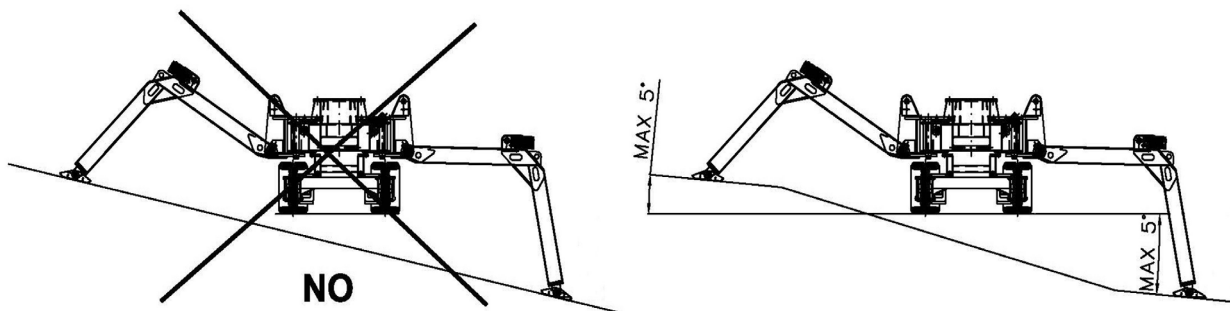


fig 3.11

Palazzani

INDUSTRIE

3.13. TRAVAIL AÉRIEN

Accès aux quais

	<p>ATTENTION</p> <p>Ne pas démarrer un travail aérien sans un assistant du sol, dont la présence est obligatoire pour remettre la cage au sol en cas de panne du système de contrôle.</p>
--	--

	<p>DANGER</p> <p>Les opérateurs ne doivent pas sortir et accéder de la cage depuis la position haute.</p>
--	--

	<p>DANGER</p> <p>Restez sur la cage uniquement pour le levage et le travail en position haute. Pendant le transfert, les opérateurs ne doivent pas rester à bord.</p>
--	--

Les protections n'accordent pas tous les risques d'un éventuel renversement. Si la lumière et l'alarme sonore de surcharge s'activent, téléchargez rapidement la charge excédentaire.

Si la cage doit se soulever au-delà d'un obstacle (rivière, terrain difficile ..) il est conseillé d'essayer avant avec un poids similaire (ie. 2 personnes) et vérifiez si la rampe atteint la position souhaitée sans s'arrêter.

Après avoir positionné les stabilisateurs au sol et nivelé le chariot, la machine est prête pour le travail aérien; le panneau de commande à la cage doit être activé au moyen du sélecteur approprié, d'abord (partie 2 Fig. 3.1 position gauche).

	<p>IMPORTANT</p> <p>Avant d'effectuer tout mouvement du plateau tournant, retirez la goupille de verrouillage de rotation Fig. 3.12.</p>
--	---

Depuis le panneau de commande de la cage, les mouvements de la flèche sont autorisés. En fig. 3.5 toutes les manœuvres sont indiquées, avec les joysticks relatifs. Il est cependant possible d'activer les commandes du mouvement aérien également à partir d'une position différente, avec la clé appropriée (en cas de maintenance, réglages, cours de formation, etc.).

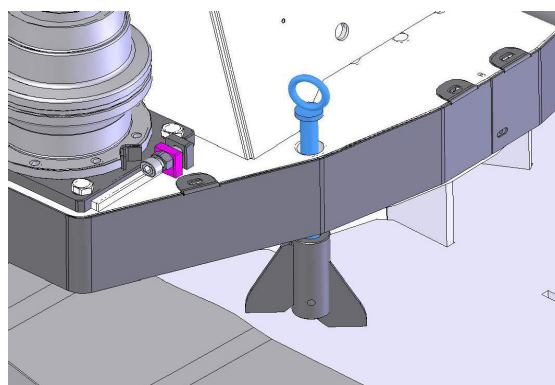


fig 3.12



DANGER

Fixez la ceinture de sécurité aux anneaux d'ancrage (avec une corde ne dépassant pas 1 mètre) avant d'effectuer tout mouvement (Fig. 3.13).

Agir sur les leviers du panneau de commande choisis, pour effectuer les mouvements, en évitant les manœuvres brusques.

Soulevez d'abord la première flèche à environ 45 ° et ensuite ouvrez la flèche pour vous éloigner de la flèche; alors vous pouvez procéder avec la rotation du plateau tournant et les extensions télescopiques.

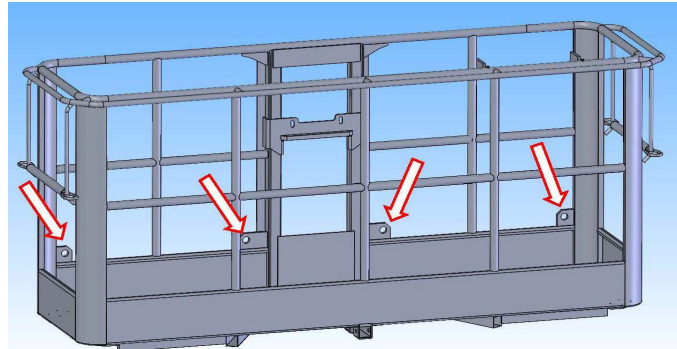


fig 3.13

Ne faites pas de manœuvres brusques ou d'inversions brusques de mouvements pour ne pas contre-souffler la cage.

Plus le télescopique est étendu, plus le transfert doit être bas.

Pour revenir en position de repos, rétractez complètement l'extension, fermez la flèche, redressez la cage éventuellement tournée, placez le châssis sur l'essieu en faisant tourner le plateau tournant et abaissez avec la première flèche jusqu'à ce que le voyant vert s'allume (Fig. 3.10).

Le voyant vert mentionné ci-dessus ne s'active que lorsque les rampes sont: complètement rétracté, sur l'essieu longitudinal par rapport au châssis vers le moteur diesel.

Direct depuis le moteur diesel a partir de ce moment, il est possible de soulever les stabilisateurs en sélectionnant le symbole des stabilisateurs avec la touche Fig. 3.1 partie 2 et en procédant comme décrit dans le paragraphe dédié.

Palazzani

INDUSTRIE

3.14. DISPOSITIF DE LIMITATION AUTOMATIQUE DE LA ZONE DE TRAVAIL

La plateforme est équipée d'un dispositif de limitation automatique intelligent, qui contrôle la portée en fonction de certains facteurs:

- Position des stabilisateurs.
- Poids dans la cage.
- Position de la flèche par rapport aux stabilisateurs.
- L'angle d'attaque.
- Allonge de la rampe.

Dans le logiciel, il y a des tableaux où pour chaque angle de flèche correspond une valeur d'extension; lorsque la valeur d'extension atteint la valeur maximale de la table, le voyant rouge du panneau de commande dans le panier s'allume (Fig. 3.5 pos. 9) ainsi que le voyant du tableau de commande au sol (Fig. 3.4 pos. 8).

Les seules manœuvres toujours interdites à partir de la situation de portée maximale sont: l'abaissement et l'extension de la flèche; parfois la rotation du plateau tournant est également interdite, mais cela dépend de la position de la flèche et des stabilisateurs. Agir sur les manœuvres restantes pour établir les fonctions complètes, rétracter l'extension et lever la flèche jusqu'à ce que les voyants rouges du stabilisateur et du panneau de commande soient éteints.



DANGER

Ce dispositif limiteur est vital pour la machine et les opérateurs; n'essayez pas de le contourner ou de le désactiver ou de modifier son réglage pour éviter de déverser ou de casser des risques avec des conséquences désastreuses pour les personnes et les choses.

La zone définie par le fabricant est le maximum accessible dans des conditions de sécurité; intervenir sur le système ou les dispositifs de sécurité pour l'augmenter est à considérer comme un souhait de suicide par l'exploitant.



ATTENTION

Ne chargez pas de matériau sur la cage lorsque la flèche est déjà déployée; s'il est nécessaire de faire cela (c'est-à-dire démontage ou substitutions), vérifiez si le voyant rouge est allumé sur le panneau de manœuvre et chargez à chaque fois un petit poids sans dépasser la charge nominale.



DANGER

Lorsque le voyant rouge est allumé, ne chargez plus de poids et actionnez d'abord la rétraction télescopique jusqu'à son extinction.

Palazzani

INDUSTRIE

3.15. DISPOSITIF DE LIMITATION DE CHARGE

La machine est équipée de mouvements et de capacité dans les dispositifs de limitation de cage; Ce dispositif évite le dépassement de la capacité nominale et si cela devait arriver, il provoquera l'arrêt de toutes les manœuvres et la mise en marche d'une alarme sonore et lumineuse sur la cage.

Pour redémarrer tous les mouvements, enlevez l'excédent de charge, mal chargé. Si cela n'est pas possible, par exemple à cause d'un piégeage de la cage dans les branches d'un arbre, il est nécessaire d'opérer en utilisant l'instruction d'urgence du chapitre 4.

3.16. ROTATION DE LA CAGE

Le panier a un mouvement de rotation sur l'axe vertical. Ces mouvements sont activés par un joystick sur le panneau de commande (Fig. 3.4 partie 4) ou par un sélecteur sur le panneau de commande de la cage (Fig. 3.5 partie 5). Pour obtenir une rotation complète, maintenez la flèche à l'horizontale pour éviter les contacts entre la cage et la flèche; n'oubliez pas de revenir à la position orthogonale de la flèche avant de s'abaisser pour se reposer.

3.17. ORIENTATION AUTOMATIQUE DE LA CAGE

La cage peut tourner sur l'axe horizontal pour garantir un nivellement constant avec un plan idéal. Ce mouvement est automatique et obtenu par un pendule électronique avec une électrovanne proportionnelle qui envoie l'huile du circuit principal vers le moteur hydraulique d'orientation de la cage. Le système est géré par un inclinomètre électronique spécial.



INFORMATION

La comme déjà mentionné, la cage est assistée par un dispositif électronique qui s'active lors des mouvements de la flèche.

Pour éviter la perte d'horizontalité de la cage, s'il n'y a pas de défaite, il est utile d'actionner le levier en douceur lors des manœuvres de foc. Si la cage dépasse 8 ° d'inclinaison, tous les mouvements de la flèche s'arrêtent pour donner au système le temps de niveler la cage.



INFORMATION

Si l'inclinaison de la cage dépasse le niveau de sécurité, tous les mouvements de la machine s'arrêtent et les manœuvres d'urgence décrites au chap. 4 économiques.

Palazzani

INDUSTRIE

3.18. GÉNÉRATEUR DE COURANT ÉLECTRIQUE (EN OPTION)

Le générateur est actionné exclusivement par le moteur diesel, fournissant 230 V AC mono-phase, pour une puissance réelle de 1,5 CV, ce qui est plus que suffisant pour utiliser des outils, de petits compresseurs et des pompes à eau, à la fois du sol et du cage. Il est possible d'allumer le générateur par le sélecteur (partie 3 Fig. 3.5), lorsque le moteur diesel est en marche, les stabilisateurs sont au sol et le sélecteur de mouvements de clé est sur le symbole du panier.

Il est préférable de vérifier chaque semaine le bon fonctionnement de tous les interrupteurs de sécurité: allumez le générateur, appuyez sur le bouton de test et vérifiez que le courant électrique n'arrive pas à la prise de la cage. En cas de perte d'électricité et d'intervention différentielle, faire contrôler le système électrique par un homme du métier.

3.19. INTERPHONE (EN OPTION)

Il est possible d'utiliser l'interphone pour communiquer entre les personnes dans la cage (Fig.3.14) et les personnes au sol (Fig. 3.15).

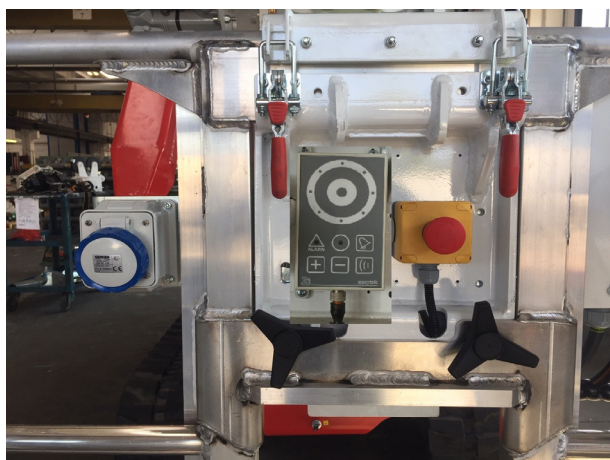


fig 3.14

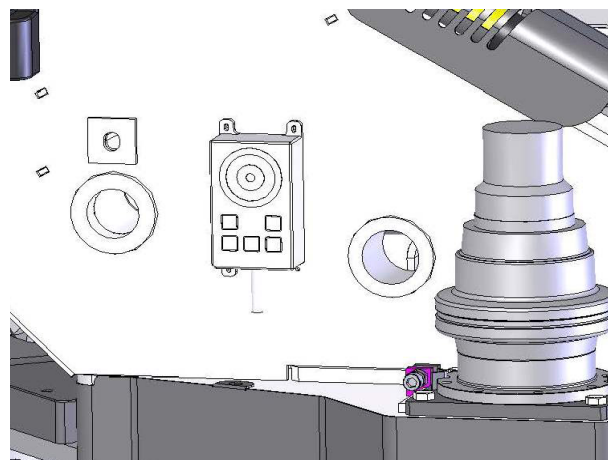


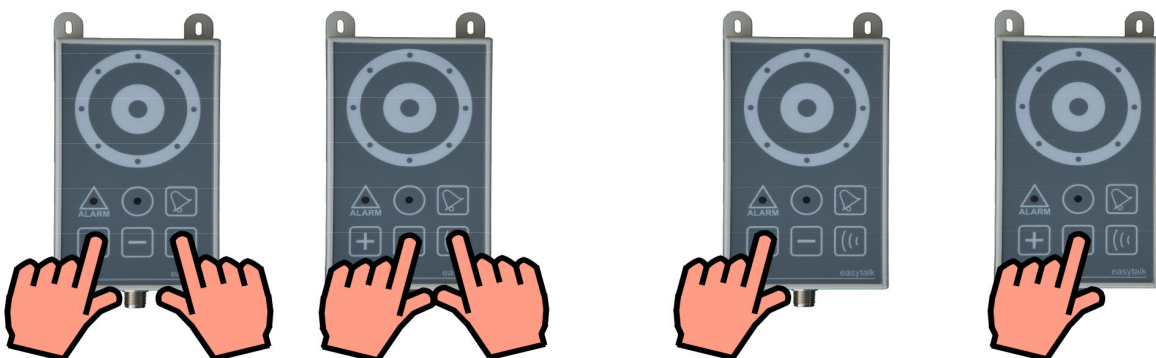
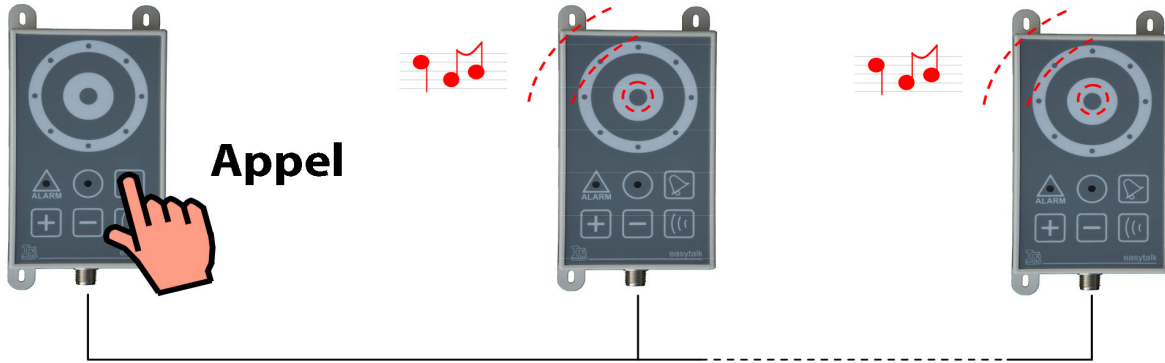
fig 3.15

SKYTALK est l'interphone industriel étanche qui permet une communication parfaite entre deux postes distants.

Ses qualités de construction en font un objet adapté aux applications dans des environnements atmosphériques extrêmes.

Palazzani

INDUSTRIE



	Clignotant >> source on		Continue >> parler		Alarme
Si une alarme		interdit la communication vocal, presse encore		pour parler	

Palazzani

INDUSTRIE

3.20. MANOEUVRES ET PANNEAU DE COMMANDE AU SOL

Avant de commencer un nouveau travail ou après une longue période d'arrêt, il est préférable de procéder à une vérification visuelle pour contrôler le bon fonctionnement de l'équipement.

Suivez les instructions ci-dessous:

- Vérifiez l'affichage de la machine, il doit indiquer la position réelle des stabilisateurs.
- Vérifier le voyant vert sur le panneau de commande activé (Fig. 3.1 pos. 2). Essayez d'activer l'autre panneau de commande et vérifiez à nouveau les lampes.
- Vérifiez le voyant vert sur le plateau tournant, il doit être allumé (Fig. 3.10).
- Soulevez la flèche jusqu'à ce que ce voyant vert s'éteigne. Abaissez la flèche jusqu'à ce que la lampe se rallume. Maintenant, essayez de faire tourner le plateau tournant jusqu'à ce que la lampe s'éteigne.
- Lorsque cette lampe est éteinte, essayez de déplacer les stabilisateurs (cela ne doit pas être possible).
- Ouvrir légèrement la flèche et étendre la flèche jusqu'à ce qu'elle s'arrête lorsque le voyant rouge sur le panneau de commande (Fig. 3.4 pos.8).
- Essayez maintenant de soulever la flèche et après l'avoir abaissée (si la lampe est toujours allumée, cette opération ne doit pas être possible).
- Vérifiez le voyant vert sur le panneau de commande: il doit être allumé également lorsque le voyant rouge est allumé.
- Essayez les boutons pour allumer et éteindre le moteur.

3.21. PANNEAU DE CONTRÔLE DES MANŒUVRES ET CAGE

Après avoir vérifié le panneau de commande au sol, vérifiez celui du panier et suivez ces instructions:

- Essayez tous les mouvements que vous venez de décrire.
- Étendre le télescopique jusqu'à ce que la lampe rouge du panneau de commande s'allume (fig. 3.5 pos. 9). Vérifiez maintenant l'impossibilité d'effectuer les manœuvres de descente et d'extensions télescopiques.
- Vérifier la rotation de la cage.
- Vérifier l'arrêt d'urgence: effectuer une manœuvre et appuyer sur le bouton d'arrêt, la machine doit s'allumer.
- Connectez la ligne externe sur la prise et vérifiez que le moteur électrique fonctionne et s'éteint si vous allumez le diesel.
- Vérifier le fonctionnement du limiteur de charge en plaçant une charge supérieure à la capacité et vérifier le feu rouge clignotant, le signal sonore et l'arrêt de toutes les manœuvres des bras.

Palazzani

INDUSTRIE

3.22. DIRECTIONS SPÉCIALES

Climat froid

Dans des conditions climatiques favorables, agissez selon une procédure spéciale, surtout lors du premier démarrage du moteur:

- Démarrer le moteur diesel et le laisser tourner près de 5 ‘; au cas où le moteur s’arrête, attendez près de 30 secondes avant de le redémarrer (il y a un verrouillage interne pour éviter les démarrages multiples).
- Après ce temps, accélérez-le en déplaçant le sélecteur sur le symbole «lièvre» pour permettre le déplacement rapide.
- Agir en ralentissant lors des premières opérations afin de laisser le temps à l’huile chaude provenant de la pompe, de remplir les cylindres.
- Laisser le moteur tourner pendant les 15 premières minutes même si le travail aérien ne l’exige pas.
- Les premiers mouvements lors des premiers entraînements peuvent ne pas être linéaires, mais dès que toute l’huile atteindra la bonne température, tous les mouvements reviendront régulièrement.

Conduire sur une pente

Dans le cas de terrains en pente, sélectionnez d’abord la vitesse lente «escargot» et observez ce qui suit:

- Maintenir les extrémités des rampes vers la pente.
- Pour voyager sur une pente, procédez lentement pour éviter le changement brusque de pente. Dans certains cas, il est très utile d’abaisser les stabilisateurs jusqu’à quelques centimètres près du sol, de cette façon si la machine se renverse, les jambes toucheront le sol en évitant le renversement.
- Recommandé de prendre la flèche aussi bas que possible.
- Ne pas contrôler la machine en restant près des roues, respecter une distance de sécurité suffisante.

Lampes

Pour le travail de nuit ou dans quelques sites éclairés, utilisez la prise électrique de la cage pour allumer une lampe.

Palazzani

INDUSTRIE

3.23. ÉCRAN TACTILE D’AFFICHAGE

Sur le coffret électrique principal (Partie 3 Fig. 3.1) se trouve un écran tactile très utile lors des opérations avec la machine.

La page d’accueil change automatiquement en fonction des conditions de la plate-forme: si elle est en mode déplacement, l’écran affiche la Fig. 3.16.

En bas, l’écran affiche un message qui informe l’opérateur des conditions de la machine et aide l’opérateur avec des conseils importants.

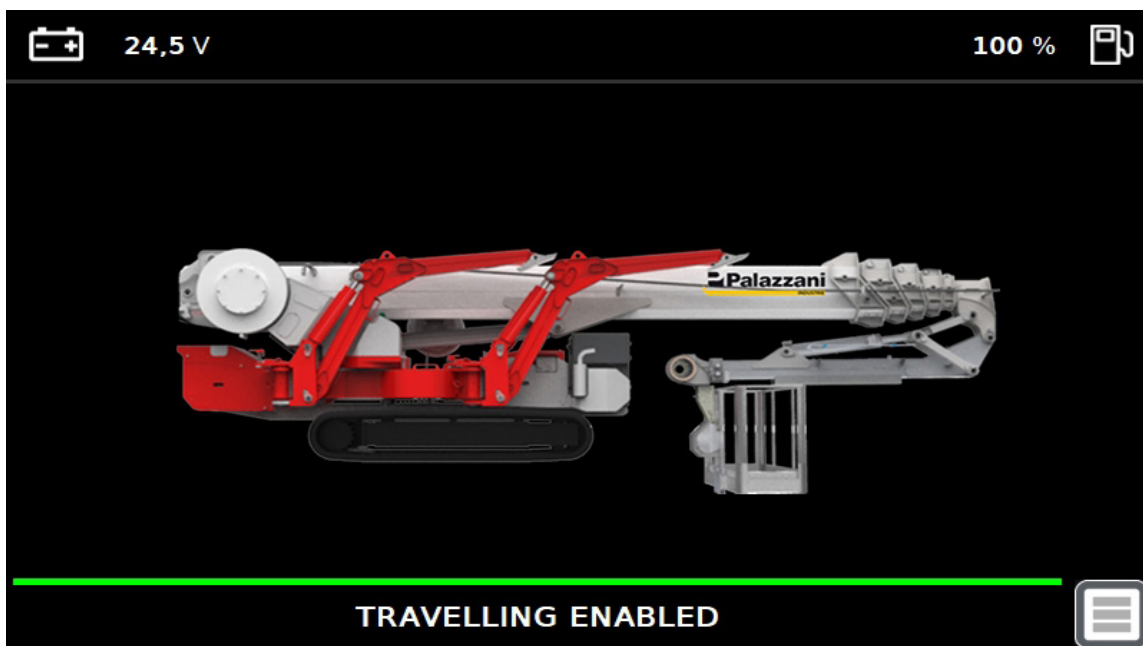


fig 3.16

Si la plateforme fonctionne avec la flèche, l’écran affiche l’écran de la Fig. 3.17.

Palazzani

INDUSTRIE

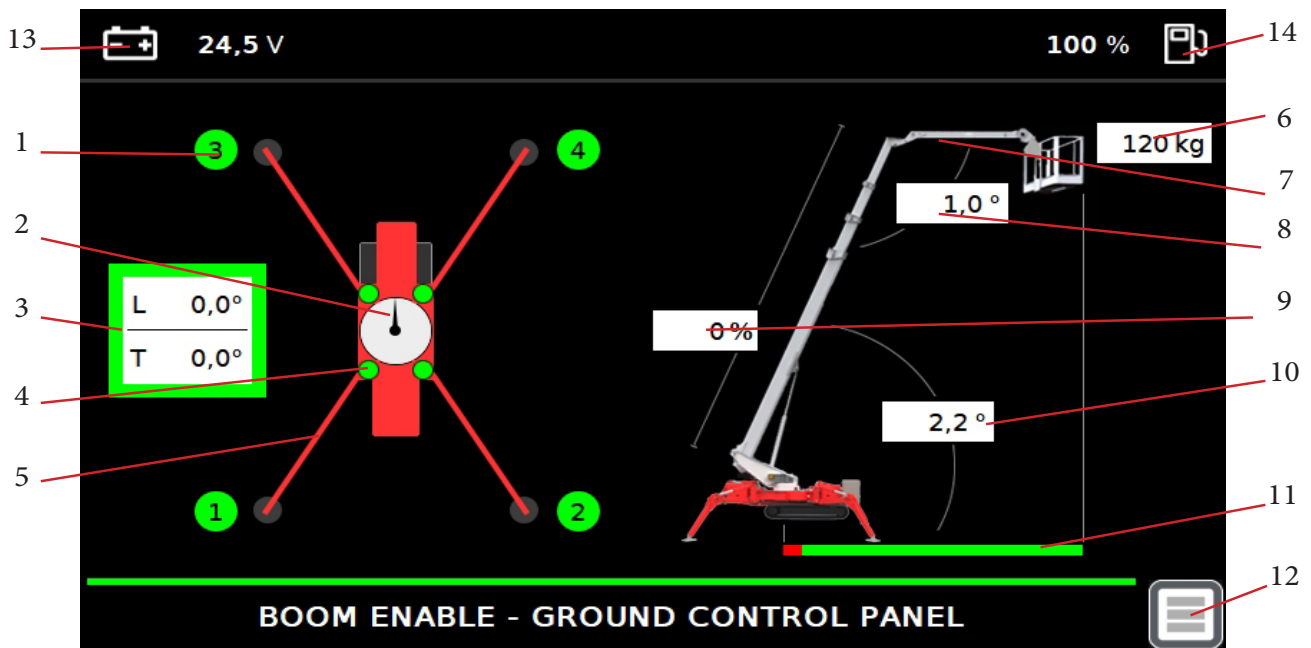


fig 3.17

Les informations affichées sur cette page sont nombreuses, depuis cet écran il est possible de savoir :

- 1) Si la pression des stabilisateurs au sol est correcte
- 2) La position du bras sur 360°
- 3) L'angle exact du wagon (la case devient verte si le wagon est de niveau)
- 4) Si les goupilles stabilisatrices sont insérées
- 5) Que la configuration du pied soit large ou étroite
- 6) Le poids dans le panier
- 7) L'extension de jib
- 8) L'angle de jib
- 9) L'extension du boom en pourcentage
- 10) L'angle du bras
- 11) La portée résiduelle
- 12) Menu, changement de page
- 13) Indicateur de tension de batterie
- 14) Jauge de carburant

Le bouton dans le coin inférieur droit pos. 12 Fig.3.17 ouvre le menu principal du système (Fig.3.18) où vous trouverez six zones différentes:

- Test
- Diagnostic
- Power
- Alarmes
- Préférences
- Calibrages

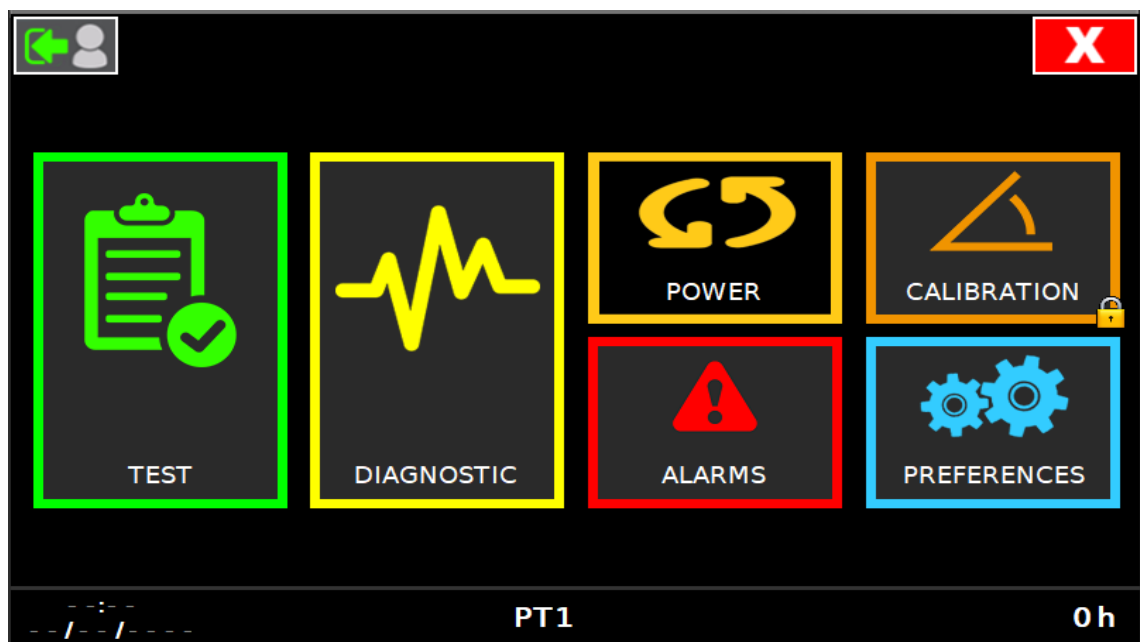


fig 3.18

TEST

A partir de ce menu, il est possible de tester les interrupteurs de fin de course et les capteurs de la machine (comme indiqué au chapitre 5).

DIAGNOSTIQUE

Ce menu est très utile pour le dépannage en cas de panne de la machine.

POWER

De là, il est possible de consulter l'état, les paramètres et les fonctions du moteur diesel.

ALARMES

À partir de cette page, vous pouvez vérifier toutes les alarmes survenues sur la machine au cours des 60 derniers jours.

PRÉFÉRENCES

Depuis cette page, vous pouvez modifier certains paramètres de base comme la langue, l'heure, les heures.

CALIBRATIONS

Depuis cette page, vous pouvez calibrer tous les capteurs de la machine (uniquement avec mot de passe).

Dans le coin inférieur droit, sont affichées les heures de travail de la machine.



fig 3.19

L'écran de la Fig. 3.19 s'affiche en cas de panne de la machine. Dans ce cas, appelez un technicien pour résoudre le problème.

Palazzani

INDUSTRIE

4. CONDITIONS D'URGENCE

4.1. DEFINITION

Une intervention d'urgence est la récupération des opérateurs dans le panier en cas de malaise ou de panne.

Il y a deux raisons pour déclencher une opération d'urgence : Malaise des opérateurs dans le panier ou une avarie machine (manque de puissance des moteurs, panne des pompes, avarie sur les flexibles hydrauliques, avarie sur les batteries, panne électrique) Dans ce cas, les personnes prisonnières peuvent utiliser le système de secours.

Les autres motifs de panne tel que tremblement de terre ou incendie, ne sont pas considérés parce que la machine n'est pas conçue pour éteindre des incendies, ou évacuer des personnes.

Le temps de l'intervention en urgence n'est pas nécessairement court.



Information

Pour effectuer des manœuvres d'urgence il peut être nécessaire l'aide de plusieurs personnes

4.2. CONDITIONS D'URGENCE

La machine est livrée avec des systèmes de sécurité, protégeant le personnel, durant une utilisation normale, et aussi avec un système d'évacuation d'urgence en cas de panne de la machine.

Les principaux éléments sont : Double alimentation, double commande, boutons d'arrêt d'urgence, intercom, pompe manuelle hydraulique, commande directe des électrovalves manuellement.

1. Mesures à suivre en cas d'urgence

La machine est fournie avec un certain nombre d'éléments pour ramener le panier. Il est très important de suivre les instructions, afin d'éviter que les opérateurs ne descendent du panier par l'intermédiaire des câbles. **C'EST TRES DANGEREUX !!**



Danger

Au cas où l'opérateur dans le panier est pris d'un malaise, avant de toucher la machine, vérifier qu'elle ne sera jamais en contact avec une ligne électrique.
POUR LE PERSONNEL AU SOL, NE PAS TOUCHER LA MACHINE S'IL Y A UN RISQUE D'ELECTROCUTION.

Palazzani

INDUSTRIE



Important

Quand l'évacuation est finie, la machine doit être vérifiée par un agent compétent, donner le maximum d'informations sur ce qui s'est passé.

2. Force motrice

En cas de panne du moteur diesel, il est possible de connecter la machine à un réseau d'alimentation externe pour récupérer d'urgence, ou pour poursuivre le travail en toute sécurité. Dans le cas contraire, ou l'énergie électrique manque, le diesel peut la remplacer. Dans les deux cas, le travail peut se poursuivre en toute sécurité

3. Commandes

En cas de dysfonctionnement des commandes de la nacelle ou de maladie subite de l'opérateur, il est possible de basculer les commandes au sol et d'opérer la récupération.

4. Boutons d'arrêt d'urgence

Il ya un bouton sur chaque poste de commande. En enfonçant un bouton, on arrete la machine. Il est impératif de libérer l'arrêt d'urgence pour recommencer a utiliser la machine.



Information

Si pendant le demarrage le moteur diesel ou electrique ne demarre pas, controler si un des STOP d'emergence ne soit pas resté pressé

5. Levier exclusion controles supérieures

En cas de rupture des tuyaux d'huile hydraulique, qui montent le long du bras, alimentant les electro valves du petit bras, il sera impossible de secourir les personnes dans le panier. Dans ce cas, il faut arrêter le moteur à l'aide du bouton d'arrêt d'urgence, et fermer le robinet "exclusion des commandes en position haute". Quand le robinet est fermé, les manœuvres : Rotation panier, Nivellement automatique, telescope petit bras sont impossibles. Pour toutes les autres fonctions suivre les instructions dans ce chapitre.

Palazzani

INDUSTRIE

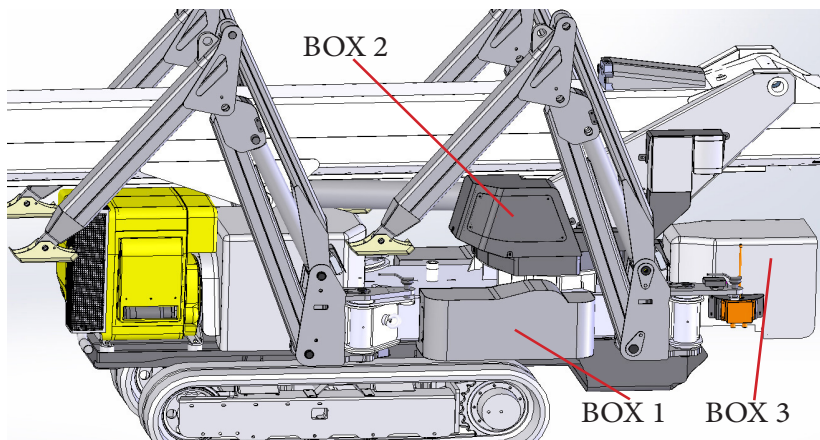


Fig.4.1

Sur Fig 4.1 et 4.1a sont montrées l'emplacement des boîtes incluant les valves d'urgence. Chaque valve est nommée EV avec un numero.

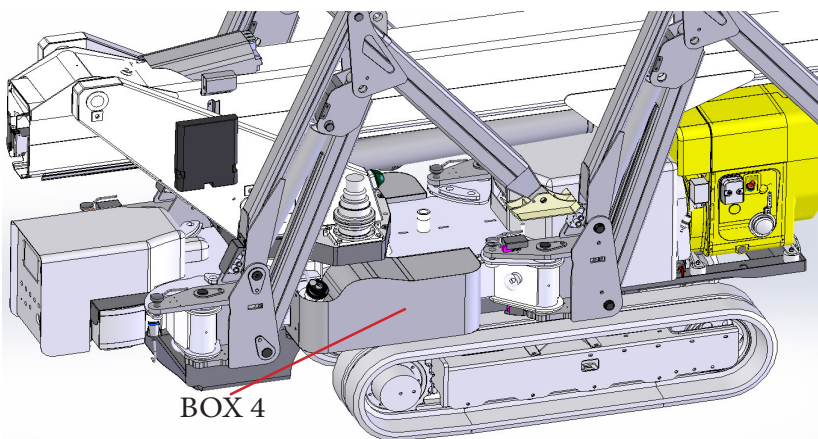


Fig.4.1a

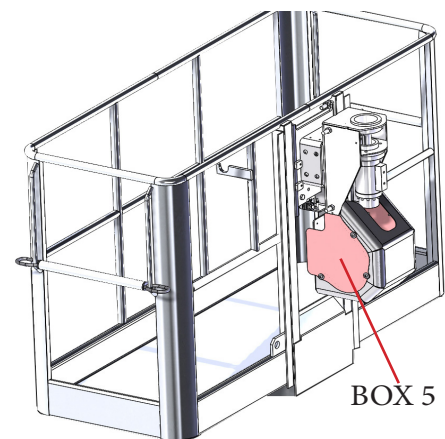


Fig. 4.1b

- Box 1: EV9, EV03, exclusion controles superieures**
- Box 2: Leviers actionnement mouvement bras, EV23, EV26, EV10**
- Box 3: Levier actionnement mouvement chenille et huile stabilisateurs**
- Box 4: EV6, EV11, EV12, EV13, EV14,**
- Box 5: EV15, EV16, EV17**

4.2.1. POSITION DE SÉCURITÉ DU CURSEUR PENDANT L'UTILISATION NORMALE DE LA NACELLE (APRÈS LA RÉCUPÉRATION D'URGENCE DE LA NACELLE).

- EV9 : DÉVISSÉ
- EV3 : VISSÉ
- EV23 : NON PRESSÉ
- EV26A/B : NON PRESSÉ
- EV10 : NON PRESSÉ
- EV6 : DÉVISSÉ

Palazzani

INDUSTRIE

6. Elettropompe d'emergence

En cas de panne ou de l'impossibilité d'utiliser les pompes de service, vous pouvez effectuer la récupération des personnes avec l'électropompe d'urgence relié aux batteries de la machine. Pour faire ça, appuyez sur le bouton d'arrêt situé sur le panneau de commande, et après la sélection d'un mouvement du bras, actionnez le levier sur le panneau de commande, correspondant au mouvement désiré.

L'électropompe a la possibilité d'utilisation de quelques minutes chaque quart d'heure, vous devez donc faire des pauses pour éviter la surchauffe du moteur électrique.



DC pompe ne doit être utilisé seulement en cas d'urgence.

Palazzani

INDUSTRIE

4.3. RECUPERATION DES PERSONNES DANS LE PANIER (URGENCE)

La machine fonctionne

Il est possible d'évacuer le personnel dans le panier en tournant la clef sur "Tourelle" symbole (Fig. 3.1 part 2) ; dans ce cas, on peut continuer le travail car les sécurités fonctionnent.

Anomalie dans le circuit électrique

Dans ce cas les pompes et moteurs fonctionnent mais il est impossible de les mettre en marche car il y a une anomalie dans le circuit électrique.



ATTENTION!!!

If the machine has almost one stabilizer in the narrow configuration, **THE FIRST MANEUVER TO OPERATE IS MOVE THE BASKET ON THE LOGITUDINAL AXE OF THE MACHINE** (Fig. 4.2a).

Follow the procedure of the turntable rotation showed in the next step.

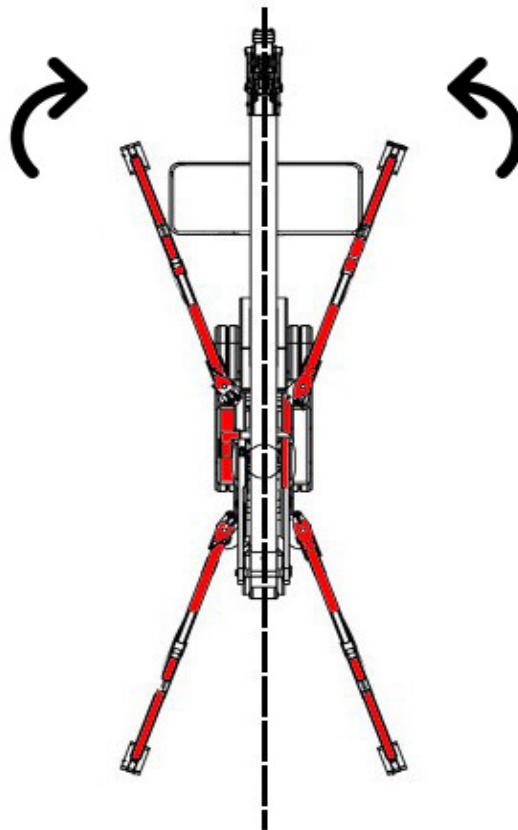


Fig 4.2a



ATTENTION!!!

Pendant l'opération d'urgence, le nivellement du panier ne fonctionne plus.

Palazzani

INDUSTRIE

Suivre les instructions suivantes pour niveller le panier.

- Ouvrir la boîte et Enlever les protections.
- Pour insérer EV09, il suffit de tourner le curseur de sécurité jusqu'à ce qu'il soit terminé (fig. 4.3 et 4.3a).



ATTENTION!!!

Si le connecteur électrique de l'électrovanne EV3 a le led allumé, les manoeuvres du bras sont interdites. l'opérateur doit débrancher le connecteur électrique de la bobine de la soupape EV3.



Fig 4.3



fig 4.3a

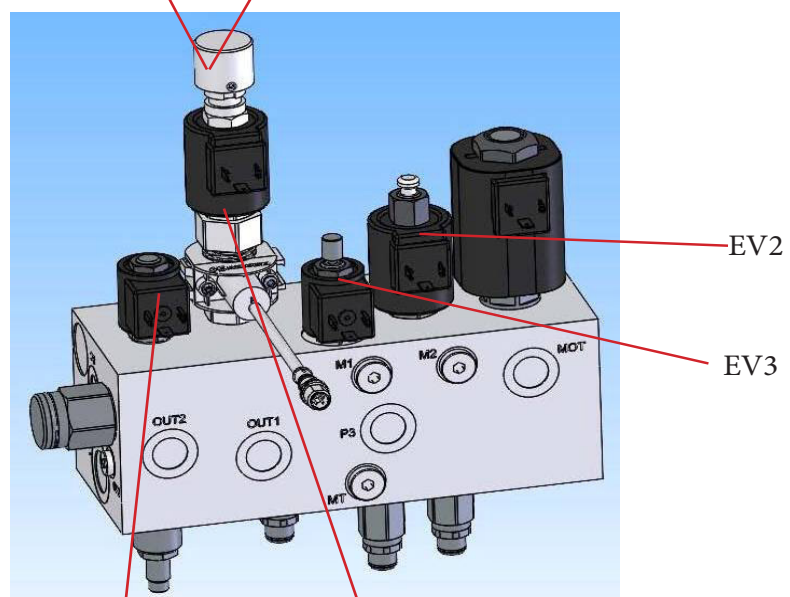


fig 4.2

EV8

EV9

EV2

EV3

Palazzani

INDUSTRIE

- **Rentrer le télescope du bras principal**

Pendant que le moteur fonctionne, ouvrir la boîte 2 contenant le levier pour rentrer les télescopes, actuer sur VD4 pour rentrer les télescopes (Fig. 4.4) jusqu'à ce qu'il soit complètement rétracté. Vérifier l'autocollant sur le couvercle de la boîte pour savoir exactement à quelle fonction se rapporte chaque distributeur.

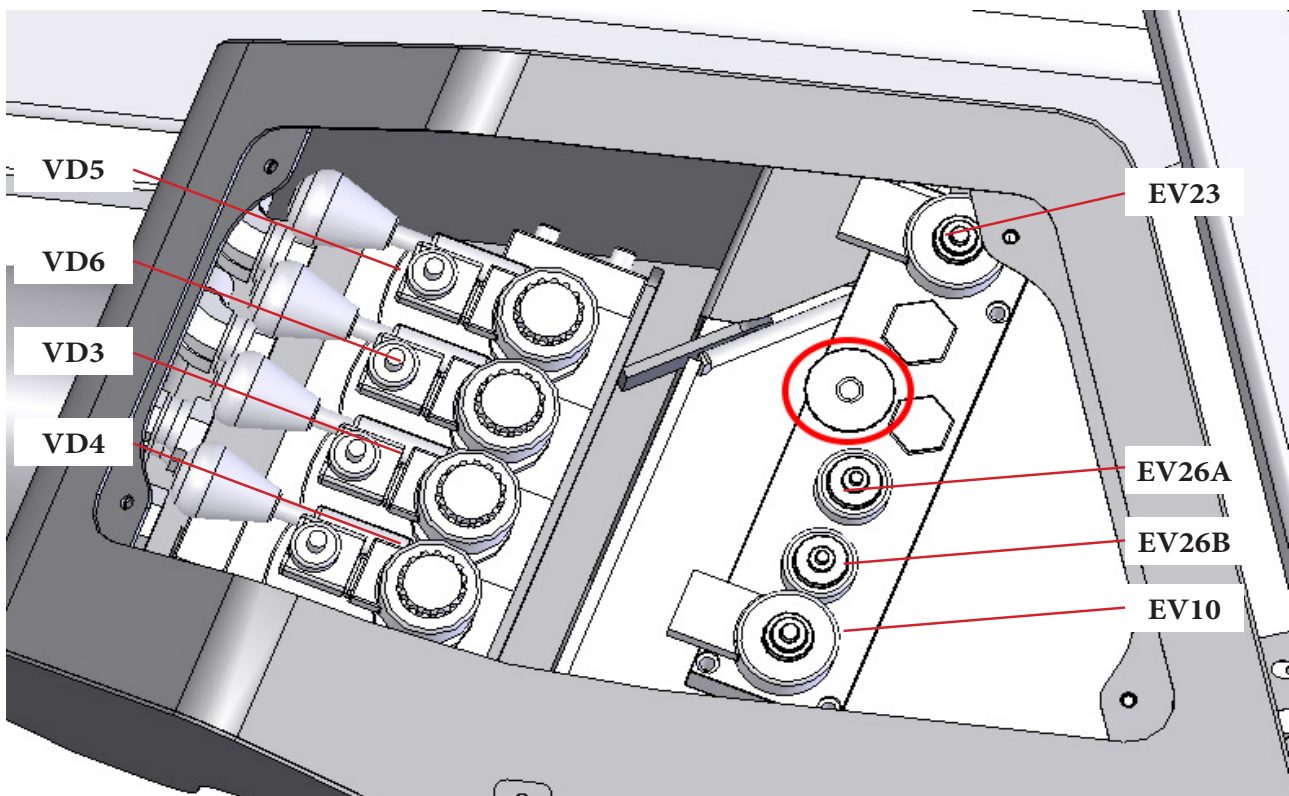


Fig. 4.4

- **Abaissement du bras**

Pour abaisser le bras, actuer sur VD3 du distributeur et dans le même temps, presser l'électrovalve à EV23 (fig. 4.4). En utilisant le levier hydraulique pour distributeur, vous annulez toutes les sécurités de la machine, donc l'opération de sauvetage doit être effectuée par du personnel formé et compétent, autorisé par l'employeur.

- **Rotation couronne**


Pour faire tourner la couronne, actuer sur VD5 du distributeur et en même temps presser sur EV26A ou EV26B cela dépend de la direction du mouvement désirée.

Chaque électrovalve travaille dans une direction seulement. Donc il faut être sûr de quelle direction l'on veut prendre.

Palazzani

INDUSTRIE

ATTENTION!

 Pendant le mouvement du bras, le panier ne s'oriente pas automatiquement, mais l'opérateur doit le faire manuellement en agissant sur l'électrovanne EV16 placée dans le box5; il faut dévisser la molette et tirer le curseur central pour avoir le mouvement dans un sens ou dans l'autre. Cette opération ne fonctionne que si l'équipe au sol déplace la flèche ou la flèche. Si, au contraire, vous souhaitez simplement niveler le panier, sans effectuer d'autres manœuvres, vous devez activer l'électrovanne EV10 (Fig.4.4) et, en même temps, tirer le curseur EV16 (fig.4.5).

Avec l'électrovanne EV10 activé manuellement, les mouvements de rotation sont possibles en pressant EV15, ou de retour d'extension / bras, agissant sur EV17 (Fig. 4.5)

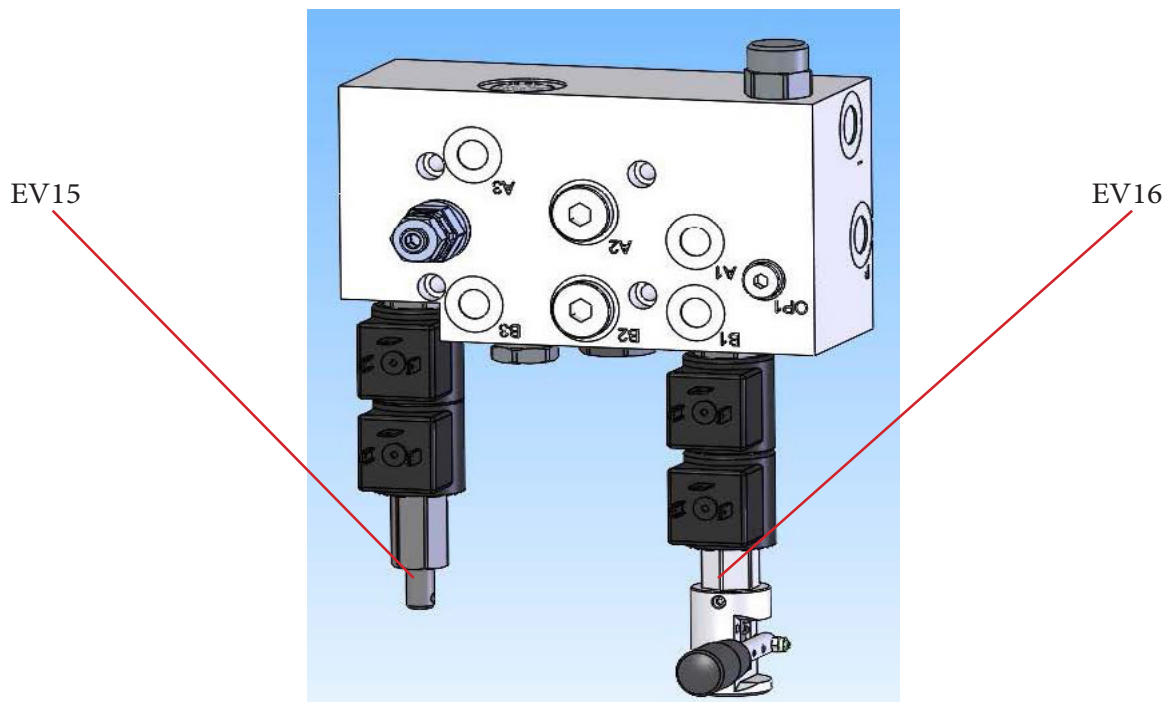




fig 4.5

 Une fois l'opération finie, appeler les responsables afin de contrôler la machine, il faut aussi informer les responsables des conditions dans lesquelles la panne s'est produite.

 La manipulation des électrovalves EV09 et EV23 doivent être inscrites sur le registre de sécurité, et les valves doivent être bloquées encore à l'aide des bandes avant de recommencer le travail. Eluder ce fait, est de la responsabilité de l'employeur.

Palazzani

INDUSTRIE

Recuperacion avec l'électropompe

En cas de panne du moteur diesel et du moteur électrique, il est possible d'utiliser la pompe électrique montée en série, comme source d'énergie.

Cette ci est une petite pompe branchée directement à la batterie de traction, qui permet de récupérer le bras quand il n'y a pas d'autres sources d'énergie.

Pour récupérer le panier avec la pompe électrique, fermez complètement la vanne représentée sur la figure. 4.4 et maintenez poussé le bouton de la pompe électrique située sur la carte principale (Fig. 4.6). A ce moment suivre les instructions du chapitre précédent (défaillance du système électrique).

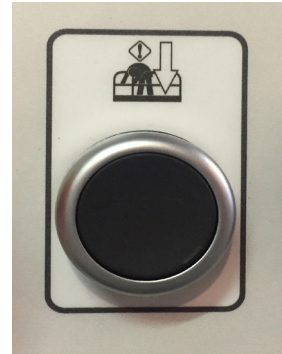


Fig. 4.6



ATTENTION

Après avoir utilisé l'électropompe d'urgence, contrôler l'intégralité et le voltage des batteries.

Palazzani

INDUSTRIE

4.4. PLIAGE DES STABILISATEURS

Cette operation n'est pas incluse dans les procedures d'urgence parce que on doit d'abord baisser les bras, et évacuer les opérateurs. On peut utiliser cette mesure pour plier les stabilisateurs pour charger la machine sur un camion.

Le pliage des stabilisateurs doit être fait selon les instructions suivantes:

1. Insérer le levier dans EV09 (fig. 4.2)
2. Vérifier la valve EV3 (fig. 4.2) Elle doit être active ou la goupille doit être dévissée.
3. Actuer sur EV6 en vissant la vis complètement (fig. 4.7)
4. Sur le distributeur des chenilles (fig. 4.8), agir sur le levier de droite VD1 en avant et en même temps presser une des électrovalves des stabilisateurs, de EV11, EV12, EV13 et EV14, un par un jusqu'à la fin (Fig. 4.9)

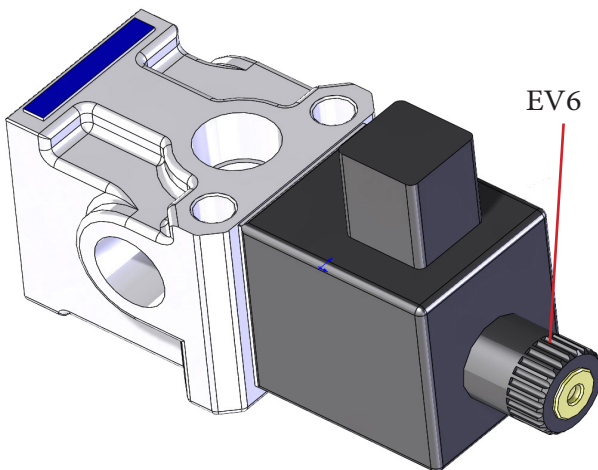


Fig. 4.7

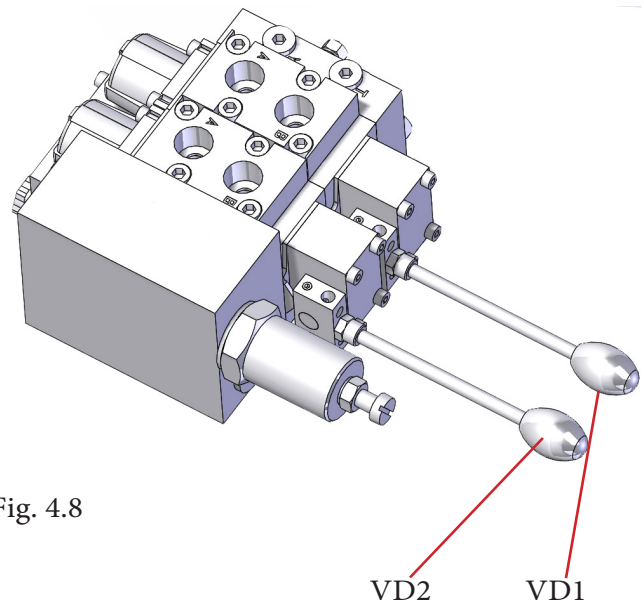


Fig. 4.8

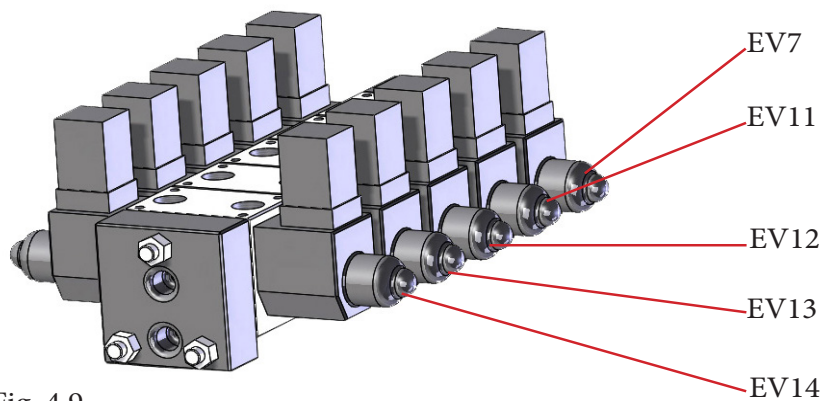


Fig. 4.9

Palazzani

INDUSTRIE

4.1. ROULAGE

Cette operation n'est pas non plus comprise dans les mesures de sécurité, mais parfois il est nécessaire de déplacer la machine afin de ne pas obstruer le passage.

- Suivre les instructions du paragraphe précédent jusqu'au point 2.
- Agir sur les roues ou chenilles avec VD1 et VD2 sur les distributeurs sur la photo 4.8

4.2. PANNES RAPIDES POUR L'OPERATEUR



ATTENTION ! Si vous remarquez une anomalie ou une irrégularité dans les manœuvres, de la machine, ramener la machine en position parking et contacter immédiatement les responsables afin de régler le problème.

Si la machine ne fonctionne pas, vérifier que:

- Il n'y a pas de courant
- La clef principale de la machine est sur position ON
- Il n'y a pas de gasoil dans le réservoir
- La batterie est chargée et connectée
- La clef ne tourne pas bien dans l'interrupteur principal
- Le bouton STOP ne soit pas pressé en un des sites de manoeuvre
- Ajouter un additif dans le gasoil en cas de températures basses.
- Les AC interrupteurs sont en position ON
- Qu'il n'y ait pas d'alarmes montrées sur l'écran

En roulage, la machine ne bouge pas, vérifier que :

- La clef de selection est au centre
- Un ou plusieurs stabilisateurs est en contact avec le sol
- S'il y a des fuites d'huile ou des composants endommagés.
- Qu'il n'y ait pas d'alarme montrée sur l'écran.

Si les mouvements du bras ne fonctionnent pas, vérifier que :

- Le coffret au sol n'est pas active (Photo clef 3.1 position 2)
- La lampe rouge sur le coffret n'est pas allumée.
- Le niveau d'huile est bon.
- Tous les stabilisateurs sont en place
- Le niveau du chassi est correct, max (2°)
- Tous les stabilisateurs sont au sol avec pression correcte.
- Il n'y a pas d'alarme montrée sur l'écran



Palazzani

INDUSTRIE

En cas de vibration ou de mouvement irréguliers vérifier que:

- Les sections telescopiques du bras sont bien graissées.
- Les chaines du bras telescopique sont normalement tendues, et que le niveau d'huile est correct.
- Si le circuit a resté ouver pour une réparation, il est nécessaire de purger l'air en effectuant toutes les manœuvres jusqu'à la fin de la course pour deux ou trois fois



Une grande quantité des controles peut s'effectuer depuis l'écran tactile. Pour plus d'information, se rendre au chapitre concernant l'écran tactile.

Palazzani

INDUSTRIE

5. MAINTENANCE ET VÉRIFICATION

Avant-propos

Il est recommandé que l'entretien soit effectué par du personnel qui:

- est spécifiquement préparé
- connaît le manuel
- est autorisé par le patron
- n'intervient qu'en suivant les directives du producteur

Toute intervention doit être effectuée par:

- un atelier agréé producteur
- personnel ayant suivi une formation chez le constructeur et disposant d'une expertise personnelle sur les machines à commande hydrauliques ou motorisées.

Les contrôles quotidiens et hebdomadaires doivent être effectués uniquement par des opérateurs formés et informés.

Après chaque opération de remplacement, vérifiez toutes les fonctions de sécurité de la machine.

5.1. ENTRETIEN ORDINAIRE - INFORMATIONS GÉNÉRALES

Conseiller pour un entretien correct, qui garantit des performances de longue durée:

- placer la machine sur un sol plat.
- enlevez la clé ou attachez un panneau indiquant «ne pas démarrer le moteur».
- débrancher l'alimentation électrique de la machine si celle-ci est connectée au réseau.
- avant d'ouvrir le moteur ou le système hydraulique, nettoyez toujours la zone.
- ne laissez jamais le moteur ou les pièces ouverts plus longtemps que nécessaire pour la réparation et gardez-les à l'abri de la poudre et de la pluie.
- n'utiliser que des lubrifiants spécifiés par le fabricant.
- prendre note de toute recommandation des opérateurs, afin de vérifier tout désordre, ainsi que pour éviter des dommages plus graves.
- n'utilisez pas l'équipement s'il n'a pas été complètement réparé ou si toutes les sécurités ne sont pas opérationnelles.
- le personnel affecté à la maintenance doit connaître ce manuel et doit porter des vêtements et des dispositifs de protection.
- ne pas autoriser les réparations par le personnel qui n'ont pas été autorisées par le producteur.
- n'utilisez pas de pièces de rechange différentes de l'original, sinon la responsabilité du producteur décline.
- ne pas utiliser cet équipement à des fins différentes, car qui le fait, devient son producteur.



Palazzani

INDUSTRIE

- n'appliquez pas de mods à la machine (cage plus grande, extension de main plus longue, moteur plus puissant, vitesse de travail la plus élevée, etc.) car aussi dans ce cas, qui le fait, devient son producteur avec toutes les responsabilités qui en découlent.
- respecter les conditions de réparation programmées et en garder trace (ou roue) sur le registre.
- conserver les informations de tout manquement au registre et de toute intervention de réparation.

5.2. CARACTÉRISTIQUES DE L'HUILE HYDRAULIQUE / GRAISSE

Les huiles utilisées dans cet équipement sont:

Systeme hydraulique	EQUIVIS ZS 46
Réducteurs / ponts	GEAR EP LS SAE 85W/90
Graisse de cadre / plateau tournant / épingles	NILS WEGA 3
Bôme graisse	NILS WHITE STAR EP

Faire le plein avec des huiles différentes est autorisé mais déconseillé.

Il est suggéré de remplacer complètement l'huile par celle que vous utilisez pour d'autres machines pour des raisons d'économie, à condition qu'elle ait des caractéristiques similaires.

Nous ne donnons pas de noms de produits alternatifs en raison du changement constant de nom par d'autres producteurs.

Palazzani

INDUSTRIE

5.3. CONTRÔLE QUOTIDIEN

Avant de commencer toute intervention, mettre en marche la machine, le moteur éteint, déconnecté de la source d'alimentation et éventuellement nettoyer.

UNE MACHINE SALÉE NE PERMET PAS UNE INSPECTION CORRECTE.

Vérifier:

1. Absence de dommage au matériel dû au transport; pièces manquantes ou endommagées, fuites d'huile, pneus endommagés, câbles déconnectés.
2. La charge de la batterie par l'indication sur l'écran, cercle rouge Fig.5. Si la tension est inférieure à 21,5 V, l'écran affichera l'écran suivant avec le message d'information (Fig 5).

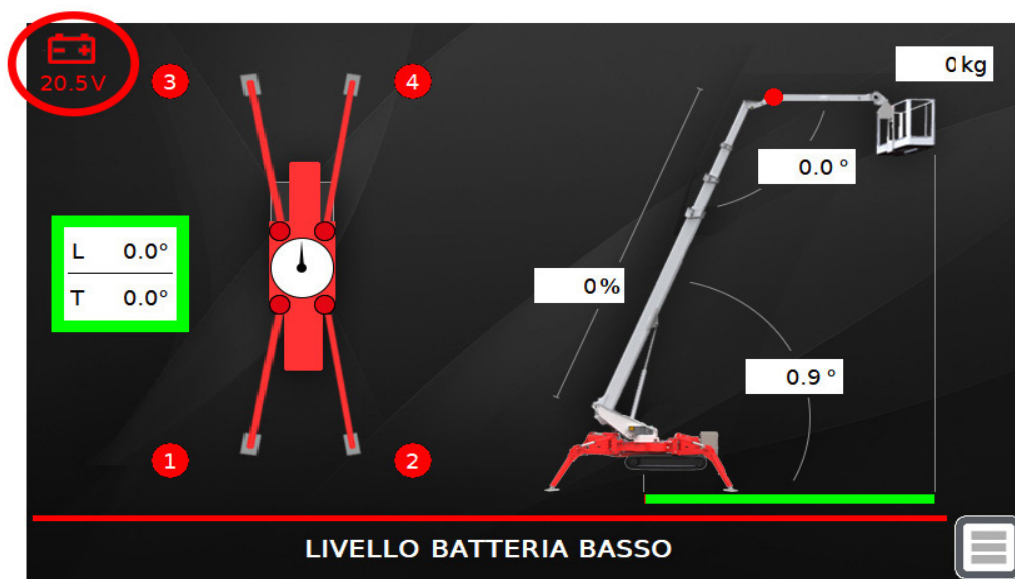


Fig 5.

Dans ce cas:

- le buzzer sonne fixe
- l'extension de la flèche principale et le levage sont verrouillés



ATTENTION

Consulter le paragraph 5.11 avant de procéder à la recharge des batteries.

Palazzani

INDUSTRIE

- Le niveau d'huile moteur à travers le bâton moteur (voir le manuel du fabricant du moteur joint) et le niveau de carburant à travers l'indicateur Fig. 5.1.

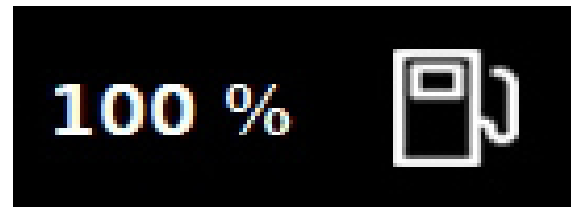


Fig 5.1

- En fonction de l'indicateur installé, vérifier que: le niveau d'huile hydraulique atteint le milieu du signal optique lorsque la machine est en position de transport avec l'indicateur de la Fig. 5.2a; ou atteindre la valeur MAX de l'indicateur de la Fig. 5.2b.



Fig. 5.2 a



Fig. 5.2 b

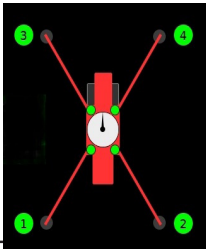
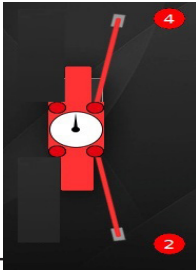
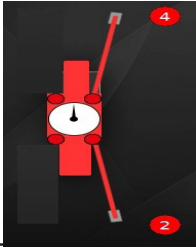
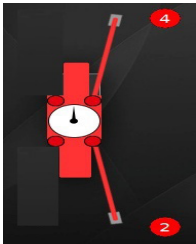
- Le verrouillage entre les stabilisateurs et les bras: lorsque les stabilisateurs sont relevés, vérifiez que la manœuvre des bras ne peut pas être exécutée. Lorsque les stabilisateurs sont posés au sol et que la flèche n'est pas en position de transport, essayez de tourner la clé sur le symbole des stabilisateurs et vérifiez que les stabilisateurs ne bougent pas.

Palazzani

INDUSTRIE

6. Test de l'interrupteur de fin de course du stabilisateur côté droit large / étroit.

Ce contrôle doit être effectué à chaque fois que la phase de stabilisation est terminée et avant d'activer les commandes d'air de la machine. Il sert à tester les deux fins de course qui identifient le positionnement large des stabilisateurs n°2 et n°4 (côté droit de la machine). Pour effectuer le test, positionner les stabilisateurs comme suit et vérifier que l'afficheur indique la configuration réelle.

STABILISATEUR 2	STABILISATEUR 4	VISUALISATION SUR AFFICHAGE	
LARGE	LARGE		LARGE
LARGE	ÉTROIT		ÉTROIT
ÉTROIT	LARGE		ÉTROIT
ÉTROIT	ÉTROIT		ÉTROIT



ATTENTION

N'utilisez pas la machine si l'écran n'affiche pas la configuration réelle de la machine.

Palazzani

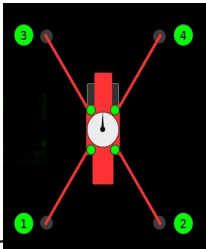


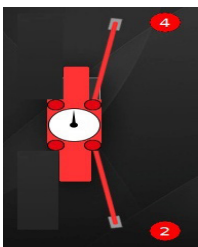
INDUSTRIE

Test de l'interrupteur de fin de course du stabilisateur large / étroit côté gauche.

Ce contrôle doit être effectué à chaque fois que la phase de stabilisation est terminée et avant d'activer les commandes d'air de la machine.

Il sert à tester les deux fins de course qui identifient le positionnement large des stabilisateurs n°1 et n°3 (côté gauche de la machine).

Pour effectuer le test, positionner les stabilisateurs comme suit et vérifier que l'afficheur indique la configuration réelle.

STABILISATEUR 1	STABILISATEUR 3	VISUALISATION SUR AFFICHAGE	
LARGE	LARGE		LARGE
LARGE	ÉTROIT		ÉTROIT
ÉTROIT	LARGE		ÉTROIT
ÉTROIT	ÉTROIT		ÉTROIT



ATTENTION

N'utilisez pas la machine si l'écran n'affiche pas la configuration réelle de la machine.

Palazzani

INDUSTRIE

7. Le système de limitation de la portée de cette manière:
- Placer les stabilisateurs larges.
 - Avec le bras horizontal côté moteur, ouvrir la flèche, retirer les rallonges et vérifier que la rallonge se verrouille lors de l'intervention du limiteur de surface; le voyant rouge du panneau de commande au sol s'allume. Dans ces conditions, vérifier qu'il est impossible de descendre le bras et de le retirer.
 - Répéter l'opération précédente avec le bras et la flèche retirés du côté opposé du moteur et vérifier le blocage de l'extension de l'extension, le blocage de la descente du bras et de la rotation.
 - Bien serrer les stabilisateurs.
 - Avec le bras horizontal sur le côté droit de la machine, ouvrez la flèche, retirez les rallonges et vérifiez que la rallonge se verrouille lorsque le limiteur de surface intervient ; le voyant rouge du panneau de commande au sol s'allume. Dans ces conditions, vérifier qu'il est impossible de descendre le bras et de le retirer.
 - Répétez l'opération précédente avec le bras et la flèche retirés du côté gauche et vérifiez le blocage de l'extension de l'extension, le blocage de la descente du bras et de la rotation.
8. Les boutons d'arrêt d'urgence sont positionnés dans chaque position de commande. En armant le bouton d'urgence, chaque mouvement de la machine doit être désactivé.
9. L'étanchéité du clapet de verrouillage de la flèche principale comme suit: moteur arrêté et flèche en position de transport (faire attention à ce que la cage ne touche pas le sol), ouvrir le couvercle du distributeur hydraulique, actionner le levier d'abaissement de la flèche (voir autocollant) et vérifier si la flèche reste immobile. S'il y a un mouvement, même lent, de la flèche, n'utilisez pas la machine.
10. Que le déplacement de la flèche en position de repos (au centre, abaissée et avec les extensions complètement rentrées), le feu vert pour l'autorisation des stabilisateurs est allumé. Vérifiez également que si une condition n'est pas satisfaite (au centre, abaissée et avec les extensions complètement à l'intérieur), la lumière s'éteint et les mouvements des stabilisateurs ne fonctionnent pas.
11. Que les points d'ancrage ne présentent aucun dommage / usure.

Après chaque opération de remplacement, vérifiez toutes les fonctions de sécurité de la machine.



IMPORTANT

No Il est recommandé de ne pas démarrer la machine avant de vérifier que les dispositifs de commande fonctionnent.

Si la machine est rarement utilisée, le contrôle doit être effectué avant de démarrer la machine.

Palazzani

INDUSTRIE

5.4. CONTRÔLE HEBDOMADAIRE

Le nettoyage doit être effectué chaque semaine également pour mieux détecter les fuites de liquides ou le serrage desserré.

- Lorsque le moteur diesel tourne, vérifiez le niveau de pression hydraulique, en retirant complètement l'un des stabilisateurs et en vérifiant s'il correspond à la valeur indiquée au chapitre 1.
- Vérifiez le serrage correct des vis de fixation du cadre (voir tableau).
- L'intégrité des chaînes de la flèche d'extension et des connexions (rondelles belleville, écrous et goupilles fendues).
- Vérifier la tension des chenilles, (uniquement pour la version chenille). S'ils sont fléchis, il est recommandé de les mettre sous tension à l'aide d'une pompe de graissage (6 bars), comme illustré à la Fig. 5.3.

Avec la machine relevée, régler le rendement de la chenille à 10-15 mm (Fig.5.3a).

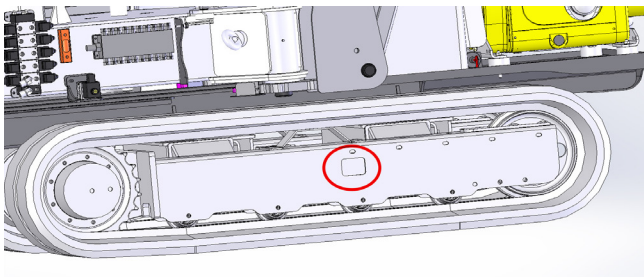


Fig.5.3

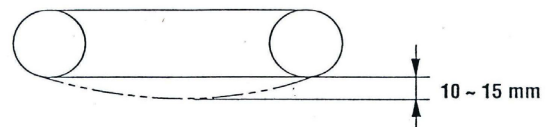


Fig.5.3a

- Vérifiez le niveau des fumées endothermiques du moteur et son niveau sonore.
- Vérifier le bon fonctionnement de la pompe manuelle, il suffit de pomper quelques secondes.
- Vérifier le bon fonctionnement de l'électropompe de secours (voir chapitre 4).
- Vérifiez que les plaques d'instructions sont lisibles et intactes, sinon remplacez-les.
- Vérifiez que les commandes sol et cage fonctionnent. En utilisant les commandes, le mouvement doit être correct.
- Graisser toutes les articulations bras, vérins, stabilisateurs et la cage. Avant d'appliquer la pompe de graissage, nettoyez les graisseurs puis continuez à graisser jusqu'à ce que l'ancienne graisse sorte.
- Effectuer toutes les vérifications décrites au paragraphe précédent.
- Le bon fonctionnement de la vanne d'arrêt sur le vérin de levage de la flèche de cette manière:
 1. remonter la flèche jusqu'à environ 10 °
 2. couper le moteur et agir sur le niveau de levage de la flèche sur le distri hydraulique mais ou déplacer alternativement la manœuvre de levage et de descente; vérifiez que la flèche ne s'abaisse pas.

Informez le personnel responsable de toute défaillance rencontrée.

Après chaque opération de remplacement, vérifiez toutes les fonctions de sécurité de la machine.

Palazzani

INDUSTRIE

5.4.1. CONTRÔLE ET ENTRETIEN DE L'ÉCHANGEUR DE CHALEUR AIR / HUILE (SEULEMENT DANS LES MODÈLES PRÉVUS)

Nettoyage côté huile

Après avoir démonté l'échangeur, effectuer la procédure de nettoyage en faisant circuler du dégraissant à l'intérieur du radiateur compatible avec l'aluminium. Laver avec de l'huile hydraulique avant de rebrancher le refroidisseur.

Nettoyage côté air

Effectuez cette procédure avec de l'eau ou de l'air comprimé. Assurez-vous que la direction du jet est parallèle aux ailettes afin qu'elles ne soient pas endommagées. Afin d'obtenir des résultats optimaux lors de ce type de procédure, nous vous conseillons d'utiliser un agent nettoyant.

Si le colmatage de l'échangeur est dû à une accumulation d'huile ou de graisse, le nettoyage peut être effectué à l'aide d'un jet de vapeur ou d'eau chaude.

Pendant les procédures de nettoyage, le moteur électrique doit être protégé de manière adéquate.

Sécurité

Pendant le fonctionnement des échangeurs de chaleur, respectez les instructions suivantes :

- Ne retirez pas les grilles du ventilateur.
- Les raccordements électriques doivent être effectués par des électriciens qualifiés conformément aux schémas électriques joints.
- Les surfaces extérieures des échangeurs de chaleur peuvent atteindre des températures élevées, des protections adéquates doivent donc être installées ou l'unité doit être montée dans une position inaccessible.
- N'effectuez aucune intervention sur le moteur hydraulique tant que les conduites hydrauliques n'ont pas été débranchées.

Palazzani

INDUSTRIE

5.5. CONTRÔLE TRIMESTRIEL

Le contrôle trimestriel doit être effectué lorsque la machine est propre et doit être enregistrée. Il est recommandé à l'opérateur de porter des gants, des lunettes, des vêtements appropriés et de protéger ses cheveux.

Faites attention lorsque vous utilisez de l'air comprimé ou de l'eau sous haute pression et vérifiez qu'aucune autre personne ne se trouve dans cette zone; il vaut mieux qu'une seule personne fasse le chèque ordinaire. Si le travail n'est pas terminé, laissez un signe sur la machine afin de ne pas autoriser son utilisation.

Lors de l'ouverture des capots du moteur, des batteries et du circuit hydraulique principal, tenez compte de ceci:

- Les batteries ne sont pas couvertes et il est donc recommandé de ne pas laisser de flammes ou d'incendies à proximité. Il est également recommandé de porter des lunettes.
- La température dans certaines parties peut dépasser le niveau ordinaire, il est donc recommandé de ne toucher aucune partie sans gants.

Il est recommandé d'exécuter ces opérations:

- Consulter le registre de contrôle pour vérifier la complétude des opérations de maintenance précédentes.
- Vérifier tous les dispositifs de sécurité électriquement et mécaniquement comme indiqué au paragraphe 5.13.
- Exécuter quotidiennement et hebdomadairement toutes les opérations de maintenance.
- Graisser les extensions télescopiques des bras à l'aide d'une brosse.
- Lubrifier la chaîne de la rallonge de rampe avec une brosse et la contrôler (voir paragraphe 5.12).
- Vérifiez l'état de l'huile dans le réservoir : elle doit être colorée en jaune clair ; il ne doit pas présenter de mousse ni d'aspect laiteux en raison de la présence d'eau.
- Vérifier l'absence de fuites d'huile ou d'endommagement des tuyaux flexibles dans les articulations des bras ou à l'intérieur du châssis (soulever la machine sur les stabilisateurs et regarder sous le châssis).
- Vérifier les niveaux d'huile et le nombre d'heures de fonctionnement du moteur thermique ; donc exécuter toutes les opérations de maintenance ou les remplacements nécessaires. Nettoyez le bord des bouchons afin de ne pas laisser pénétrer de poudre.
- Vérifiez le niveau de l'électrolyte dans les batteries.
- Inspectez les bras à côté des pivots ou des patins coulissants, afin de vérifier l'absence de dommages dans les joints, peut-être causés par des collisions ou par des vibrations inhabituelles.
- Mettre les chenilles (ou roues) sous tension à l'aide de la pompe de graissage (voir chapitre précédent).

Palazzani

INDUSTRIE

- A l'aide d'une clé dynamométrique, vérifier les boulons/vies de l'orientation (voir le tableau suivant).

COUPLES DE SERRAGE POUR VIS TETE CREUSE OU TETE HEXAGONALE CLASSES DE BOULONS (FILETS METRIQUES - PROFIL TRIANGULAIRE - GRAND PAS) AVEC TRAITEMENT GEOMET 321 PLUS (ISO 16047)			
	8,8	10,9	12,9
	Couple de serrage Nm	Couple de serrage Nm	Couple de serrage Nm
M 4	2	4	4
M 5	5	7	8
M 6	9	13	15
M 8	21	30	36
M 10	41	60	70
M 12	71	104	121
M 14	113	166	195
M 16	176	258	302
M 18	252	358	419
M 20	357	505	591
M 22	488	693	811
M 24	613	870	1018
M 27	903	1283	1502
M 30	1227	1742	2039
M 33	1663	2362	2765
M 36	2137	3036	3553
M 39	2769	3937	4607
M 42	3419	4869	5697
M 45	4273	6085	7122
M 48	5160	7349	8599
M 52	6636	9451	11060
M 56	8278	11789	13796
M 60	10272	14630	17120
M 64	12362	17607	20424

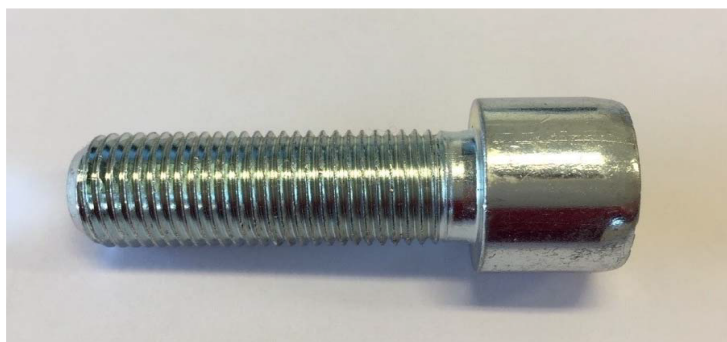


**COUPLES DE SERRAGE POUR VIS TETE CREUSE OU TETE
HEXAGONALE
CLASSES DE BOULONS (FILETAGE METRIQUE - PROFIL
TRIANGULAIRE - GRAND PAS) AVEC TRAITEMENT GALVANISE**

	8,8	10,9	12,9
	Couple de serrage Nm	Couple de serrage Nm	Couple de serrage Nm
M 4	2	4	4
M 5	5	7	8
M 6	9	13	15
M 8	21	30	36
M 10	41	60	70
M 12	71	104	121
M 14	113	166	195
M 16	176	258	302
M 18	252	358	419
M 20	357	505	591
M 22	488	693	811
M 24	613	870	1018
M 27	903	1283	1502
M 30	1227	1742	2039
M 33	1663	2362	2765
M 36	2137	3036	3553
M 39	2769	3937	4607
M 42	3419	4869	5697
M 45	4273	6085	7122
M 48	5160	7349	8599
M 52	6636	9451	11060
M 56	8278	11789	13796
M 60	10272	14630	17120
M 64	12362	17607	20424



COUPLES DE SERRAGE POUR VIS TETE CREUSE OU TETE HEXAGONALE CLASSES DE BOULONS (FILETAGE METRIQUE - PROFIL TRIANGULAIRE - PAS FIN) AVEC TRAITEMENT GALVANISE			
	8,8	10,9	12,9
	Couple de serrage Nm	Couple de serrage Nm	Couple de serrage Nm
M 8	24	34	40
M 10	47	66	80
M 12	83	118	140
M 14	132	186	225
M 16	202	285	342
M 18	294	415	497
M 20	412	580	695
M 22	560	785	945
M 24	727	1023	1228
M 27	1018	1431	1718
M 30	1418	1995	2394
M 33	1904	2677	3213
M 36	2374	3338	4005
M 39	3066	4312	5175
M 42	3884	5462	6555
M 45	4819	6777	8132
M 48	5849	8267	9920



Palazzani

INDUSTRIE

- Vérifier le niveau d'huile dans le réducteur d'orientation du panier et, pour les modèles où il est installé, dans le réducteur de rotation de la tourelle, à l'aide du visualiseur des Fig.5.4 et Fig5.5. Lorsque le spectateur est en position horizontale, le niveau d'huile doit être à mi-chemin. En cas de manque d'huile, faire l'appoint à partir du bouchon approprié. Voir également le manuel d'utilisation et d'entretien relatif joint à ce manuel.

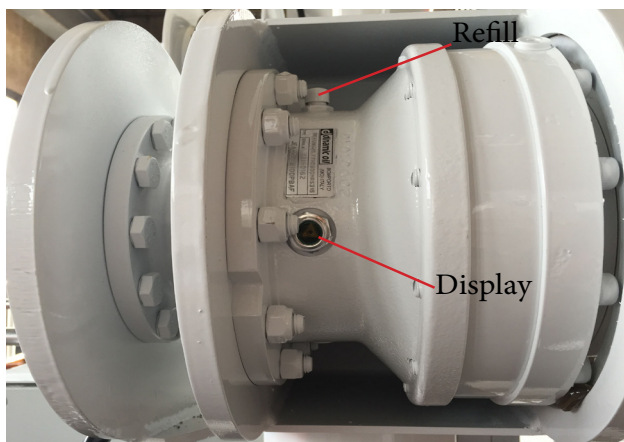


Fig. 5.4

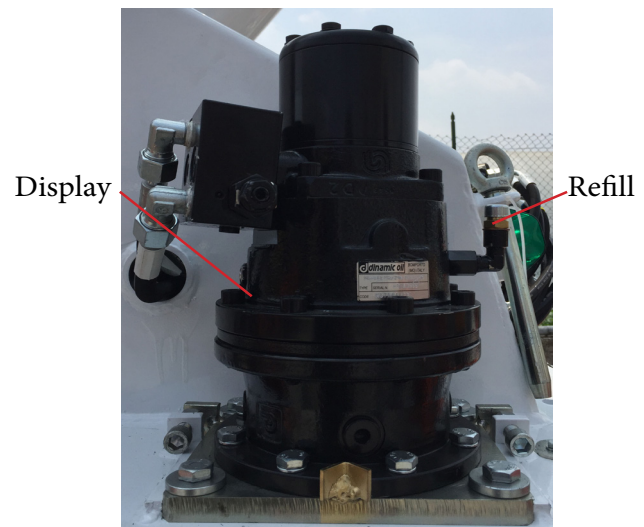


Fig. 5.5

- Vérifiez le jeu du réducteur et de la rotation.
- Vérifier tous les micro-interrupteurs (axes des stabilisateurs, articulations des stabilisateurs ...)

Palazzani

INDUSTRIE

- Vérifiez le bon fonctionnement du limiteur de portée de cette manière:
 - sélectionnez la grande position pour tous les stabilisateurs.
 - monter la machine en soulevant les chenilles (ou roues) d'environ 15/20 cm
 - retirer tous les poids du panier.
 - ouvrir la flèche et abaisser la flèche horizontalement.
 - toujours avec le bras en position horizontale ou presque horizontale, retirer les extensions du côté du moteur jusqu'à ce que l'extension et l'abaissement du bras soient bloqués.
 - et la distance entre le centre de rotation de la sellette d'attelage et le bord du panier (R1, voir Fig. 5.6) est égale à la valeur relative indiquée sur le graphique de la zone de travail avec une tolérance de 30 cm.



ATTENTION!

Si lors du contrôle, la portée est supérieure à la valeur du chapitre 1, ne pas utiliser l'équipement et contacter Palazzani Industrie.

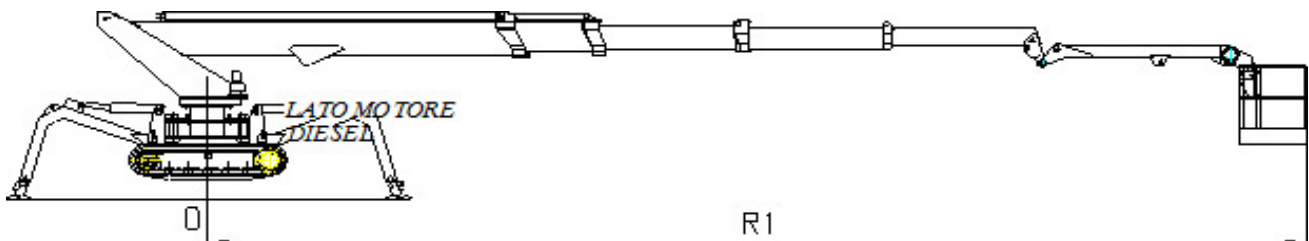


Fig. 5.6

Les mesures de portée maximale correctes sont indiquées au chapitre 1 et une tolérance de mesure de R1 de 30 cm est acceptable.

Après chaque opération de remplacement, vérifiez toutes les fonctions de sécurité de la machine.

Palazzani

INDUSTRIE

5.6. ENTRETIEN DE SIX MOIS

En plus des contrôles trimestriels, il est nécessaire d'évaluer la situation et l'environnement dans lesquels la machine a fonctionné, surtout si elle est proche de la mer, si elle a fonctionné en particulier dans des environnements agressifs ou si l'équipement est resté à l'extérieur soumis aux intempéries.

- vérifier si le débit du circuit hydraulique a de la mousse ou une coloration foncée.
- vérifier l'usure des chaînes d'extension (paragraphe 5.12) et les graisser.
- vérifier l'usure et la situation des chenilles (ou roues) vérifier la soudure, ne doit pas être rouillée ou avoir des fissures.
- vérifier l'état de la peinture de protection et, si nécessaire, la fixer, afin d'éviter la formation de rouille.
- vérifier la présence éventuelle de cloques de peinture sur les vérins et sur les bras et s'assurer qu'il ne s'agit pas d'un affaissement structurel.
- réglez le moteur en suivant le manuel approprié
- vérifiez l'usure des tiges chromées des cylindres, surtout si près de la mer.
- une fois la machine garée et le moteur arrêté, vérifier les stabilisateurs à la recherche d'un éventuel affaissement ; le remplacement doit être instantané
- vérifier la signalisation sur les panneaux de commande, les plaques d'instructions et la signalisation d'urgence et remplacer ceux endommagés
- remplir le réducteur de sellette et les moteurs de chenille
- nettoyer et vérifier le bon fonctionnement des fins de course situés sur les stabilisateurs sur le chariot, dans la tourelle et sur le bras



ATTENTION!

Informez le responsable de toute anomalie constatée.

Après chaque opération de remplacement, vérifiez toutes les fonctions de sécurité de la machine.

Palazzani

INDUSTRIE

5.7. MAINTENANCE ANNUELLE

Outre les vérifications décrites dans la section précédente, vérifiez les points suivants: la tension des chaînes et si nécessaire les régler en agissant sur les boulons de la Fig. 5.7 ; avec la rampe en position horizontale, allongez-la de 10 cm et rentrez ; Desserrez les boulons supérieurs jusqu'à ce que la chaîne se desserre puis vissez jusqu'à ce que la chaîne devienne un peu tendue (pour plus de détails consultez le paragraphe 5.12)

- graisser les chaînes et vérifier qu'il n'y a pas de rouille (voir le paragraphe 5.12)
- vérifier les jeux dans les manœuvres : le bras dans le plateau tournant, la cage en bout de bras, les stabilisateurs sur le plan d'appui et entre eux, plateau tournant.

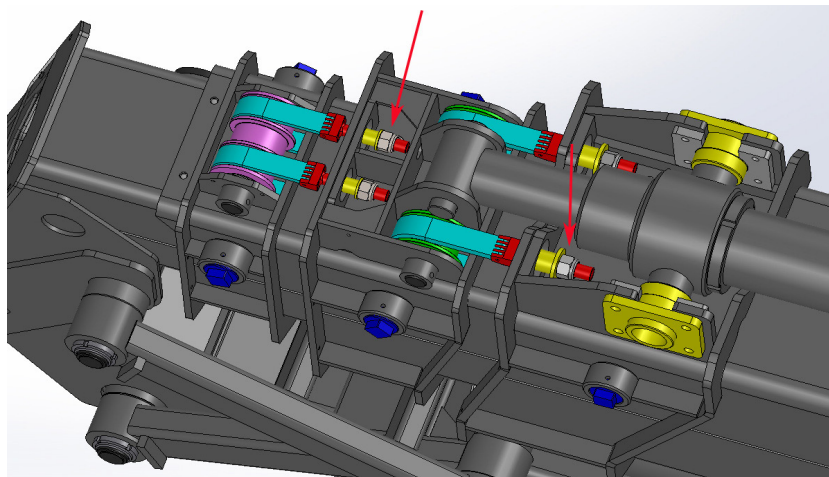


Fig. 5.7

- vérifier que les vis de pivotement sont bien serrées
- vérifier le support du panier et l'usure des douilles du système de nivellement du panier.
- remplacer les filtres à huile moteur si cela n'a pas été fait auparavant en suivant les recommandations du fabricant
- remplacer les tuyaux flexibles endommagés.

Après chaque opération de remplacement, vérifiez toutes les fonctions de sécurité de la machine.

Palazzani

INDUSTRIE

5.8. ENTRETIEN DE QUATRE ANS

En plus de ce qui est rapporté dans le contrôle annuel, vérifiez les chaînes d'extension des bras et, si elles sont usées, préparez-vous au remplacement:

- remplacement de l'huile hydraulique
- vérifier l'étanchéité des cylindres et des soupapes. Mettre les différentes bouteilles sous pression et, après au moins 1 heure, vérifier qu'il n'y a pas eu de panne.
- vérifier l'état des surfaces des tiges des vérins
- contrôle (remplacement uniquement si nécessaire) des conduites flexibles.
- vérifier l'état des leviers de commande sur les panneaux de commande
- contrôle des bagues des joints
- remplacement d'huile du réducteur de rotation de la tourelle et du pont de transmission
- remplacement des filtres de refoulement (cartouches)
- inspectez soigneusement les chaînes, en particulier dans les fixations au bras et dans les zones qui ne sont normalement pas accessibles et, si elles sont endommagées, remplacez-les.

Veillez noter que ces indications : quotidiennes, hebdomadaires, trimestrielles, etc. sont indicatifs.

L'exploitant doit indiquer et le technicien de maintenance doit prévoir les graissages, les appoints, les remplacements même dans des délais plus courts en fonction des heures travaillées, des conditions d'exploitation et de l'environnement dans lequel il doit opérer.



ATTENTION!

Informez le responsable de toute anomalie constatée.

Après chaque opération de remplacement, vérifiez toutes les fonctions de sécurité de la machine.

Palazzani

INDUSTRIE

5.9. ENTRETIEN EXTRAORDINAIRE

Comme décrit ci-dessus, dans des conditions de travail hostiles, il peut être nécessaire d'anticiper les opérations de maintenance programmées. Par exemple, la salinité endommage la peinture, les chaînes, les tiges des cylindres; le vent, lors du transport de sable, peut endommager l'huile hydraulique ou les panneaux de commande. Il est également recommandé de ne pas laisser la machine à l'extérieur pendant une longue période: l'eau peut pénétrer et endommager les équipements électriques et provoquer la formation de rouille.

Dans d'autres situations également, l'opérateur doit intervenir immédiatement: remplacement de la pompe, pneus perforés, endommagement des conduites flexibles, endommagement des batteries, soudures, etc ...

En cas d'endommagement de la batterie, nous recommandons le plus grand soin car l'électrolyte est dangereux pour les personnes et pour l'environnement.

Portez des lunettes pour éviter les éclaboussures dans les yeux et portez des lunettes pour éviter des lésions cutanées. Utilisez ces protections également lors du traitement de l'huile. L'huile agit comme un solvant pour les graisses humaines et une exposition constante à celle-ci peut provoquer une dermatite ou une irritation grave. En cas de contact avec les yeux, rincer abondamment à l'eau et si l'irritation persiste, consulter un médecin. De plus, avant de manipuler ces produits, lisez attentivement les recommandations du producteur concernant son utilisation.

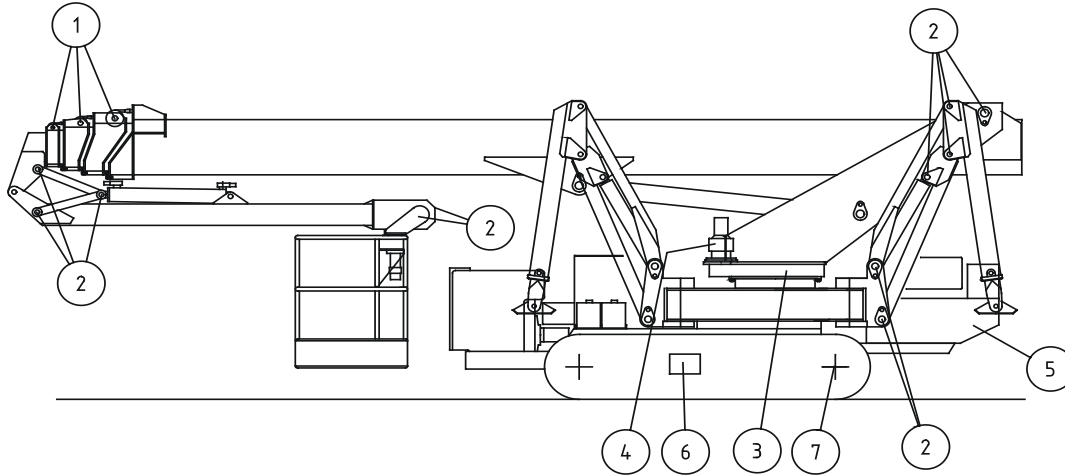
Avant de souder, déconnectez les deux pôles de la batterie. Connectez la masse sur l'élément où vous devez effectuer la soudure et jamais sur un élément du circuit hydraulique.

Après chaque opération de remplacement, vérifiez toutes les fonctions de sécurité de la machine.

Palazzani

INDUSTRIE

SCHÉMA DE LUBRIFICATION



- | | |
|----|--|
| 1) | GRAISSAGE DES TAMPONS GLISSANTS
Lubrifiant NILS WHITE STAR EP |
| 2) | GRAISSAGE DE DIVERS PIVOTS
Lubrifiant NILS WEGA 3 |
| 3) | GRAISSAGE SLEWRING
Lubrifiant NILS WEGA 3 |
| 4) | RÉDUCTEUR DE ROTATION
Lubrifiant GEAR EP LS SAE85W/90 |
| 5) | RÉSERVOIR D'HUILE HYDRAULIQUE
Lubrifiant EQUIVIS ZS 46 |
| 6) | TENDEUR DE CHENILLES
Lubrifiant AUTO GREASE MP |
| 7) | MOTEURS DE PISTE
Lubrifiant GEAR EP LS SAE85W/90 |



ATTENTION

Ne pas lubrifier en correspondance avec les pistes couvertes par les patins coulissants du bras de levage en matériau bleu / violet (Fig. 5.8).



Fig 5.8

Palazzani

INDUSTRIE

5.10. VERIFIER LE CIRCUIT HYDRAULIQUE

Voici les contrôles recommandés pour le circuit hydraulique:

- Huile dans le réservoir: à travers le niveau visuellement.
- Efficacité des pompes du moteur diesel : lorsque le moteur tourne, commutez la touche de commande sur « stabilisateurs », activez un stabilisateur jusqu'à ce qu'il soit complètement retiré et vérifiez que la pression est dans la valeur maximale indiquée au chapitre 1. Lorsque les stabilisateurs sont sous pression, démarrez le générateur et vérifiez que la tension est de 230V + 10%.
- Efficacité de la pompe du moteur électrique. Lorsque le moteur tourne, tournez la clé sur « stabilisateurs » et déplacez un stabilisateur jusqu'à ce qu'il soit complètement retiré; puis vérifiez que la valeur de la pression est dans les limites du maximum indiqué au chapitre 1.
- Efficacité des filtres. Ouvrez le capot moteur et après quelques minutes (10 minutes pendant la saison froide) vérifiez que les clignotants ne sont pas sur le rouge.
- Soupapes de pression maximale: en utilisant le moteur thermique et en déplaçant les bras jusqu'à ce qu'ils soient complètement retirés, le manomètre doit afficher la valeur maximale comme indiqué au chap 1.
- Tuyaux flexibles : vérifiez s'ils ne sont pas endommagés ou cloqués près du raccord du tuyau, des dommages dans le fil toronné métallique/textile ou des plis permanents. Le scellage du film de surface noir n'est pas dangereux pour le tuyau.
- Soupapes de verrouillage des cylindres. Mettre les vérins stabilisateurs sous pression, après avoir soulevé le vérin de levage, flèche ouverte (puis fermée): marquez les tiges avec un ruban et mesurez la distance entre un point (comme le filetage de la bride) et le plâtre. L'affaissement autorisé est nul dans les 15 minutes, 1 mm après une heure.
- Fuites d'huile: Le maximum autorisé est peu élevé sur les tiges et sur les tuyaux en spirale.

Après chaque opération de remplacement, vérifiez toutes les fonctions de sécurité de la machine.

Palazzani

INDUSTRIE

5.11. VÉRIFICATION DU SYSTÈME ÉLECTRIQUE GÉNÉRAL ET DU RE-CHARGEUR DE BATTERIE

La machine monte un redresseur pour la charge de la batterie, installé dans le châssis électrique général (case 1).

Ce redresseur est automatiquement alimenté par la prise pour le démarrage de l'équipement.

Le moteur diesel contribue également à la charge de la batterie lorsqu'elle est en marche. Ainsi, il est nécessaire de maintenir le niveau d'électrolyte dans les batteries contrôlé et de maintenir les pôles positifs graissés.



ATTENTION

En cas de longues périodes d'inactivité du véhicule, les batteries de démarrage peuvent perdre leur niveau de charge. Pour remettre les batteries dans leur état de fonctionnement, vous pouvez brancher la prise branchée au secteur et utiliser automatiquement le redresseur monté dans la machine.

Parfois, le redresseur (si le niveau de la batterie est trop faible) est incapable de recharger le système.

Dans ce cas, il existe différentes méthodes pour restaurer l'état de charge :

- remplacer les piles
- retirer les batteries de la machine et les charger avec un chargeur de batterie externe
- connecter des batteries externes en parallèle à celles de la machine et essayer de démarrer le moteur diesel qui à son tour tentera de ramener la batterie à la valeur de charge correcte.

Il est absolument interdit de charger des batteries avec des chargeurs externes sans les avoir préalablement retirées de la machine.

Il est absolument interdit de démarrer le moteur diesel avec des outils tels que BOOSTER ou STARTER. Le non-respect des instructions ci-dessus peut causer de GRAVES DOMMAGES aux composants électriques de la machine.



ATTENTION

Il est absolument interdit de souder des pièces métalliques sur la machine sans avoir débranché les batteries et **TOUS** les composants électroniques.

Nous avons vu qu'il est fondamental de vérifier le bon fonctionnement des dispositifs de sécurité, dont beaucoup sont électriques et peuvent simuler des erreurs de manœuvre.

Palazzani

INDUSTRIE

Souvent, le contrôle de l'installation électrique correspond à la recherche d'une panne, étant donné que ces pièces sont les plus exposées aux blessures dues à la pluie, à la poudre, aux vibrations etc.

L'employé de maintenance doit être spécifiquement formé, mais surtout précis et respectueux des parties électriques et de leurs branchements.

Nous vous rappelons certaines choses importantes:

- Les micro-interrupteurs, les relais, les vannes à diodes et les condensateurs peuvent être similaires mais connectés les uns aux autres de manières différentes. Nous vous recommandons de les remplacer par des pièces de la même marque et du même code; essayez de vous souvenir de la couleur des câbles ou des numéros de bornes pour ne pas faire d'erreurs de connexion.
- Ne retirez pas plus d'un relais à la fois, vérifiez-le et remplacez-le si nécessaire par un égal.
- Les microrupteurs ont un symbole représentant une petite flèche à l'intérieur d'un cercle ou ce P. Ils sont juste en cas d'urgence et ne peuvent pas être remplacés par d'autres pièces similaires qui n'ont pas ce symbole.
- Soyez prudent avec les connexions NA ou NC.
- Rebranchez toujours les câbles de mise à la terre et les câbles d'équipotentialité.
- Les boutons d'arrêt d'urgence doivent être réparés immédiatement en cas de panne.
- Suivez attentivement le schéma et n'effectuez aucune modification qui pourrait endommager ou engager le fonctionnement complet de la machine.
- Après toute intervention vérifier toutes les fonctions d'urgence de la machine.

N.B: Il est recommandé que l'accès à l'intérieur des emballages de l'installation électrique soit effectué uniquement par du personnel qualifié.

Palazzani

INDUSTRIE

5.12. VÉRIFICATION DE LA CHAÎNE

Les chaînes pour l'extension de la flèche sont de type Fleyer et pour le facteur de sécurité sont montées en couple avec un maillon séparé et un dispositif qui assure la tension approximativement égale sur les chaînes. Les chaînes ont besoin d'un entretien périodique; tous les 3 mois.

Entretien

Pour un bon fonctionnement des chaînes et des pièces mobiles, il faut toujours maintenir des conditions de lubrification appropriées.

Pour lubrifier les chaînes, étendez le bras horizontalement, en veillant à soutenir l'extrémité avec une grue de capacité adéquate (voir Fig. 5.9). De cette façon, les rallonges de chaînes sont disponibles pour la maintenance et les inspections.

Le lubrifiant a deux tâches principales: Action anti-friction, action protectrice.



Fig. 5.9

Le lubrifiant a deux tâches principales: Action anti-friction, action protectrice.

Le lubrifiant est généralement appliqué par coups de pinceau sur la surface des plaques, il doit pénétrer à l'intérieur des plaques pour atteindre la zone d'usure entre la goupille et les plaques à trous.

Si sur la chaîne il y a des particules abrasives (par exemple du sable), avant le graissage doit être soigneusement nettoyé en lavant avec un solvant approprié. Huiler les chaînes encrassées signifie pousser le matériau abrasif dans les articulations, déclenchant des phénomènes d'usure abrasive.

L'huile NILS VFE 2000 peut être utilisée pour la lubrification.

Une huile très fine pénètre mieux dans les articulations, mais résiste moins dans les articulations, par rapport à des lubrifiants plus visqueux. Un composé très visqueux, par contre, a du mal à pénétrer dans les articulations et peut donc ne pas permettre l'effet lubrifiant souhaité.

Il est très important, dans le cas d'un fonctionnement en milieu agressif (atmosphère saline par exemple), de bien protéger les surfaces pour limiter les phénomènes d'oxydation particulièrement dangereux pour les plaques externes, qui peuvent être sujettes à des fissures dues à la « corrosion sous contrainte » phénomènes. Dans ces cas, pour mieux protéger la chaîne, il est possible, après lubrification avec une huile relativement légère, d'étaler une graisse très adhésive et hydrofuge sur toute la surface.

Palazzani

INDUSTRIE

Il n'est pas possible de définir exactement la périodicité de la lubrification. En effet, il varie selon la fréquence d'utilisation, le type de lubrifiant et le mode d'application, l'environnement de travail, etc.

Cependant, on peut dire que l'intervalle de temps entre une lubrification et la suivante ne doit pas dépasser 12 semaines ou 200 heures de travail.

Contrôlez

Pour chaque intervention, la lubrification doit être enregistrée, si nécessaire, le système de tension de chaîne doit être vérifié pour des anomalies d'alignement entre l'attaque de la chaîne et du système de poulie. Les désalignements sont très dangereux car ils peuvent induire une forte surcharge des chaînes.

Vérifiez l'allongement de l'usure

Pour contrôler l'allongement dû à l'usure, il est nécessaire d'établir un formulaire d'inscription. Puisqu'il ne portera probablement pas l'uniforme sur toute la longueur, la mesure doit être faite pour les caractéristiques qui sont correctement identifiées. (Cassez la longueur de la chaîne en 5 sections)

Il convient de reconnaître que la mesure originale sert de référence pour les mesures ultérieures et de garder à l'esprit que toutes les mesures ultérieures doivent être effectuées sur les mêmes caractères.

Après quelques mesures, vous pouvez identifier les traits les plus sujets au phénomène d'usure, puis les mesures ultérieures peuvent être limitées uniquement à ces traits.

La mesure peut être faite ou une jauge à glissière assez longue ou un graphique linéaire. La référence peut être soit la tête des broches, soit le profil de la plaque. L'allongement maximal est fixé de manière conservatrice à 2%.

Vérifier le profil des plaques d'usure

Après avoir identifié la longueur de chaîne où ce phénomène est le plus évident, avec une jauge doit être reconnue la hauteur réelle de l'œillet de plaque et comparée à la hauteur initiale.

Ils fixent la limite de l'usure maximale acceptable (voir Fig.5.10)::

$$\begin{aligned} \text{Usure d'un côté} & \quad [(H - H1) / H] \times 100 < 2\% \\ \text{Usure des deux côtés} & \quad [(H - H2) / H2] \times 100 < 3.5\% \end{aligned}$$

Les pressions spécifiques élevées entre la plaque et les poulies peuvent provoquer des plaques, ainsi que l'usure, voire la consommation du matériau sur le bord de la plaque qui peut conduire à des joints bloqués. Si vous rencontrez des joints bloqués, la chaîne doit être remplacée.

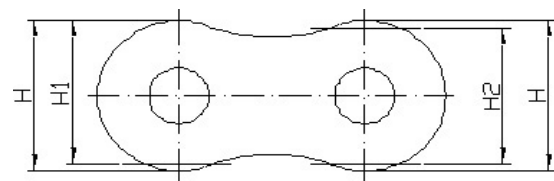


Fig. 5.10

Palazzani

INDUSTRIE

Porter sur la chaîne latérale

Cette usure est causée par une mauvaise interaction avec les poulies de chaîne ou le côté des éléments de guidage. Si la consommation sur les têtes de broches dépasse 25% de la projection de réécriture ou sur l'extérieur de la plaque plus de 20% de l'épaisseur (voir Fig.6.14), la chaîne doit être remplacée avant d'appliquer la nouvelle, la cause de ce dysfonctionnement doit être recherché.

Taux de consommation tête pin	$u_p / r \times 100 < 25\%$
Pourcentage de consommation plaque de chant	$u_s / s \times 100 < 20\%$

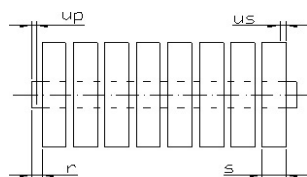


Fig. 5.11

Ces contrôles doivent être effectués tous les 3 mois.

Après quatre ans, les chaînes doivent être démontées et inspectées dans les attaques sur le bras et dans les zones normalement inaccessibles et, si elles sont endommagées, remplacer.

Après toute intervention vérifier toutes les fonctions d'urgence de la machine.

Palazzani

INDUSTRIE

5.13. VÉRIFICATION DES DISPOSITIFS DE SÉCURITÉ

Sur la machine sont installés des dispositifs de sécurité qui nécessitent un contrôle et une maintenance périodiques.

CONTROLE MECANIQUE DES MICRO-INTERRUPTEURS ET CAPTEURS

Pour chaque micro-interrupteur, vérifier:

- 1) l'intégrité de la tête du micro-interrupteur et la nettoyer de la saleté
- 2) le bon serrage des vis de fixation
- 3) la bonne connexion électrique (par fiche ou par fils)

À bord sont installés les micro-interrupteurs de sécurité suivants:

- n° 4 micro-interrupteurs pour détecter le stabilisateur au sol (Fig. 12 - A)
- n°4 micro-interrupteurs pour détecter la configuration du stabilisateur, grand ou étroit (Fig. 12 - B)
- n°4 microswiches pour détecter les goupilles des stabilisateurs (Fig. 12-C)

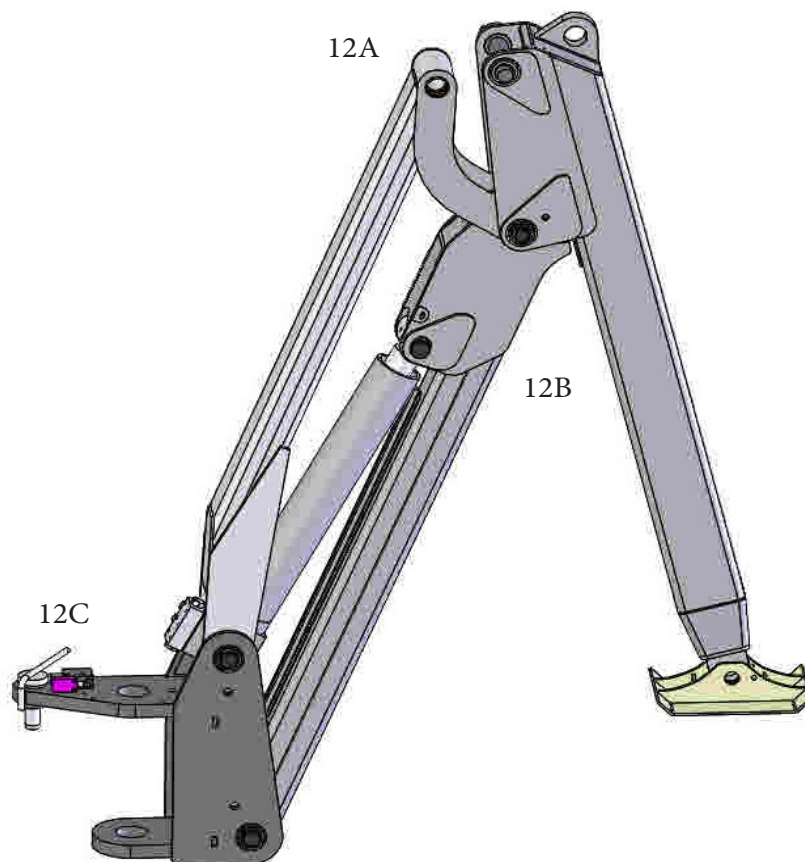


Fig. 5.12

Palazzani

INDUSTRIE

- **Stabilisateurs sur les micro-interrupteurs au sol (Fig.5.13)**

La tête du micro-interrupteur doit être libre lorsque le stabilisateur est au sol et doit être enfoncée lorsque le stabilisateur est soulevé.

- **Microrupteurs de position des stabilisateurs (Fig.5.14)**

La tête du micro-interrupteur doit être libre lorsque le stabilisateur est en position grande et elle doit être enfoncée lorsque le stabilisateur est en position étroite.

- **Micro-interrupteurs à broches des stabilisateurs (Fig. 5.15A, 5.15B)**

La tête du micro-interrupteur doit être libre lorsque la broche est insérée et elle doit être enfoncée lorsque la broche est sortie.

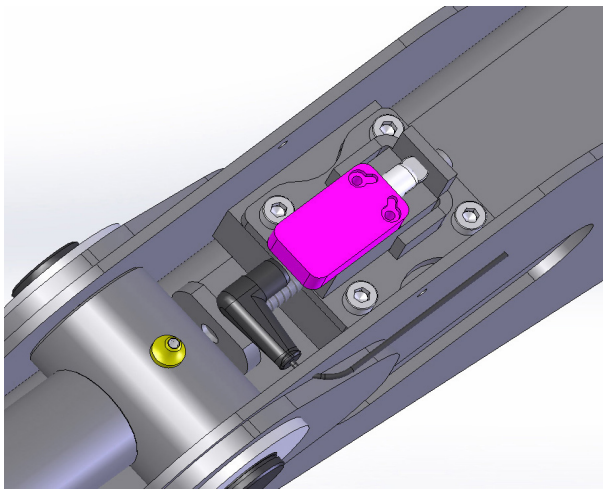


Fig. 5.13

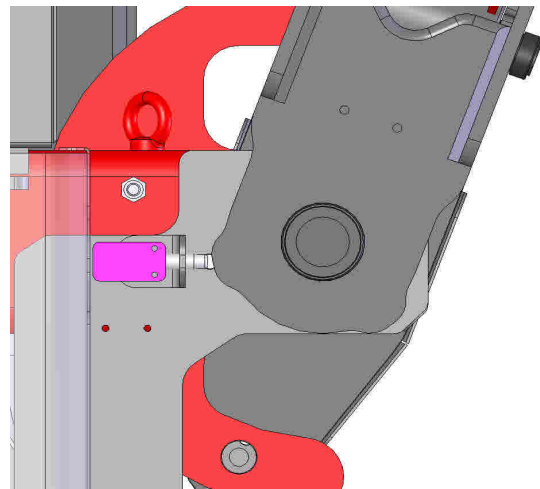


Fig. 5.14

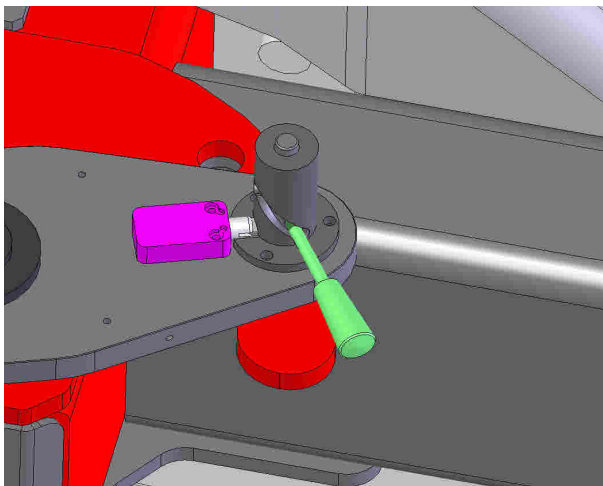


Fig. 5.15A

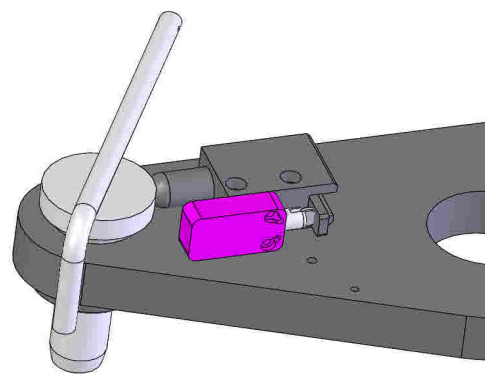


Fig. 5.15B

Palazzani

INDUSTRIE

Les capteurs de sécurité nécessitant une maintenance mécanique sont:

- Encodeur de platine
- Capteur extensométrique

• Encodeur de platine

Vérifier les deux encodeurs sur le plateau tournant après avoir démonté le couvercle (Fig. 5.16). L'engrenage en plastique doit être solidement connecté au capteur sans montrer de jeux ou d'usure particuliers. Serrez toutes les vis et nettoyez-le de la saleté.

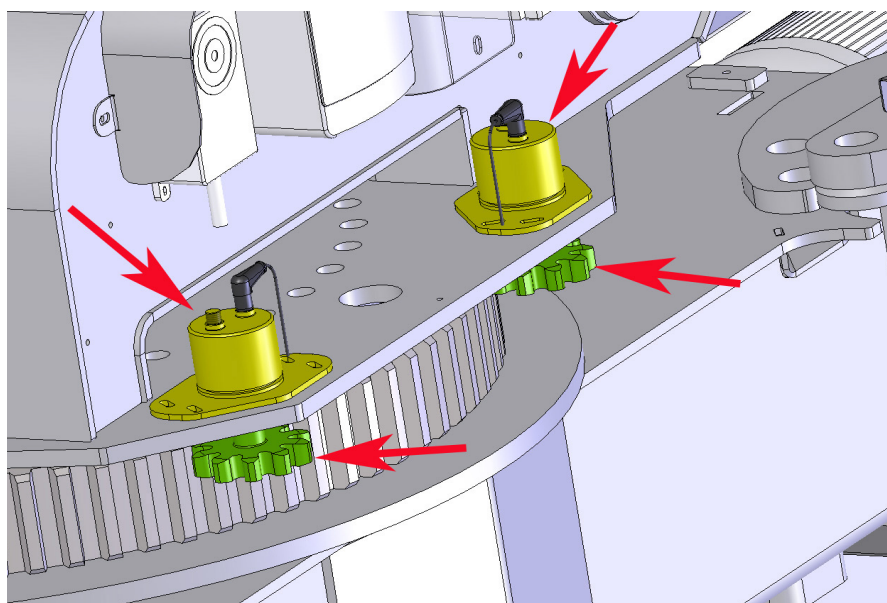


Fig.5.16

Pour la machine avec l'autre type de tourelle (avec la vis sans fin), vérifier le serrage de l'encodeur monté sur le bloc de rotation comme le montre la Fig. 5.17.

Vérifier l'intégrité de l'arbre de liaison entre le codeur et le système de tourelle; en cas de déformations ou de fissures, n'utilisez pas l'équipement et contactez Palazzani Industrie.

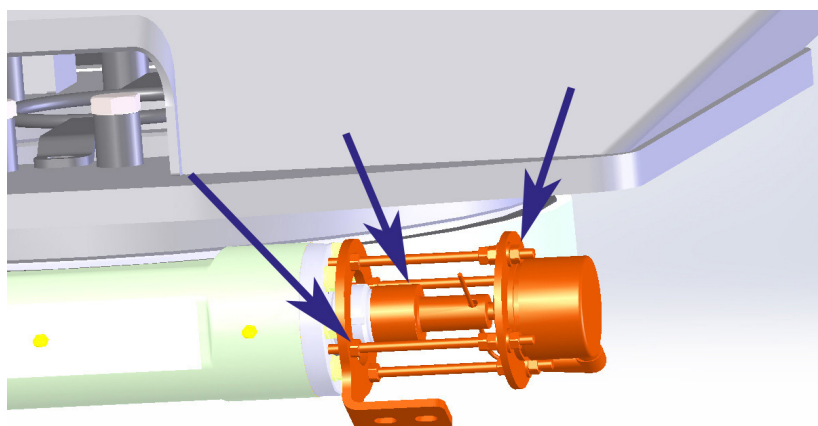


Fig. 5.17

Palazzani

INDUSTRIE



ATTENTION

Remplacez l'encodeur après 10 ans.

- **Extension de flèche et capteur d'angle**

Dans la flèche il y a un capteur pour vérifier l'extension et l'angle de la flèche télescopique (Fig. 5.18). Vérifiez le serrage des vis du capteur, l'intégrité du ruban en aluminium et la connexion entre le ruban et la première extension. Éliminez la saleté qui peut gêner le glissement du ruban.

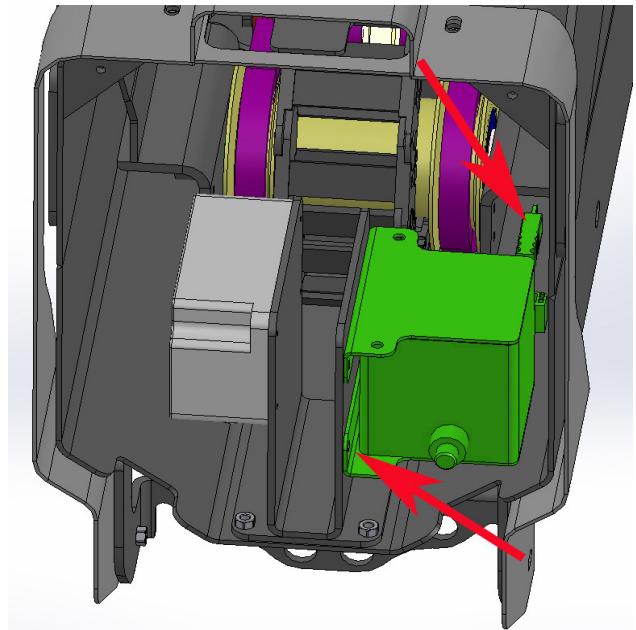


Fig. 5.18



ATTENTION

Remplacez le capteur de flèche après 10 ans.

Palazzani

INDUSTRIE

CONTRÔLE ÉLECTRIQUE DES MICRO-INTERRUPTEURS ET DES CAPTEURS

Per Pour vérifier si les micro-interrupteurs et les capteurs fonctionnent correctement, il existe une fonction particulière sur l'écran tactile.

Pour afficher les pages TEST, appuyez sur le bouton MENU (Fig. 5.19) puis appuyez sur TEST (Fig. 5.20).

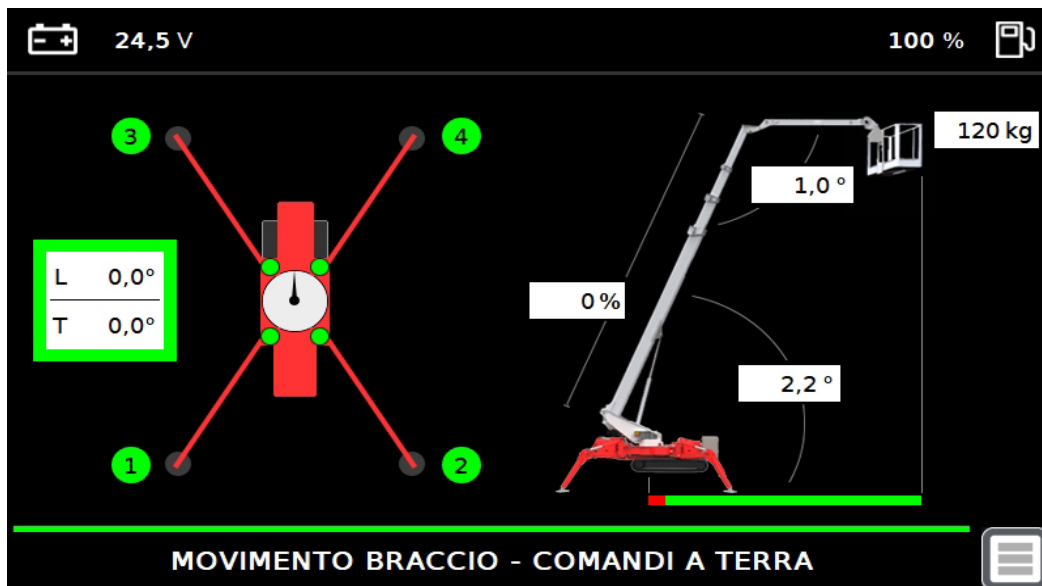


Fig 5.19

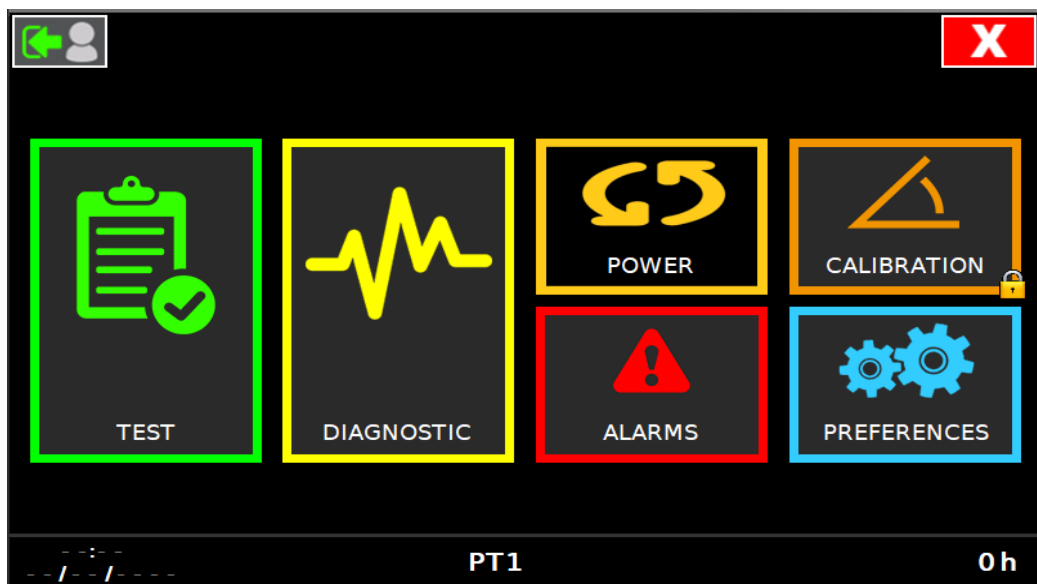


fig 5.20

Palazzani

INDUSTRIE

À partir de la page des micro-interrupteurs (Fig.5.21), il est possible de vérifier le bon fonctionnement des signaux suivants:

- stabilisateur 1 au sol
- stabilisateur 2 au sol
- stabilisateur 3 au sol
- stabilisateur 1 au sol
- stabilisateurs 2 et 4 en position large
- stabilisateurs 1 et 3 en position large
- toutes les goupilles stabilisatrices insérées
- point notable d'extension de la flèche
- bouton FN
- flèche complètement rétractée

		X
TEST FINECORSA	Stabilizzatore 1 a terra	X X
	Stabilizzatore 2 a terra	X X
	Stabilizzatore 3 a terra	X X
	Stabilizzatore 4 a terra	X X
	Stabilizzatori 2 e 4 piazzati larghi	X X
TEST SENSORI	Stabilizzatori 1 e 3 piazzati larghi	X X
	Perni stabilizzatori inseriti	X X
	Punto notevole sfilo braccio	X X
	Tasto FN	X X
	Jib rientrato	X X

Fig. 5.21

• Stabilisateur 1 au sol

Pour effectuer le test, positionnez le stabilisateur 1 comme suit et vérifiez que les deux symboles ci-contre correspondent au tableau suivant dans les deux conditions indiquées





STABILISATEUR 1 AU SOL	
STABILISATEUR 1 SOULEVÉ	

Palazzani

INDUSTRIE





• Stabilisateur 2 au sol

Pour effectuer le test, positionnez le stabilisateur 2 comme suit et vérifiez que les deux symboles ci-contre correspondent au tableau suivant dans les deux conditions indiquées

STABILISATEUR 2 AU SOL	 
STABILISATEUR 2 SOULEVÉ	 





• Stabilisateur 3 au sol

Pour effectuer le test, positionnez le stabilisateur 3 comme suit et vérifiez que les deux symboles ci-contre correspondent au tableau suivant dans les deux conditions indiquées.

STABILISATEUR 3 AU SOL	 
STABILISATEUR 3 SOULEVÉ	 









• Stabilisateur 4 au sol

Pour effectuer le test, positionnez le stabilisateur 4 comme suit et vérifiez que les deux symboles ci-contre correspondent au tableau suivant dans les deux conditions indiquées.

STABILISATEUR 4 AU SOL	 
STABILISATEUR 4 SOULEVÉ	 

• Stabilisateur 2 et 4 en position large

Pour effectuer le test, réglez les stabilisateurs comme suit et vérifiez les symboles dans chaque condition.









STABILISATEUR 2 LARGE	STABILISATEUR 4 LARGE	 
STABILISATEUR 2 LARGE	STABILISATEUR 4 ÉTROIT	 
STABILISATEUR 2 ÉTROIT	STABILISATEUR 4 LARGE	 
STABILISATEUR 2 ÉTROIT	STABILISATEUR 4 ÉTROIT	 

Palazzani

INDUSTRIE





- **Stabilisateur 1 et 3 en position large**

Pour effectuer le test, réglez les stabilisateurs comme suit et vérifiez les symboles dans chaque condition.

STABILISATEUR 1 LARGE	STABILISATEUR 3 LARGE	 
STABILISATEUR 1 LARGE	STABILISATEUR 3 ÉTROIT	 
STABILISATEUR 1 ÉTROIT	STABILISATEUR 3 LARGE	 
STABILISATEUR 1 ÉTROIT	STABILISATEUR 3 ÉTROIT	 





- **Goupilles stabilisatrices insérées**

Pour faire le test de la goupille des stabilisateurs, vérifiez tous les symboles dans les conditions suivantes.

TOUTES LES ÉPINGLES INSÉRÉES	 
UNE BROCHE NON INSÉRÉE (FAITES CE TEST AVEC TOUS LES ÉPINGLES)	 





- **Bouton FN**

Pour faire le test sur le bouton FN, vérifiez les symboles dans les conditions suivantes.

BOUTON FN APPUYÉ	 
LIBÉRATION DU BOUTON FN	 

- **Rétraction complète de la flèche**

Pour faire le test sur les interrupteurs de fin de course de flèche, vérifiez les symboles dans les conditions suivantes.

RETRAIT DE FLÈCHE	 
JIB PROLONGÉ	 



ATTENTION !

Informar le personnel responsable de tout problème rencontré.

En cliquant sur TEST CAPTEURS , vous pouvez vérifier si tous les capteurs de sécurité de la machine fonctionnent correctement (Fig. 5.22 et 5.23).

TEST FINECORSA	Angolo carro long. [°]	0.0	0.0	Riferim:	0°
				Diff max:	0.0°
	Angolo carro trasv. [°]	0.0	0.0	Riferim:	0°
				Diff max:	0.0°
	Encoder ralla	0	0	Riferim:	0
				Diff max:	0
TEST SENSORI	Angolo braccio [°]	0.0	0.0	Riferim:	0°
				Diff max:	0.0°
	Sfilo braccio [%]	0.0	0.0	Riferim:	0/100%
				Diff max:	0.0%
	Peso cesto [Kg]	0	0	Riferim:	0 Kg
				Diff max:	0.0 Kg

Fig. 5.22

• Angle longitudinal du châssis

Suivez ces instructions pour vérifier l'inclinomètre sur le châssis:

- 1) mettre une bulle supplémentaire sur le châssis et installer la machine parfaitement à l'horizontale.
- 2) maintenant à l'écran, vérifiez les valeurs des angles longitudinaux: les deux doivent être autour de la valeur de référence.

La différence entre les deux angles ne peut pas dépasser la valeur indiquée par «Max. diff».

• Angle transversal du châssis

Suivez ces instructions pour vérifier l'inclinomètre sur le châssis:

- 1) mettre une bulle supplémentaire sur le châssis et installer la machine parfaitement à l'horizontale
- 2) maintenant à l'écran, vérifiez les valeurs des angles transversaux: les deux doivent être autour de la valeur de référence.

La différence entre les deux angles ne peut pas dépasser la valeur indiquée par «Max. diff».

Palazzani

INDUSTRIE

• Encodeur de platine

Suivez ces instructions pour vérifier les encodeurs sur le plateau tournant:

- 1) déplacer la flèche parfaitement au centre
- 2) maintenant à l'écran, vérifiez les valeurs du codeur: les deux doivent être autour de la référence.

La différence entre les deux valeurs ne peut pas dépasser la valeur «Max. diff».

• L'angle d'attaque

Suivez ces instructions pour vérifier l'inclinomètre sur la flèche:

- 1) régler parfaitement la flèche à 0 ° à l'aide d'un inclinomètre supplémentaire
- 2) maintenant à l'écran, vérifiez les valeurs des angles: les deux doivent être autour de la référence.

La différence entre les deux angles ne peut pas dépasser la valeur indiquée par «Max. diff».

• Allonge de la rampe

Suivez ces instructions pour vérifier l'extension de la flèche:

- 1) rétracter complètement la flèche
- 2) vérifiez à l'écran les valeurs d'extension, les deux doivent être autour de 0.
- 3) étendre complètement la flèche en position verticale
- 4) vérifiez à l'écran les valeurs d'extension, les deux doivent être d'environ 100%.

La différence entre les deux extensions ne peut pas dépasser la valeur indiquée par «Max. diff».

• Poids du panier

Suivez ces instructions pour vérifier la cellule de charge du panier:

- 1) retirer tout du panier (il doit être vide)
- 2) à l'écran, vérifiez les valeurs du poids dans le panier: les deux doivent être autour de la référence.

La différence entre les deux poids ne peut pas dépasser la valeur indiquée par «Max. diff».



ATTENTION !

Informez le personnel responsable de tout problème rencontré.

Palazzani

INDUSTRIE

6. ASSIGNMENTATION ET DÉMOLITION DE LA PLATEFORME

6.1. MISSION

En cas de transfert de propriété de la machine à un autre utilisateur, il faut noter qu'au delà du nouveau propriétaire, l'ancien propriétaire devient par force et en accord avec la loi, le fabricant si il a fait des modifications sur la machine originale.

Si aucune modification ont été faites, il doit livrer la machine en parfait état de fonctionnement, au regard des sécurités, des coffrets électriques, et des structures.

Il est essentiel de fournir aussi ce manuel d'opération et de maintenance, ainsi que les certificats de conformité car ceux-ci font partie intégrante de la machine.

Il doit aussi vérifier l'état de tous les avertissements, et plaques d'instructions, qu'elles soient parfaitement lisibles, et que la Marque CE soit bien mise en évidence.

6.2. DÉMOLITION

6.2.1. ÉLIMINATION DES DÉCHETS

La machine durant son utilisation normale ne crée pas de contamination environnementale, mais pendant toute la durée d'utilisation, elle crée des déchets, comme huiles, graisse, filtres ou remplissage d'huile.

Pour l'élimination de ces déchets, chaque pays a ses propres préconisations, règles pour préserver l'environnement.

C'est de la responsabilité de chaque client de connaître les lois et règles dans ce domaine et dans son pays, et se plier aux instructions données pour le traitement de ces déchets.



ATTENTION
NOUS VOUS DEMANDONS DE SUIVRE LES LOIS APPLICABLES
AU TRAITEMENT DES HUILES MINÉRALES



INFORMATION SUPPLÉMENTAIRE
LES INFORMATIONS ADDITIONNELLES PEUVENT ÊTRE DISPONIBLES
SUR LES RÉCIPIENTS DES HUILES.

Palazzani

INDUSTRIE

L'élimination des déchets toxiques, en termes de ramassage, transport, traitement, compris comme étant une opération nécessaire pour la santé publique, il est donc d'intérêt public que ceci se fasse en fonction des principes suivants :

- Les dangers de blessure ou pour la santé doivent être évités, afin de préserver la bonne santé des individus et de la communauté.
- Cela doit être fait pour préserver l'hygiène, et éviter la pollution de l'air, de l'eau, des sols et des sous sols.

Le procédé de récupération et de recyclage des matériels et des énergies doit être promu efficacement en respectant les critères économiques.

6.2.2. INDICATIONS POUR LES DÉCHETS SPÉCIAUX

Les déchets spéciaux viennent de procédés industriels, des matériels de démolitions des machines, des matériels obsolètes. Le fabricant doit éliminer les déchets spéciaux, les produits toxiques et dangereux, directement ou par contribution aux organismes publics avec qui il a été décidé un accord préalable.

Chaque pays doit fournir à ses régions toutes les informations disponibles pour stocker ses déchets sur son territoire.

INFORMATION IMPORTANTE POUR LES UTILISATEURS SELON LA DIRECTIVE "RAEE" 2012/19/UE (ANNULANT LA DIRECTIVE 2002/96/CE ET 2003/108/CE) CONCERNANT LES DÉCHETS ÉLECTRIQUES ET ÉLECTRONIQUES.

En accord avec la Directive "RAEE" 2012/19/UE si le composant/equipement a été acheté avec un symbole d'une "poubelle sur roues avec une barre", cela signifie qu'en fin de vie, il doit être collecté séparément des autres déchets.

Le recyclage de cet équipement qui arrive en fin de vie doit être pris en charge par le fabricant. L'utilisateur qui veut recycler sa machine peut contacter le fabricant.

L'utilisateur qui décide de jeter la machine doit le communiquer au fabricant et suivre le système adopté pour permettre la collection sélective.

La collection appropriée pour le recyclage, le traitement et l'élimination compatible avec l'environnement aide à prévenir les effets négatifs sur l'environnement et sur la santé et favorise la réutilisation et / ou le recyclage des matériaux qui le composent la machine



ATTENTION

SI LE PRODUIT N'EST PAS CORRECTEMENT ÉLIMINÉ PAR LE PROPRIÉTAIRE, CECI INDUIT L'APPLICATION DE SANCTIONS ADMINISTRATIVES SELON LA LOI.

Palazzani

INDUSTRIE



ATTENTION

SI LE SYMBOLE DE POUILLE SUR ROUES N'EST PAS APPOSE SUR LE COMPOSANT, LE FABRICANT N'EST PAS RESPONSIBLE DE SON ELIMINATION.

6.2.3. DÉMOLITION

La machine est constituée de matériels qui n'ont pas d'actions particulières sur la santé des individus, et particulièrement en cas de démolition :

- Acier: toutes les pièces de la machine, bras, châssis, supports, base structure
- Plastique: lampes et boutons, chenilles / roues et autres composants électriques
- Verre: écran et lampes.
- Cuivre: cables.
- Plomb/ acide des batteries.

L'accord CE pour les utilisateurs, ou en accord avec les lois de votre pays devra négocier, pour la conservation et la protection environnementale, élimination et retraitement des matériels qui composent la machine.

Avant de démolir la machine, l'utilisateur doit rendre au fabricant toutes les informations concernant le CE,

Pour ferrailer la machine entièrement ou partiellement, vous devez prendre toutes les précautions nécessaires afin d'éviter les risques associés à la mise au rebut de la machine.

En particulier, des précautions spéciales devraient être prises durant les phases de :

- Transport et manutention.
- Démontage.
- Séparation des matériels.

Pour toutes les transactions de séparation des matériels et leur recyclage ou leur élimination finale, il est impératif de consulter les lois nationales, régionales concernant l'élimination des déchets industriels solides et les substances dangereuses.

Après avoir démonté la machine comme recommandé, vous devez trier les différents matériels en accord avec les lois propres du pays où la machine sera éliminée.

Les opérations décrites ci-dessous sont seulement pour informer le personnel autorisé pour ce sujet :

- Créer un espace suffisant autour de la machine afin de ne pas engendrer d'accident pour le personnel.
- Si nécessaire, débrancher le câble électrique d'alimentation, ensuite la terre.
- Seulement après cette opération, débuter le démontage de la machine, de haut en bas, en faisant attention aux pièces ou ensembles qui pourraient tomber par gravité et à toutes les parties qui pourraient contenir des résidus.
- Pour démonter les parties fournies par des fournisseurs différents de Palazzani, mais fournies par Palazzani, se référer au manuel du fabricant.

Palazzani

INDUSTRIE

Après avoir démonté la machine en suivant les procédures des chapitres antérieurs, tous les différents matériels doivent être triés en fonction des lois du pays où la machine a été démontée.

- Retirer les parties mobiles, et séparer les composants par type de matériels. Trier les pièces par type de matériel qui doivent être recyclés (plastique, métal, cuivre etc..). Confier les déchets à l'entreprise de démolition responsable.
- Retirer et manipuler les différentes pièces de la machine avec précaution.
- Avant de lever les grands ensembles, vérifier l'état des sangles de levage, qu'elles soient bien arrimées et utiliser un système de levage adéquate.



DANGER

La perte de pièces durant le levage peut causer un sérieux problème aux opérateurs.



SUBSTANCES DANGEREUSES

L'élimination des substances dangereuses doit être fait en accord avec les lois nationales et régionales et déposées sur des sites appartenant au consortium autorisés à stocker des huiles.



Les déchets électriques et électroniques (WEEE) sous la directive ROHS

Les équipements électriques et électroniques (WEEE) étiquetés avec ce symbole doivent être recyclés.

Si les déchets usés tels que lubrifiants et eau de condensation ne sont pas correctement éliminés, en accord avec la réglementation, les risques résiduels seront les suivants :

- Pollution environnementale
- Intoxication des personnes responsable de l'élimination.



NOTE

Pour obtenir des informations supplémentaires concernant la démolition d'une machine, qui ne seraient pas mentionnées dans ce manuel consulter le fabricant.

La machine contient environ 0,05% en poids de matériau non recyclable.

6.3. REGISTRE DE CONTROLE

Ce registre de contrôle est émis par PALAZZANI INDUSTRIES S.p.A. à l'utilisateur de la machine Ragno mentionnée en couverture, en accord avec l'annexe I della Direttiva 2006/42 CE.



Palazzani

INDUSTRIE

6.3.1. Instructions de conservation

Ce registre doit être considéré comme une partie du manuel d'opération et de maintenance, et doit rester avec la machine durant sa vie entière, jusqu'à sa destruction.

6.3.2. Instructions pour l'utilisation

Ces instructions sont fournies en accord avec la réglementation connue avant l'action commerciale de cette machine. Des nouvelles réglementations pourraient intervenir et changer les obligations de l'utilisateur.

Ce registre est préparé afin d'annoter les différents événements au sujet de la vie de la machine :

- transfert de propriété
- remplacement du moteur, réducteurs, éléments structurels, organes de sécurité et composants.
- Panne d'une certaine taille, et réparation relative.
- Programme de maintenance dans le chapitre 5 de ce manuel



Palazzani

INDUSTRIE

LIVRAISON RAGNO AU PREMIER PROPRIETAIRE

Ragno n° de série, année de fabrication
a été livrée par Palazzani Industrie S.p.A., date à

.....
.....
conformément aux conditions et en accord avec les caractéristiques techniques, dim-
mensionnelles de travail décrites dans le manuel opérationnel et dans le sommaire du
registre.

.....

CHANGEMENT DU PROPRIETAIRE

Date la propriété de Ragno a été vendue à :

.....
.....
Il est certifié qu'à partir de cette date, les caractéristiques de travail dimmensionnelles et
techniques de la machine correspondent exactement aux caractéristiques décrites dans
le manuel opérationnel, et que les éventuelles modifications ont été inscrites dans le
registre.

Vendeur

Acheteur

.....

.....

CHANGEMENT DU PRORRIETAIRE

En lla propriété de Ragno a été transférée :

.....
.....
Il a été certifié qu'à partir de cette date, les caractéristiques de travail dimmensionnelles
et techniques de la machine corresonden exactement aux caractéristiques décrites dans
le manuel opérationnel, et que les éventuelles modifications ont été inscrites dans le
registre.

Vendeur

Acheteur

.....

.....



Palazzani

INDUSTRIE

REEMPLACEMENT DU MOTEUR

Date: N° de série

Fabricant:

kW: rpm:

REMPLECE PAR LE MOTEUR:

N° de série:

Fabricant:

kW: rpm:

Cause du remplacement:

.....
.....

Responsable du remplacement

Utilisateur

.....

.....

REEMPLACEMENT DU MOTEUR

Date: N° de série

Fabricant:

kW: rpm:

REMPLECE PAR LE MOTEUR:

N° de série:

Fabricant:

kW: rpm:

Cause du remplacement:

.....
.....

Responsable du remplacement

Utilisateur

.....

.....



Palazzani

INDUSTRIE

REEMPLACEMENT DES REDUCTEURS

Sur:

Description de l'élément:

..Fabricant:

Fourni par:

Cause du remplacement :

.....
.....
.....

Responsable du remplacement

Utilisateur

.....

.....

REEMPLACEMENT DES REDUCTEURS

Sur:

Description de l'élément:

..Fabricant:

Fourni par:

Cause du remplacement :

.....
.....
.....

Responsable du remplacement

Utilisateur

.....

.....



Palazzani

INDUSTRIE

REPLACEMENT DES ORGANES DE SECURITE

Sur:

Description de l'élément:

Fabricant: Fourni par:

Cause du remplacement:

Responsable du remplacement

Utilisateur

.....

.....

REPLACEMENT DES ORGANES DE SECURITE

Sur:

Description de l'élément:

Fabricant: Fourni par:

Cause du remplacement:

Responsable du remplacement

Utilisateur

.....

.....

VERIFICATION PERIODIQUES

